



la forma segue le emozioni  
*the form follow emotions*

“Così ho scoperto questo posto, un luogo che non conoscevo,  
apparentemente chiuso ma capace di raccontare a colui che è  
predisposto al sentimento.”

“La quiete nel lago d’Orta, avvolto come un velo dalla foschia,  
in questo caldo giorno d’inverno.  
D’improvviso tutto diventa lieve e sussurrato, i movimenti  
diventano lenti, finalmente respiro e mi pongo in una  
condizione di ascolto, pronto nell’ammirare la perpetua e  
mutevole bellezza della natura.  
La magia di quel riflesso di paesaggio increspato dall’acqua,  
fino a fondersi in un tutt’uno attraverso un delicato abbraccio,  
rende la mente serena e mi fa scoprire riconciliato  
con la mia anima.”

*“That’s how I discovered this place  
a place I did not know,  
seemingly closed off,  
yet capable of speaking to anyone  
ready to feel.”*

*“The quiet of Lake Orta, wrapped in mist  
like a veil on this warm winter day.  
Suddenly everything becomes soft and whispered;  
movements slow down, and at last I can breathe.  
I place myself in a state of listening,  
ready to admire the eternal, ever-changing beauty of nature.  
The magic of that reflectiona landscape rippled by the water,  
blending into a single scene through a delicate embrace  
soothes the mind and allows me to find myself again,  
reconciled with my own soul.”*

luca cimarra





## Un'antica tradizione

Siamo eredi di quei mastri scalpellini che un tempo non lontano, lavoravano la pietra nelle nostre valli per farne oggetti unici. Si lavorava una pietra che veniva estratta in questi luoghi già nei primi dell' 800. Tra le cave più rinomate troviamo quella di Madonna del Sasso nelle cui vicinanze, nel primo dopoguerra, è nato il più importante distretto di rubinetteria e valvolame, secondo solo alla Germania in termini di fatturato. Attraverso margot vogliamo mantenere questo racconto leggibile, per trasmettere la nostra identità e la nostra visione delle cose. Guardando con immenso rispetto al passato per proiettarci con piena fiducia verso il futuro.

**An ancient tradition** *We are the heirs of those master stonecutters who, not so long ago, worked the stone of our valleys to create unique objects.*

*They shaped a material quarried in these lands since the early 1800s.*

*Among the most renowned quarries was the one at Madonna del Sasso, near which, in the years following the war, the most important Italian district for taps and valves was born second only to Germany in terms of turnover.*

*With MARGOT, we want to keep this story alive and legible, passing on our identity and our way of seeing things.*

*We look to the past with immense respect, while projecting ourselves forward with full confidence in the future.*

# margot

## Un Omaggio Floreale verso l'Universo Femminile

Un gesto progettuale poetico, un fugace disegno diventa un fiore,  
una Margherita, margot, annuncia colorata un nuovo inizio, simbolo di rinascita,  
di purezza e di coraggio.

Accarezzata dal vento, danza nella luce del sole, si muove nello spazio libera e leggera,  
come una ballerina di Degas.

Si è scelto questo fiore di campagna, un fiore semplice e complesso, delicato ma forte  
come metafora dell'universo femminile, al quale si è voluto rendere omaggio.

Quel mondo variegato di colori e quella maniera di proiettarsi positivamente verso il  
futuro, che solo le donne sanno avere. Un fiore forte margot, con le radici ben salde al  
terreno, come il nostro legame con il territorio e le nostre tradizioni.

Ci siamo ispirati alla natura e ai suoi materiali primordiali, la Pietra, il Metallo, la Ceramica  
per vestirla di materia e colore per permetterne una più libera interpretazione.

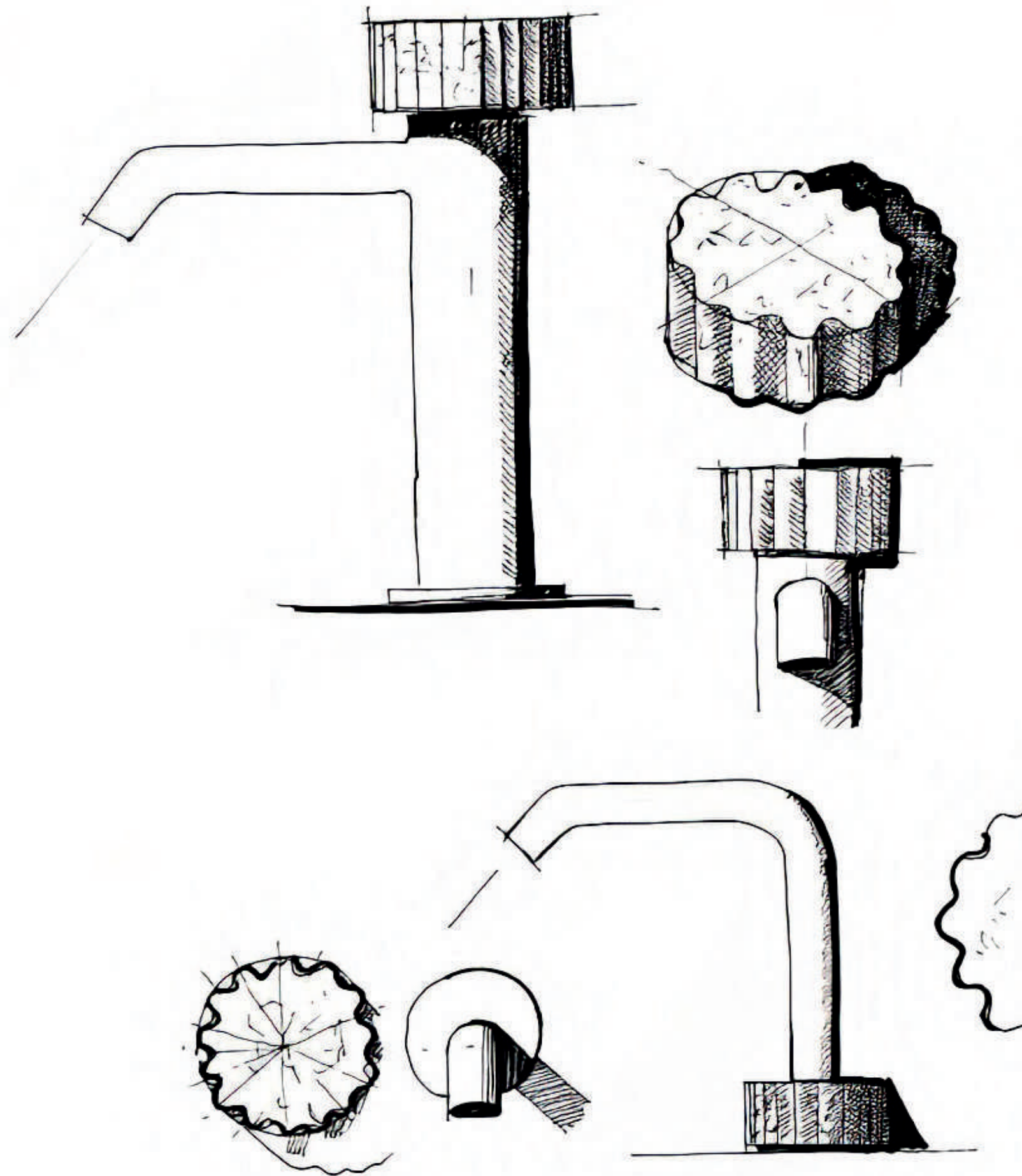
# margot

## A Floral Tribute to the Feminine Universe

*A poetic design gesture: a fleeting sketch becomes a flower a daisy, MARGOT announcing a  
new beginning through its colors, a symbol of rebirth, purity, and courage.  
Caressed by the wind, she dances in the sunlight, moving freely and lightly through space,  
like a Degas ballerina.*

*We chose this wildflower a simple yet complex bloom,  
delicate yet strong as a metaphor for the feminine universe, to which we wished to pay  
homage. A world of shifting colors and a unique way of projecting oneself positively toward  
the future a gift only women possess.*

*MARGOT is a strong flower, her roots firmly anchored to the earth, just like our bond with our  
land and traditions. We drew inspiration from nature and its primordial materials  
Stone, Metal, Ceramic to clothe her in substance and colour, allowing  
a freer and more personal interpretation*



# la ceramica

Un'alchimia magica quella della ceramica, un materiale utilizzato da sempre in tutte le latitudini del nostro pianeta.

Un materiale che nasce dall'unione di elementi naturali, la terra, l'acqua e il fuoco.

Una materia che segue la sua natura quasi indomabile, che con l'aggiunta di ossidi che si fondono col fuoco, formano un tutt'uno vetrificato, capace di assumere cromatismi e nuances affascinanti, mai uguali e per certi versi imprevedibili.



*Ceramic is a kind of magical alchemy a material used since ancient times across every latitude on the planet. A substance born from the union of natural elements: earth, water, and fire. It is a material that follows its own almost untamable nature, where oxides fuse with fire to create a single vitrified body capable of revealing fascinating chromatic variations and nuances never identical, and wonderfully unpredictable.*

# Il metallo

Una materia che può cambiare stato perchè capace di passare da quello liquido a quello solido e viceversa, grazie all'aiuto del fuoco, per dare forma a quello che per noi vuole essere un racconto, fatto di attenzione, di cura minuziosa del dettaglio, di un fare che è ancora molto artigianale, dove la manualità resta un valore aggiunto.

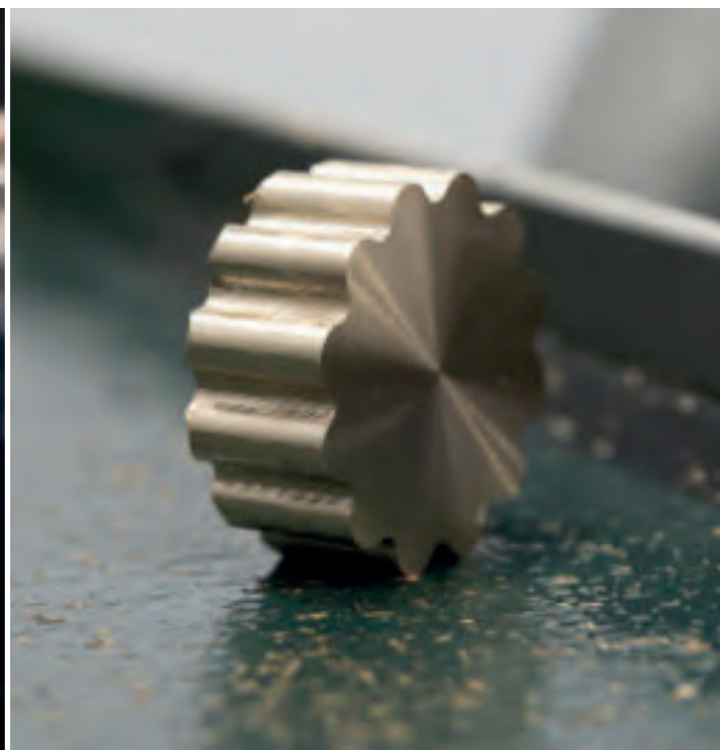
La fucina del fare.

Siamo alla costante ricerca di contaminazioni e sperimentazione, per spingerci a superare i limiti, cercando quel preciso equilibrio tra la forma e la funzione, con l'obbiettivo di instaurare una connessione più intima con la bellezza.

**Metal** *A material capable of changing state shifting from liquid to solid and back again with the help of fire to take shape and become, for us, a narrative: a story of care, meticulous attention to detail, and a way of creating that remains profoundly artisanal, where the human hand is still a true added value.*

*The forge of making. We are in constant pursuit of cross-pollination and experimentation, pushing ourselves beyond limits in search of that precise balance between form and function, with the aim of creating a deeper, more intimate connection with beauty.*

10/11



**bongio**  
MADE IN ITALY SINCE 1936



**MA7216EK2**  
Miscelatore lavabo con cartuccia tradizionale,  
corpo color **Gelso** e maniglia in ceramica **Cenere**.  
*Basin mixer with traditional cartridge,  
**Gelso** body and **Cenere** ceramic handle*

# in margot, la forma nasce dall'emozione.

Una geometria pura e semplice, ma dalla forte personalità, che unita alle infinite combinazioni di finiture metalliche e cromatismi ceramici, rendono questo progetto trasversale, capace quindi di adattarsi a differenti interpretazioni progettuali dell'ambiente bagno.

## *in margot, form gives birth to emotion.*

*Pure and simple geometry,  
yet rich in personality.  
Combined with endless pairings  
of metallic finishes  
and ceramic hues, it makes this  
project truly versatile capable of  
adapting to different design interpretations  
within the bathroom environment.*

**MA721GEK2**

Miscelatore lavabo con cartuccia tradizionale,  
corpo color **Gelso** e maniglia in ceramica **Cenere**.

*Basin mixer with traditional cartridge.  
**Gelso** body and **Cenere** ceramic handle*



**MA701BUK3**

Miscelatore lavabo da piano, due fori, bocca H 193 mm, Ø 18 mm.  
Corpo in **Ottone Burattato** e maniglia in ceramica **Creta**.

*Two-holes basin mixer, heigh 193 mm spout, Ø 18 mm.  
**Hammered Brass** body and **Creta** ceramic handle.*



18/19



**MA701BMK7**

Miscelatore lavabo da piano, due fori, bocca H 193 mm, Ø 18 mm.  
Corpo **Bronzo Opaco** e maniglia in ceramica **Flora**.

Two-holes basin mixer, height 193 mm, spout, Ø 18 mm.  
**Matt Bronze** body and **Flora** ceramic handle.

Grazie alle sue molteplici configurazioni,  
margot con tutta la gamma delle finiture consente  
la massima versatilità e personalizzazione:  
può integrarsi in ambienti minimali come presenza discreta e raffinata,  
oppure emergere come elemento di carattere,  
**capace di contaminare e definire lo spazio.**

*Thanks to its many configurations,  
margot with its full range of finishes offers  
maximum versatility and personalization.  
It can blend seamlessly into minimal interiors  
as a discreet, refined presence,  
or stand out as a statement element,*

***capable of shaping and transforming  
the surrounding space.***

**MA721C4C4**

Miscelatore lavabo con cartuccia tradizionale.  
Corpo e maniglia in **Metallo Brunito**.

*Basin mixer with traditional cartridge.  
**Antiqued Iron** body and handle.*



22/23



**M601B4B4**

Gruppo lavabo da piano, tre fori, bocca H 193 mm, Ø 18 mm.  
Corpo e maniglia **Blu Oltremare**.

Three-holes basin mixer, height 193 mm spout, Ø 18 mm.  
**Blu Oltremare** body and handles.

**MA721C4K7**

Miscelatore lavabo con cartuccia tradizionale.  
Corpo in **Metallo Brunito** e maniglia in ceramica **Flora**.

*Basin mixer with traditional cartridge.  
**Antiqued Iron** body and **Flora** ceramic handle.*

**MA7210PK8**

Miscelatore lavabo con cartuccia tradizionale.  
corpo in **Oro Spazzolato** e maniglia in ceramica **Panarea**.

*Basin mixer with traditional cartridge.  
**Brushed Gold** body and **Panarea** ceramic handle.*

26/27



**MA538B2B2EU**

Miscelatore lavabo ad Incasso parete, bocca L 195 mm, cartuccia progressiva.  
Corpo e maniglia in finitura **Copper**.

*Built-in basin mixer with 195 mm spout and progressive cartridge.  
**Copper** body and handle.*

Attraverso margot,  
vogliamo anche raccontare l'anima di BONGIO: che è quella di un  
**laboratorio in costante sperimentazione,**  
dove la scelta dei materiali migliori, la cura del dettaglio  
e la ricerca dell'armonia tra forma e funzione si uniscono  
alla passione del fare e a un approccio positivo verso la vita.

Valori questi che custodiamo e che desideriamo trasmettere.

*Through margot,  
we also want to share the soul of BONGIO:  
**a workshop in constant experimentation,**  
where the selection of fine materials, care for detail,  
and the search for harmony between form and function  
come together with the passion for creating  
and a positive, forward-looking attitude.*

*These are the values we cherish and wish to pass on.*

**MA538B2K6EU**

Miscelatore lavabo ad incasso parete, bocca L 195 mm, cartuccia progressiva.  
Corpo in **Ottone Burattato** e maniglia in ceramica **Corallo**.

*Built-in basin mixer with 195 mm spout and progressive cartridge.  
**Hammered Brass** body and **Corallo** ceramic handle.*



**MA538C3C3EU**

Miscelatore lavabo ad incasso parete, bocca L 195 mm, cartuccia progressiva.  
Corpo e maniglia in **Oro Anticato**.

*Built-in basin mixer with 195 mm spout and progressive cartridge.  
**Antiqued Gold** body and handle.*

**MA601C3C3**

Gruppo lavabo da piano, tre fori, bocca H 193 mm, Ø 18 mm.  
Corpo e maniglie in **Oro Anticato**.

*Three-holes basin mixer, height 193 mm spout, Ø 18 mm.  
**Antiqued Gold** body and handles.*

Ogni maniglia è un microcosmo a sé,  
dove lo smalto scivola e si vena in modo  
imprevedibile, donando carattere e autenticità.

Lo smalto gioca con la luce in maniera  
imprevedibile creando  
**un linguaggio sempre in mutamento.**

*Each handle is a microcosm of its own,  
where the enamel flows and veils itself in unpredictable ways,  
giving depth, character, and authenticity.*

*Enamel plays with the light in unexpected ways, creating  
**a language that is constantly evolving.***

**MA438B2K5EU**

Gruppo lavabo ad incasso parete, bocca L 195 mm, Ø 18 mm.  
Corpo in finitura **Copper** e maniglie in ceramica **Provenza**.

*Wall basin mixer with 195 mm spout and ø 18 mm.  
Body **Copper** and **Provenza** ceramic handles.*



La palette cromatica di margot è pensata come un progetto  
in continua evoluzione un work in progress aperto a nuove  
contaminazioni future, materiali e suggestioni,

**in dialogo costante con la natura,  
il tempo e il luogo.**

*The colour palette of margot is conceived as a project  
in continuous evolution a work in progress  
open to future cross-pollinations, new materials, and new inspirations,*

***In constant dialogue with nature,  
time, and place.***

**M601B4K9**

Gruppo lavabo da piano, tre fori, bocca H 193 mm, Ø 18 mm.  
Corpo **Blu Oltremare** e maniglie in ceramica **Amalfi**.

*Three-holes basin mixer, heigh 193 mm spout, Ø 18 mm.  
Blu Oltremare body and Amalfi ceramic handles.*



**MA701B4B4**

Miscelatore lavabo da piano, due fori, bocca H 193 mm, Ø 18 mm, cartuccia progressiva.  
Corpo e maniglia **Blu Oltremare**.

*Two-holes basin mixer with progressive cartridge, height 193 mm spout, Ø 18 mm.  
**Blu Oltremare** body and handle.*

**MA601E0E0**

Gruppo lavabo da piano, tre fori, bocca H 193 mm, Ø 18 mm.  
Corpo e maniglie **Ebano**.

*Three-holes basin mixer, height 193 mm spout, Ø 18 mm.  
**Ebano** body and handles.*



MA530NENE0DEU

Gruppo vasca ad incasso, set doccia, cartuccia progressiva.  
Corpo e maniglie **Nero Opaco**.

Built-in bath mixer with shower set and progressive cartridge.  
**Matt Black** body and handles.

## i pigmenti

margot si ispira alla natura, nelle forme ma soprattutto nei colori della ceramica.

Tonalità naturali, riflessi lucidi e lievi irregolarità superficiali raccontano il valore artigianale e la profondità espressiva del materiale ceramico:

**ogni pezzo è una rappresentazione di unicità irripetibile.**

Abbiamo cercato la bellezza nelle irregolarità, in ciò che il tempo ha consumato. L'eleganza di quelle cose che non cercano di essere diverse da ciò che sono.

Le piccole fessure, le irregolarità celebrano l'imperfezione e la casualità che si manifesta libera e inconsapevolmente bella.

## i pigmenti

*margot draws inspiration from nature in its forms, but above all in the colors of ceramic.*

*Natural tones, glossy reflections, and gentle surface irregularities reveal the artisanal value and expressive depth of the material:*

**each piece is a unique, unrepeatable creation.**

*We sought beauty in irregularity, in what time has gently worn away. In the elegance of things that do not try to be anything other than what they are.*

*Small fissures and imperfections celebrate the randomness and imperfect charm that emerge freely unconsciously beautiful.*



### CARTUCCIA:

La serie Margot è dotata di diverse tipologie di cartucce: cartuccia ø 25 mm, cartuccia ø 35 mm senza distributore tradizionale e progressive ø 35 mm. Il funzionamento della cartuccia miscelatrice progressiva avviene con movimento rotatorio in senso orario, permettendo un'erogazione dell'acqua da completamente fredda a miscelata per passare a tutta calda, questo sistema permette una notevole riduzione di consumo di acqua calda.

### VITONI:

La serie Margot è dotata di vitoni a dischi ceramici da 1/4 giro. La temperatura d'impianto non deve superare i 70°C. La pressione di esercizio dell'impianto consigliata è di 3 bar.

### EROGAZIONE:

La serie Margot ha un tipo di erogazione morbida. I lavabi e i bidet sono forniti con limitatore di portata da 6l/m.

### INSTALLAZIONE:

Per gli articoli lavabo e bidet, monoforo e tre fori, da installarsi su piano devono essere realizzati fori di ø 35 mm. massimo.

### NOTA FINITURE FA / TT

I prodotti nelle finiture Ferro Antico (FA) e Terra di Toscana (TT) vengono realizzati con trattamenti manuali e, data la particolare lavorazione artigianale, possono presentare una colorazione non uniforme.

### NOTA FINITURE ON / BU / OS

Le finiture Ottone Naturale (ON), Ottone Burattato (BU) e Ottone Spazzolato (OS), sono finiture naturali che con il tempo a contatto con l'atmosfera cambiano di tonalità. Ricordano il sapore materico e grezzo delle vecchie rubinetterie utilizzate anche in esterno. Interessante contrasto anche per le serie più moderne.



Cartuccia e vitone  
Cartridge and mechanism



Aeratore  
Aerator



Deviatore  
Diverter



Flessibile  
Flexible hose



Prolunga  
Mixer extension



Tappo piletta clic-clac  
Clic-clac waste top



Doccetta  
Handashower

42/43

### CARTRIDGE:

Margot series uses different kind of cartridges: ø 25 mm, ø 35 mm without distributor and are traditional and progressive cartridge ø 35 mm. The progressive cartridge works through a turning clock wise movement obtaining a water supply from completely cold to mixed water to total hot water, highly reducing hot water consumption.

### MECHANISM:

Margot series has 1/4' turn ceramic disc mechanism. The temperature of the plant should not exceed 70 degrees. The suggested working pressure of the plant has to be 3 bar.

### SUPPLY:

Margot series has a soft supply. Basin and bidet mixers have a standard limitation of flow to 6l/m.

### INSTALLATION:

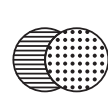
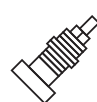
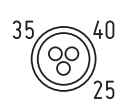
For the basin and bidet mixers - single or three holes - to be place on top deck, they require ø 35 mms maximum holes.

### FINISHES NOTE FA / TT

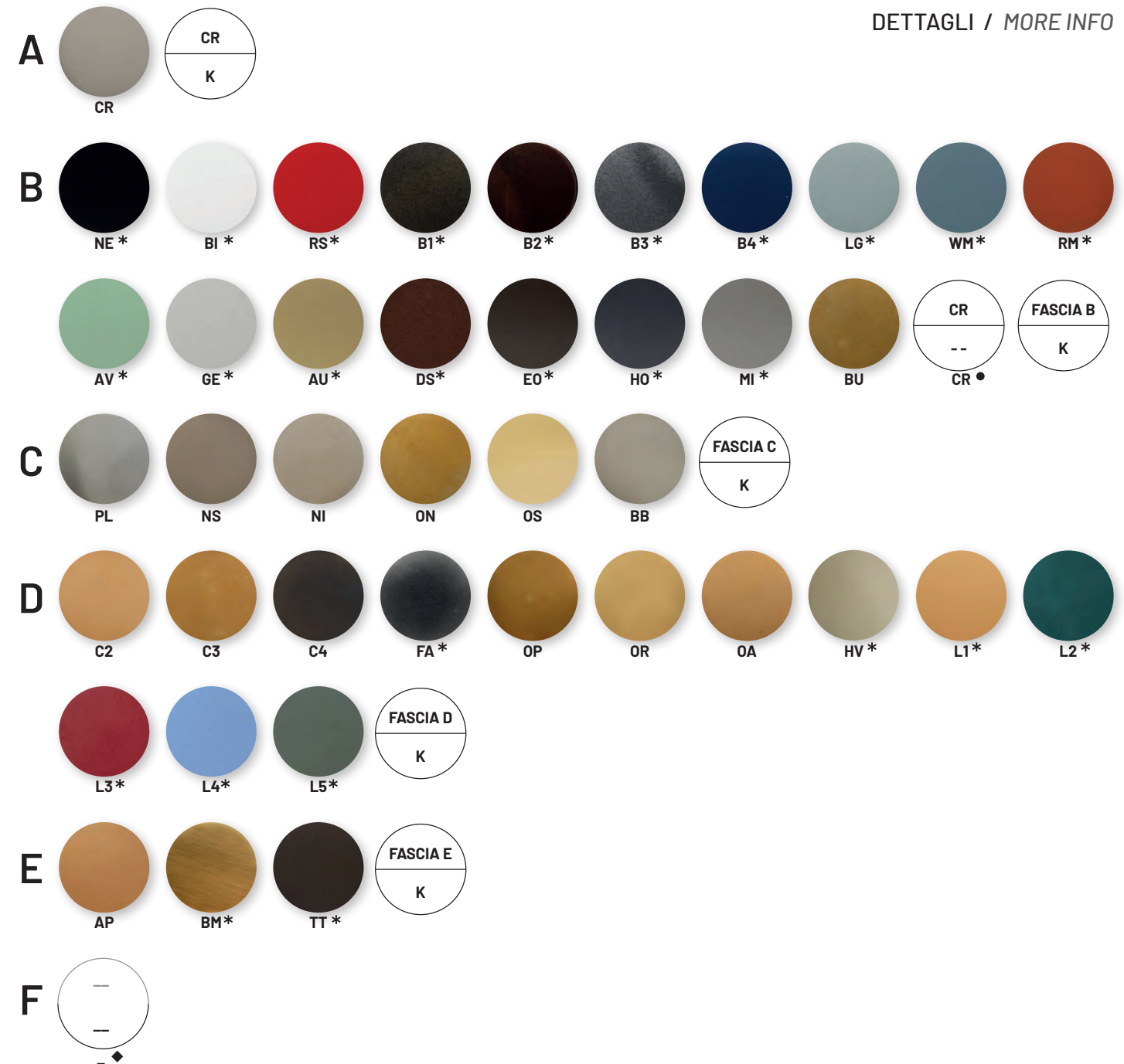
Products in Ferro Antico (FA) and Terra di Toscana (TT) finish are made with manual treatments and may therefore display colour variations due to the particular craftsmanship.

### NOTE ON FINISHES ON / BU / OS

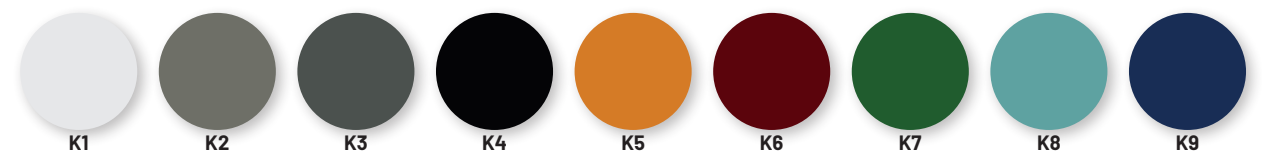
The Natural Brass (ON), Hammered Brass (BU) and Brushed Brass (OS), finishes are natural finishes that change color over time by being in contact with the natural atmosphere. They are reminiscent of the materials and rustic nature of old outdoor taps, providing an enticing contrast even for the most modern series.



DETTAGLI / MORE INFO



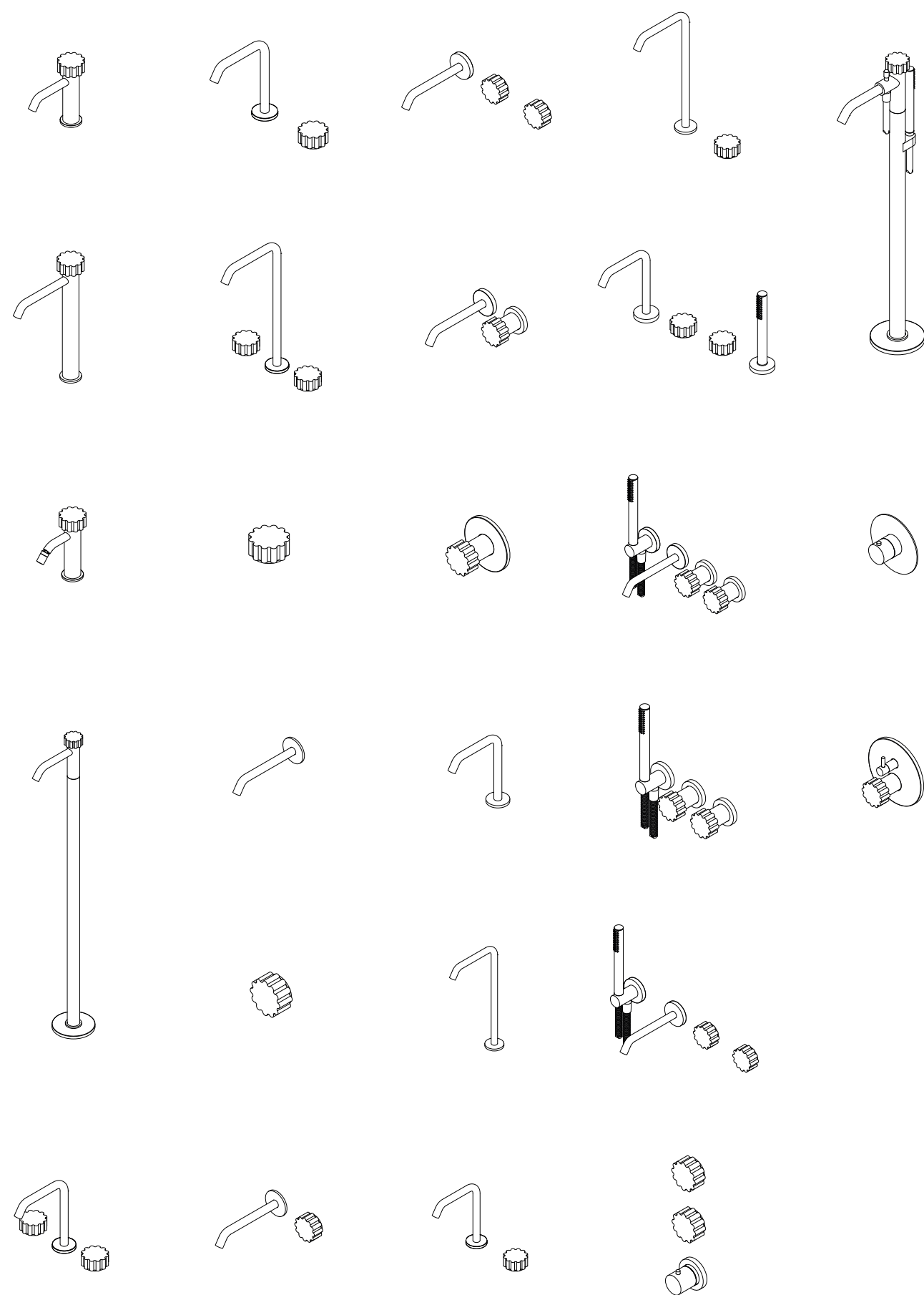
### i Pigmenti:



- \* Nelle varianti colore verniciate e satinare alcuni particolari saranno in finitura galvanica per garantire gli standard qualitativi.
- Combinazione base cromo + finitura.
- ◆ --: Per tutte le altre combinazioni di finiture fattibili della serie riferirsi a questa fascia di prezzo. Schede tecniche e istruzioni di montaggio sono consultabili e scaricabili tramite QR code apposto o sul sito [www.bongio.com](http://www.bongio.com)

- \* To assure our quality standard on colored and satin product, some details remain in galvanic finishes.
- Matching chrome base + finish.
- ◆ --: Refer to this line of price for all other combinations of finishes available for this series. Technical features and assembly instructions are available with QR code or online, download on [www.bongio.com](http://www.bongio.com)

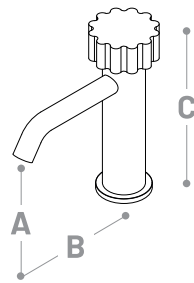
scopri la collezione  
*discover the collection*



### MA721\_\_\_\_\_

Miscelatore lavabo con cartuccia tradizionale.  
Basin mixer with traditional cartridge.

**A 92 x B 127 x C 171**



#### ARTICOLO COMPLETO COMPLETE ITEM

FASCIA   RANGE A	€ 370,00
FASCIA   RANGE B	€ 500,00
FASCIA   RANGE C	€ 530,00
FASCIA   RANGE D	€ 610,00
FASCIA   RANGE E	€ 685,00
FASCIA   RANGE F	€ 730,00

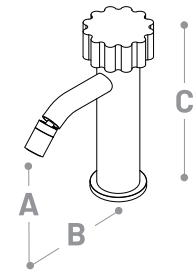
#### ACCESSORI E RICAMBI ACCESSORIES AND SPARE PARTS

9870	€ 30,00	
9392	€ 15,00	

### MA722\_\_\_\_\_

Miscelatore bidet con cartuccia tradizionale.  
Bidet mixer with traditional cartridge.

**A 86 x B 105 x C 171**



#### ARTICOLO COMPLETO COMPLETE ITEM

FASCIA   RANGE A	€ 370,00
FASCIA   RANGE B	€ 500,00
FASCIA   RANGE C	€ 530,00
FASCIA   RANGE D	€ 610,00
FASCIA   RANGE E	€ 685,00
FASCIA   RANGE F	€ 730,00

#### ACCESSORI E RICAMBI ACCESSORIES AND SPARE PARTS

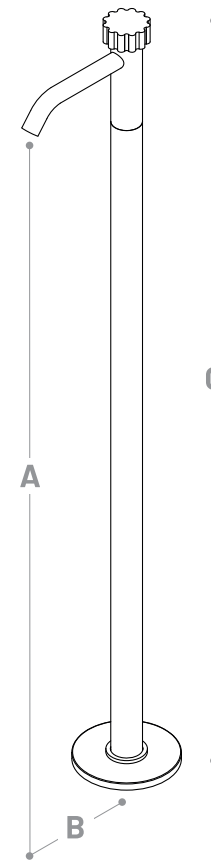
9870	€ 30,00	
9393*	€ 40,00	
9393CR	€ 20,00	

\*Ricambio per finitura diversa dal cromo  
\*Spare part for finishes different from chrome

### MA533\_\_\_\_\_EU

Miscelatore lavabo a pavimento ad incasso con  
cartuccia tradizionale.

Floor basin mixer column with traditional cartridge.  
**A 1106 x B 181 x C 1189**



#### PARTE ESTERNA EXTERNAL PART

FASCIA   RANGE A	€ 1.170,00
FASCIA   RANGE B	€ 1.700,00
FASCIA   RANGE C	€ 1.840,00
FASCIA   RANGE D	€ 2.150,00
FASCIA   RANGE E	€ 2.550,00
FASCIA   RANGE F	€ 2.650,00

#### + PARTE INCASSO + BUILT-IN PART

9744	€ 295,00
------	----------

#### ACCESSORI E RICAMBI ACCESSORIES AND SPARE PARTS

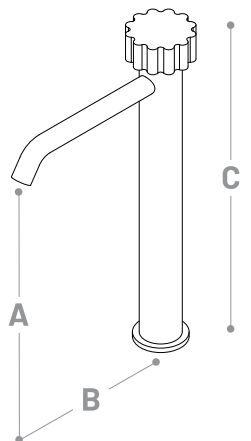
9855	€ 25,00	
9390	€ 15,00	

46/47

### MA720\_\_\_\_\_

Miscelatore lavabo alto con cartuccia tradizionale.  
High basin mixer with traditional cartridge.

**A 252 x B 175 x C 331**



#### ARTICOLO COMPLETO COMPLETE ITEM

FASCIA   RANGE A	€ 475,00
FASCIA   RANGE B	€ 640,00
FASCIA   RANGE C	€ 690,00
FASCIA   RANGE D	€ 765,00
FASCIA   RANGE E	€ 860,00
FASCIA   RANGE F	€ 905,00

#### ACCESSORI E RICAMBI ACCESSORIES AND SPARE PARTS

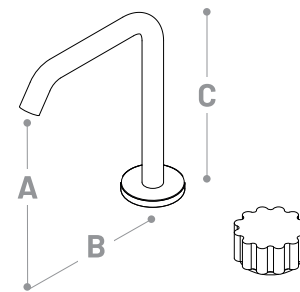
9870	€ 30,00	
9392	€ 15,00	

### MA701\_\_\_\_\_

Miscelatore lavabo bordo piano 2 fori altezza  
193 mm e ø 18 mm con cartuccia progressiva.

Two holes basin mixer with spout 193 mm e  
ø 18 mm and progressive cartridge.

**A 155 x B 150 x C 193**



#### ARTICOLO COMPLETO COMPLETE ITEM

FASCIA   RANGE A	€ 435,00
FASCIA   RANGE B	€ 650,00
FASCIA   RANGE C	€ 670,00
FASCIA   RANGE D	€ 740,00
FASCIA   RANGE E	€ 785,00
FASCIA   RANGE F	€ 870,00

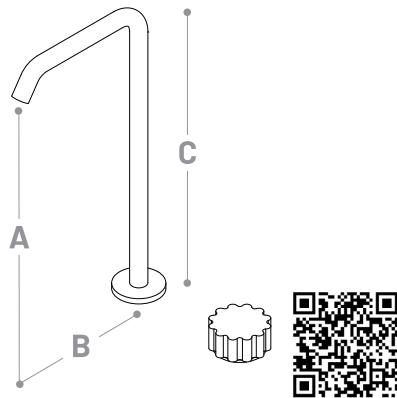
#### ACCESSORI E RICAMBI ACCESSORIES AND SPARE PARTS

9822*	€ 50,00	
9392	€ 15,00	

\*Cartuccia miscelatrice  
\*Mixer cartridge

### MA701\_\_\_\_OH

Miscelatore lavabo bordo piano 2 fori altezza 355 mm e ø 18 mm con cartuccia progressiva.  
Two holes basin mixer with spout 355 mm e ø 18 mm and progressive cartridge.  
**A 317 x B 170 x C 355**



#### ARTICOLO COMPLETO COMPLETE ITEM

FASCIA   RANGE A	€ 470,00
FASCIA   RANGE B	€ 690,00
FASCIA   RANGE C	€ 705,00
FASCIA   RANGE D	€ 850,00
FASCIA   RANGE E	€ 850,00
FASCIA   RANGE F	€ 940,00

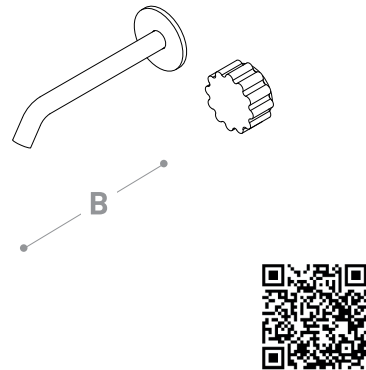
#### ACCESSORI E RICAMBI ACCESSORIES AND SPARE PARTS

9822*	€ 50,00	
9392	€ 15,00	

\*Cartuccia miscelatrice  
\*Mixer cartridge

### MA538\_\_\_\_EU

Miscelatore lavabo incasso a parete con bocca lunghezza 195 mm con cartuccia progressiva.  
Built-in basin mixer with 195 mm spout and progressive cartridge.  
**B 195**



#### PARTE ESTERNA EXTERNAL PART

FASCIA   RANGE A	€ 330,00
FASCIA   RANGE B	€ 480,00
FASCIA   RANGE C	€ 495,00
FASCIA   RANGE D	€ 580,00
FASCIA   RANGE E	€ 600,00
FASCIA   RANGE F	€ 660,00

#### + PARTE INCASSO + BUILT-IN PART

9762SCMA	€ 180,00	
9702SCCA*	€ 30,00	

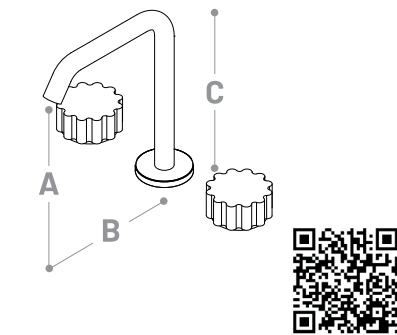
\*Kit fissaggio cartongesso  
\*Dry wall fixing kit

#### ACCESSORI E RICAMBI ACCESSORIES AND SPARE PARTS

9891	€ 40,00	
9392	€ 15,00	
MA100CRPR	€ 105,00	

### MA601\_\_\_\_

Gruppo lavabo da piano 3 fori altezza 193 mm e ø 18 mm.  
Three holes basin mixer height 193 mm e ø 18 mm.  
**A 155 x B 150 x C 193**



#### ARTICOLO COMPLETO COMPLETE ITEM

FASCIA   RANGE A	€ 680,00
FASCIA   RANGE B	€ 985,00
FASCIA   RANGE C	€ 1.020,00
FASCIA   RANGE D	€ 1.055,00
FASCIA   RANGE E	€ 1.250,00
FASCIA   RANGE F	€ 1.360,00

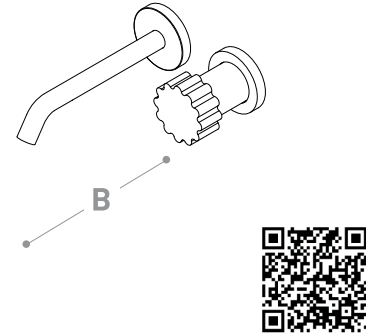
#### ACCESSORI E RICAMBI ACCESSORIES AND SPARE PARTS

9900*	€ 25,00	
9392	€ 15,00	

\*Calda o fredda  
\*Hot or cold

### MA338\_\_\_\_1AEU

Miscelatore lavabo incasso a parete con bocca lunghezza 195 mm con connessioni e cartuccia tradizionale.  
Built-in basin mixer with 195 mm spout with connection and traditional cartridge.  
**B 195**



#### PARTE ESTERNA EXTERNAL PART

FASCIA   RANGE A	€ 350,00
FASCIA   RANGE B	€ 500,00
FASCIA   RANGE C	€ 515,00
FASCIA   RANGE D	€ 600,00
FASCIA   RANGE E	€ 620,00
FASCIA   RANGE F	€ 690,00

#### + PARTE INCASSO + BUILT-IN PART

9690SC	€ 280,00	
9701SCCA*	€ 35,00	

\*Kit fissaggio cartongesso  
\*Dry wall fixing kit

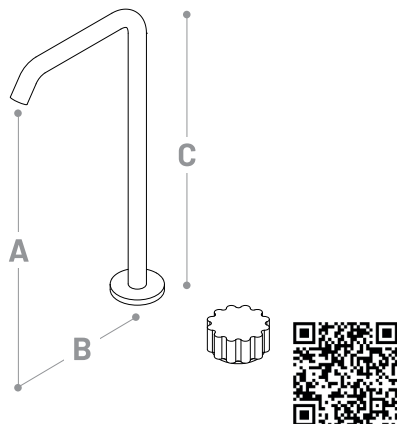
#### ACCESSORI E RICAMBI ACCESSORIES AND SPARE PARTS

9813*	€ 25,00	
9392	€ 15,00	
81100__PR**	€ 145,00	
81100CRPR	€ 80,00	

\*Cartuccia miscelatrice  
\*Mixer cartridge  
\*\*Ricambio/prolunga per finiture diverse dal cromo  
\*\*Spare part/extension for finishes different from chrome

### MA601\_\_\_\_OH

Gruppo lavabo da piano 3 fori altezza 355 mm e ø 18 mm.  
Three holes basin mixer height 355 mm e ø 18 mm.  
**A 317 x B 170 x C 355**



#### ARTICOLO COMPLETO COMPLETE ITEM

FASCIA   RANGE A	€ 700,00
FASCIA   RANGE B	€ 1.010,00
FASCIA   RANGE C	€ 1.050,00
FASCIA   RANGE D	€ 1.190,00
FASCIA   RANGE E	€ 1.260,00
FASCIA   RANGE F	€ 1.400,00

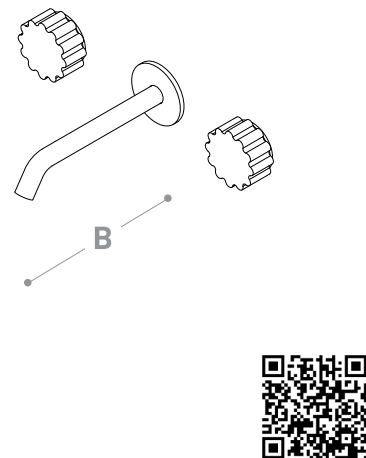
#### ACCESSORI E RICAMBI ACCESSORIES AND SPARE PARTS

9900*	€ 25,00	
9392	€ 15,00	

\*Calda o fredda  
\*Hot or cold

### MA438\_\_\_\_EU

Gruppo lavabo incasso a parete con bocca lunghezza 195 mm ø 18 mm.  
Wall basin mixer with 195 mm spout and ø 18 mm.  
**B 195**



#### PARTE ESTERNA EXTERNAL PART

FASCIA   RANGE A	€ 500,00
FASCIA   RANGE B	€ 700,00
FASCIA   RANGE C	€ 770,00
FASCIA   RANGE D	€ 900,00
FASCIA   RANGE E	€ 950,00
FASCIA   RANGE F	€ 1.080,00

#### + PARTE INCASSO + BUILT-IN PART

9768MA	€ 100,00
--------	----------

#### ACCESSORI E RICAMBI ACCESSORIES AND SPARE PARTS

9900*	€ 25,00	
9392	€ 15,00	
83MA	€ 190,00	

\*Calda o fredda  
\*Hot or cold

## MA500\_\_\_\_EU



Rubinetto incasso da 1/2".  
1/2" built-in tape.



### PARTE ESTERNA EXTERNAL PART

FASCIA   RANGE A	€ 200,00
FASCIA   RANGE B	€ 310,00
FASCIA   RANGE C	€ 330,00
FASCIA   RANGE D	€ 360,00
FASCIA   RANGE E	€ 380,00
FASCIA   RANGE F	€ 425,00

### + PARTE INCASSO + BUILT-IN PART

9778MA	€ 65,00
<b>ACCESSORI E RICAMBI ACCESSORIES AND SPARE PARTS</b>	
9900*	€ 25,00 
83MA01	€ 95,00 

\*Calda o fredda  
\*Hot or cold

## MA556\_\_\_\_EU

Deviatore a 2 uscite (1 entrata - 2 uscite)  
completo di scatola.  
2 exit built in diverter (1 in - 2 out) with built-in box.



### PARTE ESTERNA EXTERNAL PART

FASCIA   RANGE A	€ 210,00
FASCIA   RANGE B	€ 310,00
FASCIA   RANGE C	€ 330,00
FASCIA   RANGE D	€ 360,00
FASCIA   RANGE E	€ 380,00
FASCIA   RANGE F	€ 425,00

### + PARTE INCASSO + BUILT-IN PART

9491SC02MA	€ 180,00 
9702SCCA*	€ 25,00
<i>*Kit fissaggio cartongesso *Dry wall fixing kit</i>	
<b>ACCESSORI E RICAMBI ACCESSORIES AND SPARE PARTS</b>	
9858	€ 50,00 
MA109PR*	€ 105,00 

\*Prolunga deviatrice  
\*Diverter extension

## MA524\_\_\_\_EU

Miscelatore doccia/vasca ad incasso completo di scatola e cartuccia progressiva.  
Built-in mixer with built-in box and progressive cartridge.



### PARTE ESTERNA EXTERNAL PART

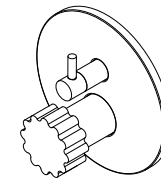
FASCIA   RANGE A	€ 210,00
FASCIA   RANGE B	€ 310,00
FASCIA   RANGE C	€ 330,00
FASCIA   RANGE D	€ 360,00
FASCIA   RANGE E	€ 380,00
FASCIA   RANGE F	€ 425,00

### + PARTE INCASSO + BUILT-IN PART

9762SCMA	€ 180,00 
9702SCCA*	€ 30,00
<i>*Kit fissaggio cartongesso *Dry wall fixing kit</i>	
<b>ACCESSORI E RICAMBI ACCESSORIES AND SPARE PARTS</b>	
9891	€ 40,00 
MA100CRPR	€ 105,00 

## MA519\_\_\_\_EU

Miscelatore doccia/vasca ad incasso con deviatore meccanico a 2 uscite completo di scatola e cartuccia progressiva.  
Built-in shower/bath mixer with 2 exits mechanical diverter and built-in box and progressive cartridge.



### PARTE ESTERNA EXTERNAL PART

FASCIA   RANGE A	€ 260,00
FASCIA   RANGE B	€ 370,00
FASCIA   RANGE C	€ 390,00
FASCIA   RANGE D	€ 455,00
FASCIA   RANGE E	€ 480,00
FASCIA   RANGE F	€ 500,00

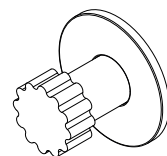
### + PARTE INCASSO + BUILT-IN PART

9764SC02MA	€ 180,00 
9710SCCA*	€ 35,00
<i>*Kit fissaggio cartongesso *Dry wall fixing kit</i>	
<b>ACCESSORI E RICAMBI ACCESSORIES AND SPARE PARTS</b>	
9822*	€ 50,00 
81102__PRP3**	€ 260,00 
9861	€ 25,00 
81102CRPRP3	€ 145,00 

\*Cartuccia miscelatrice  
\*Mixer cartridge  
\*\*Ricambio/prolunga per finiture diverse dal cromo  
\*\*Spare part/extension for finishes different from chrome

## MA324\_\_\_\_EU

Miscelatore doccia/vasca ad incasso completo di scatola e cartuccia tradizionale.  
Built-in mixer with built-in box and traditional cartridge.



### PARTE ESTERNA EXTERNAL PART

FASCIA   RANGE A	€ 230,00
FASCIA   RANGE B	€ 355,00
FASCIA   RANGE C	€ 375,00
FASCIA   RANGE D	€ 410,00
FASCIA   RANGE E	€ 435,00
FASCIA   RANGE F	€ 465,00

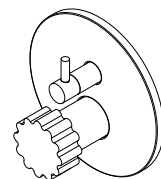
### + PARTE INCASSO + BUILT-IN PART

9761SC01	€ 145,00 
9702SCCA*	€ 30,00
<i>*Kit fissaggio cartongesso *Dry wall fixing kit</i>	
<b>ACCESSORI E RICAMBI ACCESSORIES AND SPARE PARTS</b>	
9813*	€ 25,00 
81100CRPR	€ 80,00 
81100__PR**	€ 145,00 

\*Cartuccia miscelatrice  
\*Mixer cartridge  
\*\*Ricambio/prolunga per finiture diverse dal cromo  
\*\*Spare part/extension for finishes different from chrome

## MA519\_\_\_\_03EU

Miscelatore doccia/vasca ad incasso con deviatore meccanico a 3 uscite completo di scatola e cartuccia progressiva.  
Built-in shower/bath mixer with 3 exits mechanical diverter and built-in box and progressive cartridge.



### PARTE ESTERNA EXTERNAL PART

FASCIA   RANGE A	€ 280,00
FASCIA   RANGE B	€ 390,00
FASCIA   RANGE C	€ 410,00
FASCIA   RANGE D	€ 475,00
FASCIA   RANGE E	€ 500,00
FASCIA   RANGE F	€ 520,00

### + PARTE INCASSO + BUILT-IN PART

9764SC03MA	€ 270,00 
9710SCCA*	€ 35,00
<i>*Kit fissaggio cartongesso *Dry wall fixing kit</i>	
<b>ACCESSORI E RICAMBI ACCESSORIES AND SPARE PARTS</b>	
9822*	€ 50,00 
81102__PRP3**	€ 260,00 
9860	€ 25,00 
81102CRPRP3	€ 145,00 

\*Cartuccia miscelatrice  
\*Mixer cartridge  
\*\*Ricambio/prolunga per finiture diverse dal cromo  
\*\*Spare part/extension for finishes different from chrome

## MA542\_\_\_\_02SPEU

Miscelatore doccia/vasca ad incasso termostatico con valvole di non ritorno e 2 rubinetti apertura/chiusura.

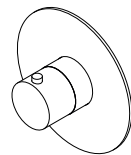
*Built-in thermostatic shower/bath mixer with non return valve and 2 open/close taps.*



## 40554\_\_\_\_OREU

Miscelatore doccia/vasca ad incasso termostatico 3/4" **senza chiusura** ad alta portata da abbinare solo a rubinetti di apertura e chiusura.

*3/4" built-in thermostatic shower/bath mixer without lock to match only with open-close taps.*



## MA510\_\_\_\_\_

Miscelatore bordo piano con cartuccia progressiva. *Mixer for deck installation with progressive cartridge.*



### PARTE ESTERNA EXTERNAL PART

FASCIA   RANGE A	€ 400,00
FASCIA   RANGE B	€ 580,00
FASCIA   RANGE C	€ 600,00
FASCIA   RANGE D	€ 720,00
FASCIA   RANGE E	€ 780,00
FASCIA   RANGE F	€ 800,00

### PARTE ESTERNA EXTERNAL PART

FASCIA   RANGE A	€ 350,00
FASCIA   RANGE B	€ 530,00
FASCIA   RANGE C	€ 560,00
FASCIA   RANGE D	€ 690,00
FASCIA   RANGE E	€ 740,00
FASCIA   RANGE F	€ 820,00

### ARTICOLO COMPLETO COMPLETE ITEM

FASCIA   RANGE A	€ 275,00
FASCIA   RANGE B	€ 400,00
FASCIA   RANGE C	€ 420,00
FASCIA   RANGE D	€ 480,00
FASCIA   RANGE E	€ 520,00
FASCIA   RANGE F	€ 550,00

### + PARTE INCASSO + BUILT-IN PART

974002MA	€ 475,00
<b>ACCESSORI E RICAMBI ACCESSORIES AND SPARE PARTS</b>	
9900*	€ 25,00
9250AP**	€ 145,00
MA112CRPRSP02	€ 170,00
MA112__PRSP02***	€ 310,00

\*Calda o fredda  
*\*Hot or cold*  
\*\*Cartuccia miscelatrice  
*\*\*Mixer cartridge*  
\*\*\*Ricambio/prolunga per finiture diverse dal cromo  
*\*\*\*Spare part/extension for finishes different from chrome*

### + PARTE INCASSO + BUILT-IN PART

9700	€ 105,00
Da abbinare ad articolo 40498/40500/63500/38500/42400/82500/30400/31400/MA500. Alta portata. Nelle varianti colore verniciate e satinare alcuni particolari saranno in finitura galvanica per garantire gli standar qualitativi. <i>To be combined with article 40498/40500/63500/38500/42400/82500/30400/31400/MA500. High water flow. In the painted and satin colour variants, some parts will be in galvanic finish to guarantee quality standard.</i>	

### ACCESSORI E RICAMBI ACCESSORIES AND SPARE PARTS

9837	€ 115,00
111__PR*	€ 175,00
111CRPR	€ 95,00

\*Ricambio/prolunga per finiture diverse dal cromo  
*\*Spare part/extension for finishes different from chrome*

### ACCESSORI E RICAMBI ACCESSORIES AND SPARE PARTS

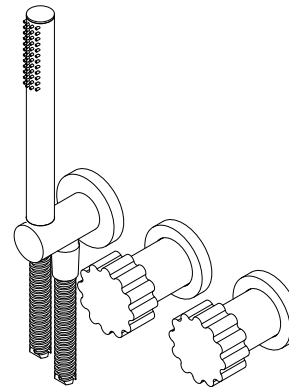
9822*	€ 50,00
-------	---------

\*Cartuccia miscelatrice  
*\*Mixer cartridge*

## MA551\_\_\_\_ADEU

Miscelatore doccia/vasca ad incasso completo di deviatore, set doccia e connessioni con piastra interna e fissaggio semplificato e cartuccia tradizionale.

*Built-in shower/bath mixer with diverter, handshower set and connection with easy installation internal plate with traditional cartridge.*

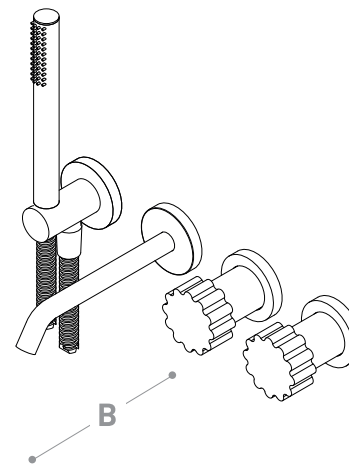


## MA550\_\_\_\_ADEU

Miscelatore doccia/vasca completo di deviatore, set doccia e connessioni con piastra interna per fissaggio semplificato e cartuccia tradizionale.

*Built-in shower/bath mixer with diverter, handshower set and connection with easy installation internal plate.*

**B 195**



### PARTE ESTERNA EXTERNAL PART

FASCIA   RANGE A	€ 490,00
FASCIA   RANGE B	€ 720,00
FASCIA   RANGE C	€ 740,00
FASCIA   RANGE D	€ 840,00
FASCIA   RANGE E	€ 880,00
FASCIA   RANGE F	€ 955,00

\*Cartuccia miscelatrice  
*\*Mixer cartridge*  
\*\*Cartuccia deviatrice  
*\*\*Diverter cartridge*  
\*\*\*Ricambio per finiture galvaniche diverse dal cromo  
*\*\*\*Spare part for galvanic finishes different from chrome*  
\*\*\*\*Per le finiture verniciate e satinare il flessibile verrà fornito in PVC nero  
*\*\*\*\*For painted and satin finishes the flexible hose will be supplied in black PVC*  
\*\*\*\*\*Ricambio per finiture diverse dal cromo  
*\*\*\*\*\*Spare part for finishes different from chrome*  
\*\*\*\*\*Ricambio/prolunga per finiture diverse dal cromo  
*\*\*\*\*\*Spare part/extension for finishes different from chrome*

### PARTE ESTERNA EXTERNAL PART

FASCIA   RANGE A	€ 630,00
FASCIA   RANGE B	€ 940,00
FASCIA   RANGE C	€ 950,00
FASCIA   RANGE D	€ 1.060,00
FASCIA   RANGE E	€ 1.165,00
FASCIA   RANGE F	€ 1.195,00

\*Cartuccia miscelatrice  
*\*Mixer cartridge*  
\*\*Cartuccia deviatrice  
*\*\*Diverter cartridge*  
\*\*\*Ricambio per finiture galvaniche diverse dal cromo  
*\*\*\*Spare part for galvanic finishes different from chrome*  
\*\*\*\*Per le finiture verniciate e satinare il flessibile verrà fornito in PVC nero  
*\*\*\*\*For painted and satin finishes the flexible hose will be supplied in black PVC*  
\*\*\*\*\*Ricambio per finiture diverse dal cromo  
*\*\*\*\*\*Spare part for finishes different from chrome*  
\*\*\*\*\*Ricambio/prolunga per finiture diverse dal cromo  
*\*\*\*\*\*Spare part/extension for finishes different from chrome*

### + PARTE INCASSO + BUILT-IN PART

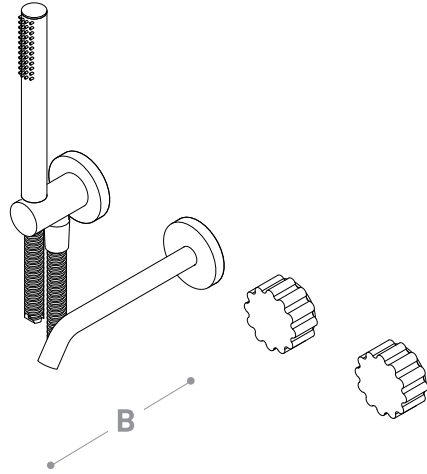
9690DP	€ 345,00
<b>ACCESSORI E RICAMBI ACCESSORIES AND SPARE PARTS</b>	
9813*	€ 25,00
9821**	€ 50,00
9600__***	€ 55,00
9606__PV****	€ 60,00
9600CR	€ 30,00
850__00*****	€ 105,00
850CR00	€ 60,00
81113__PR*****	€ 400,00
81113CRPR	€ 225,00

### + PARTE INCASSO + BUILT-IN PART

9690VA	€ 390,00
<b>ACCESSORI E RICAMBI ACCESSORIES AND SPARE PARTS</b>	
9813*	€ 25,00
9821**	€ 50,00
9392	€ 15,00
9600__***	€ 55,00
9606__PV****	€ 60,00
9600CR	€ 30,00
850__00*****	€ 105,00
850CR00	€ 60,00
81113__PR*****	€ 400,00
81113CRPR	€ 225,00

## MA530\_\_\_\_ODEU

Gruppo vasca ad incasso con set doccia e cartuccia progressiva.  
Built-in bath and shower mixer with shower set and progressive cartridge.  
**B 195**



### PARTE ESTERNA EXTERNAL PART

FASCIA   RANGE A	€ 540,00
FASCIA   RANGE B	€ 760,00
FASCIA   RANGE C	€ 810,00
FASCIA   RANGE D	€ 950,00
FASCIA   RANGE E	€ 990,00
FASCIA   RANGE F	€ 1.050,00

\*Ricambio per finiture galvaniche diverse dal cromo  
\*Spare part for galvanic finishes different from chrome  
\*\*Per le finiture verniciate e satinare il flessibile verrà fornito in PVC nero  
\*\*For painted and satin finishes the flexible hose will be supplied in black PVC  
\*\*\*Ricambio per finiture diverse dal cromo  
\*\*\*Spare part for finishes different from chrome  
\*\*\*\*Prolunga deviatrice / \*\*\*\*Diverter extension  
\*\*\*\*\*Cartuccia deviatrice / \*\*\*\*\*Diverter cartridge  
\*\*\*\*\*Cartuccia miscelatrice / \*\*\*\*\*Mixer cartridge

### + PARTE INCASSO + BUILT-IN PART

9680SCMA	€ 320,00
9702SCCA*	€ 25,00

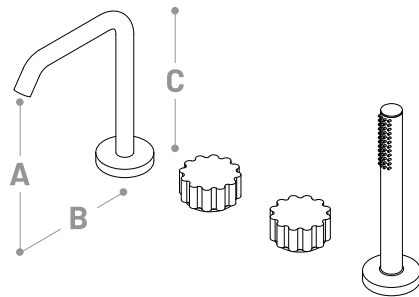
\*Kit fissaggio cartongesso  
\*Dry wall fixing kit

### ACCESSORI E RICAMBI ACCESSORIES AND SPARE PARTS

9891*****	€ 40,00
9858*****	€ 50,00
9392	€ 15,00
9600__*	€ 55,00
9606__PV**	€ 60,00
9600CR	€ 30,00
850__00***	€ 105,00
850CR00	€ 60,00
MA100CRPR	€ 105,00
MA109PR****	€ 105,00

## MA531\_\_\_\_OD

Gruppo vasca bordo piano 4 fori con set doccia e cartuccia progressiva.  
4 holes deck bath and shower mixed with shower set and traditional cartridge.  
**A 155 x B 150 x C 193**



### ARTICOLO COMPLETO COMPLETE ITEM

FASCIA   RANGE A	€ 920,00
FASCIA   RANGE B	€ 1.335,00
FASCIA   RANGE C	€ 1.390,00
FASCIA   RANGE D	€ 1.610,00
FASCIA   RANGE E	€ 1.740,00
FASCIA   RANGE F	€ 1.840,00

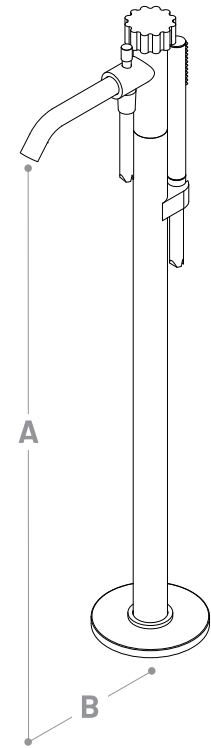
\*Cartuccia deviatrice  
\*Diverter cartridge  
\*\*Cartuccia miscelatrice  
\*\*Mixer cartridge  
\*\*\*Ricambio per finiture galvaniche diverse dal cromo  
\*\*\*Spare part for galvanic finishes different from chrome  
\*\*\*\*Ricambio per finiture diverse dal cromo  
\*\*\*\*Spare part for finishes different from chrome

### ACCESSORI E RICAMBI ACCESSORIES AND SPARE PARTS

9821*	€ 50,00
9522**	€ 50,00
9392	€ 15,00
9606__***	€ 75,00
9606CR	€ 40,00
850__00****	€ 105,00
850CR00	€ 60,00

## MA534\_\_\_\_ODEU

Miscelatore vasca a pavimento ad incasso con set doccia e cartuccia tradizionale.  
Floor mounted bath mixer with shower set and traditional cartridge.  
**A 805 x B 219 x C 904 h**



### PARTE ESTERNA EXTERNAL PART

FASCIA   RANGE A	€ 1.285,00
FASCIA   RANGE B	€ 1.850,00
FASCIA   RANGE C	€ 1.950,00
FASCIA   RANGE D	€ 2.340,00
FASCIA   RANGE E	€ 2.800,00
FASCIA   RANGE F	€ 2.850,00

\*Ricambio per finiture galvaniche diverse dal cromo  
\*Spare part for galvanic finishes different from chrome  
\*\*Per le finiture verniciate e satinare il flessibile verrà fornito in PVC nero  
\*\*For painted and satin finishes the flexible hose will be supplied in black PVC  
\*\*\*Ricambio per finiture diverse dal cromo  
\*\*\*Spare part for finishes different from chrome

### + PARTE INCASSO + BUILT-IN PART

9744	€ 295,00
------	----------

### ACCESSORI E RICAMBI ACCESSORIES AND SPARE PARTS

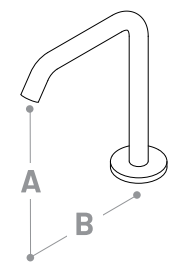
9855	€ 25,00
9390	€ 18,00
9600__*	€ 55,00
9600__PV**	€ 60,00
9600CR	€ 30,00
850__00***	€ 105,00
850CR00	€ 60,00
139__***	€ 85,00
139CR	€ 50,00

### ARTICOLO COMPLETO COMPLETE ITEM

FASCIA   RANGE A	€ 200,00
FASCIA   RANGE B	€ 270,00
FASCIA   RANGE C	€ 300,00
FASCIA   RANGE D	€ 330,00
FASCIA   RANGE E	€ 360,00
FASCIA   RANGE F	-

## MA800\_\_

Bocca lavabo 3 fori altezza 193 mm e ø 18 mm.  
3 hole basin spout height 193 mm and ø 18 mm.  
**A 155 x B 150 x C 193**

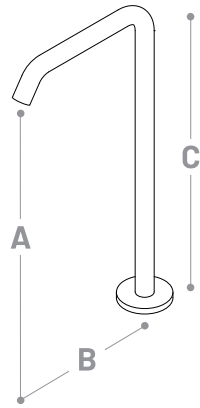


### ACCESSORI E RICAMBI ACCESSORIES AND SPARE PARTS

9392	€ 15,00
------	---------

### MA800\_\_OH

Bocca lavabo 3 fori altezza 355 mm e ø 18 mm.  
3 hole basin spout height 355 mm and ø 18 mm.  
A 317 x B 170 x C 355



#### ARTICOLO COMPLETO COMPLETE ITEM

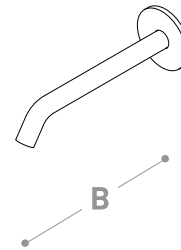
FASCIA   RANGE A	€ 205,00
FASCIA   RANGE B	€ 275,00
FASCIA   RANGE C	€ 310,00
FASCIA   RANGE D	€ 340,00
FASCIA   RANGE E	€ 370,00
FASCIA   RANGE F	-

#### ACCESSORI E RICAMBI ACCESSORIES AND SPARE PARTS

9392	€ 15,00	
------	---------	--

### MA989\_\_

Bocca lavabo a parete ø 18 mm, lunghezza 195 mm  
e attacco 1/2" M rosone ø 65 mm.  
Built-in spout ø 18 mm. 195 mm, long 1/2" M and  
ø 65 mm flange.  
B 195



#### ARTICOLO COMPLETO COMPLETE ITEM

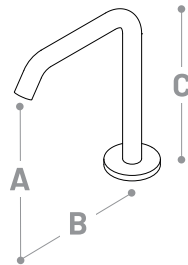
FASCIA   RANGE A	€ 135,00
FASCIA   RANGE B	€ 195,00
FASCIA   RANGE C	€ 210,00
FASCIA   RANGE D	€ 240,00
FASCIA   RANGE E	€ 250,00
FASCIA   RANGE F	-

#### ACCESSORI E RICAMBI ACCESSORIES AND SPARE PARTS

9392	€ 15,00	
------	---------	--

### MA982\_\_

Bocca lavabo per miscelatore altezza 193 mm  
e ø 18 mm.  
Washbasin spout for mixer height 193 mm  
and ø 18 mm.  
A 155 x B 150 x C 193



#### ARTICOLO COMPLETO COMPLETE ITEM

FASCIA   RANGE A	€ 200,00
FASCIA   RANGE B	€ 270,00
FASCIA   RANGE C	€ 300,00
FASCIA   RANGE D	€ 330,00
FASCIA   RANGE E	€ 360,00
FASCIA   RANGE F	-

#### ACCESSORI E RICAMBI ACCESSORIES AND SPARE PARTS

9392	€ 15,00	
------	---------	--

### 79\_\_

Piletta clic-clac 1.1/4" in ottone.  
1.1/4" brass clic-clac waste.



#### ARTICOLO COMPLETO COMPLETE ITEM

FASCIA   RANGE A	€ 40,00
FASCIA   RANGE B	€ 55,00
FASCIA   RANGE C	€ 65,00
FASCIA   RANGE D	€ 80,00
FASCIA   RANGE E	€ 90,00
FASCIA   RANGE F	-

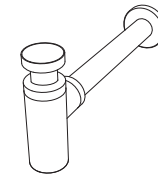
#### ACCESSORI E RICAMBI ACCESSORIES AND SPARE PARTS

305__CL*	€ 60,00	
305CRCL	€ 35,00	

\*Ricambio per finiture diverse dal cromo  
\*Spare part for finishes different fro chrome

### 67\_\_

Sifone 1.1/4" con canotto orizzontale  
lunghezza 300 mm.  
1.1/4" siphon with 300 mm tube.

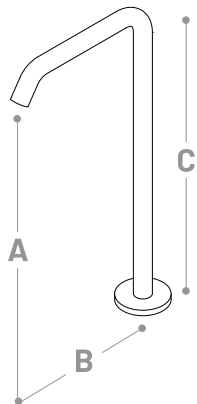


#### ARTICOLO COMPLETO COMPLETE ITEM

FASCIA   RANGE A	€ 140,00
FASCIA   RANGE B	€ 195,00
FASCIA   RANGE C	€ 220,00
FASCIA   RANGE D	€ 260,00
FASCIA   RANGE E	€ 275,00
FASCIA   RANGE F	-

### MA982\_\_OH

Bocca lavabo per miscelatore altezza 355 mm  
e ø 18 mm.  
Washbasin spout for mixer height 355 mm  
and ø 18 mm.  
A 317 x B 170 x C 355



#### ARTICOLO COMPLETO COMPLETE ITEM

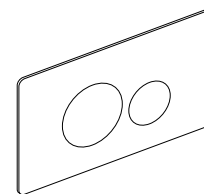
FASCIA   RANGE A	€ 205,00
FASCIA   RANGE B	€ 275,00
FASCIA   RANGE C	€ 310,00
FASCIA   RANGE D	€ 340,00
FASCIA   RANGE E	€ 370,00
FASCIA   RANGE F	-

#### ACCESSORI E RICAMBI ACCESSORIES AND SPARE PARTS

9392	€ 15,00	
------	---------	--

### 44036\_\_

Placca comando cassetta wc con fissaggio  
a scomparsa  
Brass toilet flush control plate with no visible fixing



#### ARTICOLO COMPLETO COMPLETE ITEM

FASCIA   RANGE A	€ 445,00
FASCIA   RANGE B	€ 750,00
FASCIA   RANGE C	€ 830,00
FASCIA   RANGE D	€ 990,00
FASCIA   RANGE E	€ 1.100,00
FASCIA   RANGE F	-

compatibile con cassetta:  
GEBERIT SIGMA8 - SIGMA12, TECE 2003 - 2020 -  
2021NOW, VIEGA 2H - 2L - 1F - 1C e OLI 74PLUS -  
EXPERTPLUS - QUADRAPLUS

compatible with built-in system:  
GEBERIT SIGMA8 - SIGMA12, TECE 2003 - 2020  
- 2021NOW, VIEGA 2H - 2L - 1F - 1C e OLI 74PLUS -  
EXPERTPLUS  
- QUADRAPLUS.

# Condizioni generali di vendita

Le presenti condizioni generali disciplinano tutti gli attuali e futuri contratti fra le parti, salvo eventuali deroghe concordate per iscritto.

Le condizioni generali del compratore non troveranno applicazione nei rapporti futuri tra le parti se non espressamente accettate per iscritto dalla Mario Bongio S.r.l.

#### 1. Applicazione del contratto

L’invio da parte del compratore di un ordine al venditore comporta l’applicazione al contratto di vendita delle presenti condizioni generali. Il venditore si riserva il diritto di accettare o rifiutare l’ordine ricevuto.

Le offerte stipulate da agenti, rappresentanti ed ausiliari del commercio del venditore al compratore, non sono impegnative fino a quando non siano confermate dalla sede centrale del venditore stesso.

#### 2. Prezzi

I prezzi indicati nei listini Mario Bongio S.r.l sono in EURO e sono da intendersi esclusi di costi di trasporto, assicurazione ed iva. Ai prezzi deve essere applicata l’aliquota in vigore al momento della fatturazione. Il venditore si riserva di modificare i prezzi e/o variare il listino prezzi senza alcun preavviso.

#### 3. Resa della merce

Salvo patto contrario, la fornitura dei prodotti si intende Franco Fabbrica del venditore: trasporto ed assicurazione sono pertanto a carico del compratore ed i rischi relativi al trasporto della fornitura passano al compratore nel momento in cui i prodotti lasciano lo stabilimento del venditore. Nel qual caso il venditore agisse come mandatario del compratore, il trasporto verrà effettuato a rischio del compratore.

#### 4. Termini di consegna

I termini di consegna indicati sulle conferme d’ordine non sono tassativi e/o impegnativi e, in nessun caso, possono giustificare ritardi nei pagamenti o dare luogo a risarcimento di danni e/o contestazioni.

È esclusa qualsiasi responsabilità del venditore per danni derivanti da anticipata, ritardata o mancata consegna, totale o parziale. Il compratore è sempre tenuto a prendere in consegna i prodotti, anche in caso di consegne parziali e quando i prodotti vengano consegnati prima o successivamente alla data di consegna stabilita. Il termine di consegna verrà prorogato di un periodo pari a quello della durata dell’impedimento al verificarsi di cause di forza maggiore. In nessun caso, a causa del verificarsi di tali circostanze, il compratore potrà esigere compensi o indennizzi di qualsiasi natura.

#### 5. Garanzia

Il venditore garantisce la conformità dei prodotti forniti. Con il termine di ‘conformità dei prodotti’ si intende che essi corrispondono per qualità, quantità e tipo a quanto stabilito nel contratto e che sono esenti da vizi che potrebbero renderli non idonei all’uso cui sono destinati. La garanzia è limitata ai soli difetti dei prodotti conseguenti a difetti di progettazione, di produzione, di materiale o di costruzione, riconducibili al venditore, e non si applica nel caso in cui il compratore non abbia effettuato una corretta conservazione/manutenzione/montaggio dei prodotti e/o li abbia modificati senza il consenso del venditore. Il venditore non risponde dei difetti dovuti all’usura di quelle parti che, per loro natura sono soggette a usura rapida e continua. Per ogni altra precisazione si rimanda al libretto di garanzia generale Mario Bongio S.r.l scaricabile dal sito www.bongio.com

#### 6. Reclami

Il compratore è tenuto a verificare la conformità dei prodotti e l’assenza di vizi entro 8 giorni dalla data di ricevimento delle merci. I reclami relativi a non conformità dei prodotti forniti dovranno essere pertanto effettuati, a pena di decadenza, entro e non oltre 8 giorni dal ricevimento della merce. Tutti i reclami devono essere inviati al venditore, per iscritto, via mail e devono riportare nel dettaglio i vizi e le non conformità contestate. In caso di reclamo effettuato nei termini e nei modi sopra indicati, la merce dovrà essere tenuta integralmente a disposizione del venditore per i controlli che lo stesso riterrà opportuni.

#### 7. Rimedi

In caso di prodotti non conformi, e dopo aver ricevuto un rapporto dettagliato dal compratore, il venditore potrà, a sua insindacabile scelta:

**a)** fornire gratuitamente Franco Fabbrica al compratore prodotti dello stesso genere e quantità di quelli risultanti difettosi o non conformi a quanto pattuito, dopo averne ottenuto la resa per la verifica. L’eventuale sostituzione effettuata prontamente dal venditore non può essere ritenuta un implicito riconoscimento dei vizi contestati. Qualora il venditore, in sede di verifica, non riconosca viziati i prodotti, provvederà alla fatturazione di quelli inviati in sostituzione;

**b)**emettere una nota di accredito a favore del compratore per un importo corrispondente al valore dei prodotti difettosi.

In entrambi i casi il venditore ha diritto alla restituzione dei prodotti difettosi, che diventano di sua proprietà.

#### 8. Resi

I resi di merce da parte del compratore dovranno sempre comunque essere autorizzati per iscritto dalla nostra sede. I resi preventivamente autorizzati devono giungere al venditore franco magazzino di San Maurizio d’Opaglio in buon ordine e negli imballaggi originali. L’accredito per le merci rese, sarà stilato ad avvenuta presa in carico del nostro magazzino e relativo controllo. Danni ai prodotti ed agli imballaggi saranno dedotti dall’accredito medesimo.

#### 9. Pagamento

I pagamenti ed ogni altra somma dovuta a qualsiasi titolo al venditore, si intendono netti al suo domicilio.

I pagamenti dovranno essere effettuati nei termini stabiliti anche in caso di ritardo nella consegna, oppure di perdita totale / parziale della merce non imputabile al venditore. Qualsiasi ritardo o irregolarità nel pagamento, concede al venditore il diritto di sospendere le forniture successive e/o future e di risolvere eventuali contratti in corso, anche non direttamente relativi ai pagamenti in questione, nonché il diritto al risarcimento degli eventuali danni.

Il venditore ha altresì il diritto, a decorrere dalla scadenza del pagamento, agli interessi moratori nella misura stabilita in Italia dall’art. 5 del Decreto Legislativo 9 ottobre 2002 n. 231 ed il diritto di escludere la garanzia sul prodotto. Il cliente non ha diritto di effettuare trattenute a compensazione sui pagamenti, anche in caso siano in essere contestazioni e/o ritardare qualsiasi altro pagamento dovuto.

#### 10. Riserva di proprietà

I prodotti consegnati restano di proprietà del venditore sino al momento del completo pagamento del prezzo.

#### 11. Legge applicabile e foro competente

Tutti i contratti disciplinati dalle presenti condizioni generali sono regolati dalla legge italiana. Per ogni controversia relativa o comunque collegata a contratti cui si applicano le presenti condizioni generali è esclusivamente competente il foro del tribunale di Novara.

#### 12. Cataloghi cartacei, digitali, sito

Le illustrazioni dei prodotti sono una rappresentazione di ogni articolo, ma non costituiscono impegno di fedele esecuzione. In particolare, l’indicazione delle tonalità di colore/finiture delle fotografie, cataloghi e/o eventuali campioni deve considerarsi puramente indicativa e, quindi, eventuali differenze cromatiche non possono essere denunciate comemvizio, in quanto non modificative delle qualità essenziali del prodotto. L’azienda si riserva il diritto di effettuare modifiche sia tecniche che estetiche senza preavviso, come pure procedere alla eliminazione di singoli articoli o di serie complete.

#### 13. Accettazione Condizioni

La trasmissione dell’ordine da parte del cliente è considerata quale accettazione delle presenti condizioni di vendita.

#### 14. Forza Maggiore

Il Venditore è legittimato a sospendere o ritardare le proprie obbligazioni nel caso in cui, a titolo meramente esemplificativo e non esaustivo, si verifichi una delle seguenti ipotesi di forza maggiore: ritardi di consegna da parte del fornitore – ritardi dovuti alla logistica – oscillazioni di prezzi – scioperi – lockdown – epidemie – pandemie – guerre – rivolte – sommosse – sequestri governativi - incendi – terremoti – inondazioni o altri eventi catastrofici. Se l’evento di forza maggiore si protende oltre i 3 mesi, il venditore sarà legittimato a risolvere il contratto.

Il presente catalogo e le presenti condizioni di vendita annullano e sostituiscono tutte le precedenti comunicazioni. Le informazioni in esso contenute possono subire variazioni senza alcun preavviso.

# General sale conditions

*These general terms and conditions regulate all current and future contracts between the parties, except for any further derogation agreed in writing.*

*The buyer’s general terms and conditions will not be applied in the future cooperation between the parties, unless expressly accepted in writing by Mario Bongio S.r.l.*

#### 1. Contract Application

*The buyer, placing the order, fully accepts automatically these general terms and conditions. The seller reserves the right to accept or reject any order received.*

*Offers made by agents, representatives, or sales auxiliaries of the seller to the buyer are not binding until confirmed directly by the seller itself.*

#### 2. Prices

*Prices listed in Mario Bongio S.r.l. pricelist are in EURO currency and do not include shipment costs, VAT or any other tax. The valid VAT rate at the time of invoicing will be applied. The seller has the right to amend prices / the pricelist without prior notice.*

#### 3. Delivery of goods

*Unless otherwise agreed in writing, the supply of the products has to be considered Ex Factory (EXW)San Maurizio d’Opaglio uncleared at customs: transport and insurance costs are therefore at buyer account and all risks linked to the transportation are transferred to the buyer once products leave seller’s warehouse. In case the seller would act as the buyer’s agent for transport, the transport and its costs will be entirely at the buyer’s risk /responsibility.*

#### 4. Delivery Terms

*The delivery time indicated in the order confirmations is not peremptory and it cannot be justification for delays in payments or claims for damages.*

*Any liability of the seller has excluded from any damages due to early, delayed, or failed deliveries, whether partial or complete. The buyer is always required to accept the delivery of the products even in the case of partial deliveries or if the products would have been delivered before or after the agreed date.*

*The delivery time will be extended accordingly at the occurrence of causes of force majeure. In any case, due to the occurrence of such circumstances, the buyer may demand any compensation or refund.*

#### 5. Warranty

*The seller guarantees the compliance of the supplied products. The term “compliance” means that the products correspond in quality, quantity and type to what has been agreed in the contract and that they are without defects, which could prevent the use they are projected and produced for. The warranty is limited only to products’ defects, which derive from defects in projecting, manufacturing, in materials or workmanship attributable to the seller. It does not be applied if the buyer has failed to properly store, maintain, install, or has modified the products without the seller’s consent.*

*The seller is not liable for defects due to wear and tear of those parts which by their nature are subject to rapid and continuous wear and tear.*

*For any further details relative to the general Warranty, please go through the general Mario Bongio S.r.l. warranty book at www.bongio.com.*

#### 6. Claims

*The buyer has to check the compliance of the products and the absence of defects/ flaws within 8 days from date of material’s receipt.*

*Claims relevant to non-conformities of the goods must be communicated, on pain of forfeiture, within and not later than 8 days from the receipt of material at their place of destination. Claims must be sent by written mail to the seller and must be well detailed.*

*In case of a claim, regularly effected as specified hereabove, the material should remain at seller’s disposal for the necessary controls.*

#### 7. Resolution of the Claims

*In case of faulty products and after receiving a detailed report form the buyer, the seller may, at his discretion:*

**a)** *supply the products ex-factory to the buyer- same type and quantity of the defective ones – only after receiving and checking the defective ones. Any replacement carried out promptly by the seller, cannot be considered as implicit acknowledgment of the claimed defects. After inspection, if no defects are found, the items replaced will be invoiced.*

**b)** *Issue a credit note to the buyer of the same value of the defective products.*

*In both cases, the seller has the right to ask for the return of the faulty items, which will then become its property.*

#### 8. Returned goods

*Returns must always be authorized in writing by the seller. Authorized returns have to be sent to the seller’s San Maurizio d’Opaglio warehouse carefully and well packed in the original packaging.*

*Credit notes for returned goods will be issued only after inspection carried out by quality and control departments. Damages to the products due to transport back and to bad/ or not original packaging will be deducted from the credited amounts.*

#### 9. Payments

*The Payments and any other amounts due to the seller are considered net at Seller’s Accountancy. Payments must be settled within the established date also in case of late delivery or partial/total loss of merchandise not attributable to the seller.*

*Any delay or irregularity in payment entitles the seller to suspend current and further deliveries, to cancel both ongoing contracts, even if not directly related to the overdue payments, and the right to balance of eventual damages.*

*The seller is also entitled – starting from the payment deadline – to debit late payment interests as per Article 5 of Italian Legislative Decree 231/2002 and to revoke any product warranties. The buyer has not the right to balance and/or deduct any payments, even when they are in disputes.*

#### 10. Retention of Title

*Delivered products remain seller’s property until the moment of the complete payment of the price.*

#### 11. Governing Law and Jurisdiction

*All contracts ruled by these general conditions are submitted to Italian law.*

*For any controversy relative to, or related to the contractual products to which these general conditions apply, Novara court has exclusive competence.*

#### 12. Catalogs (Printed, Digital, Website)

*Product illustrations are representations and do not imply exact reproduction. Color tones and finishes shown in photographs, catalogs, or samples are indicative only. Color differences are not considered defects and do not alter the essential qualities of the product.*

*The company reserves the right to make technical and aesthetic changes without any notification and to take out of production either single items or entire collections.*

#### 13. Acceptance of conditions

*The submission of an order by the buyer constitutes full acceptance of these terms and conditions of sale.*

#### 14. Force Majeure

*The seller is entitled to suspend or delay its obligations in case of force majeure, including but not limited to: supplier delays, logistics disruptions, price fluctuations, strikes, lockdowns, epidemics, pandemics, wars, riots, insurrections, government seizures, fires, earthquakes, floods, or other catastrophic events.*

*If the force majeure event lasts more than 3 months, the seller has the right to terminate the contract.*

*These sales terms and catalog cancel and replace any previous ones.*

*The information contained herein could be modified without notice.*



