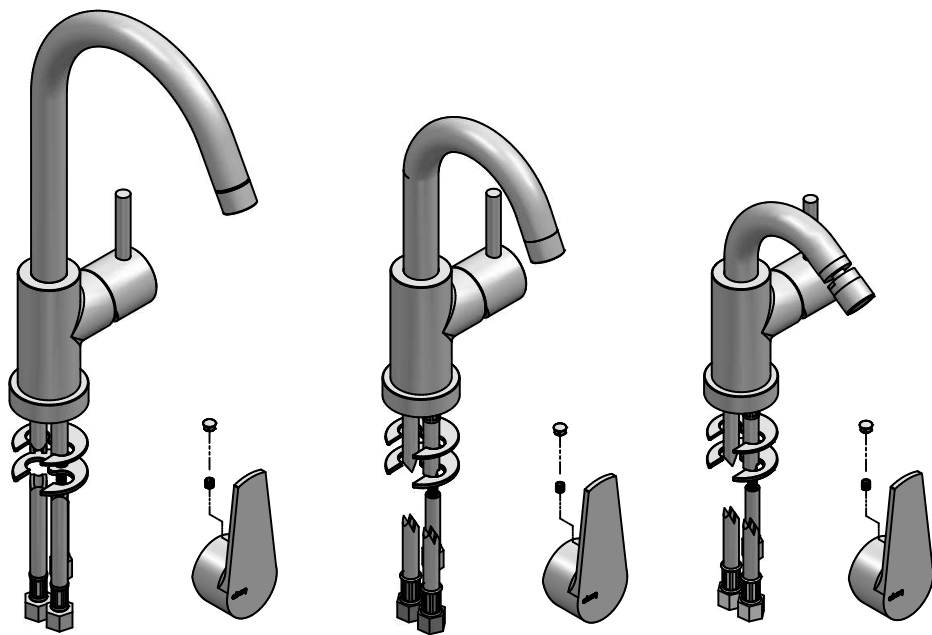
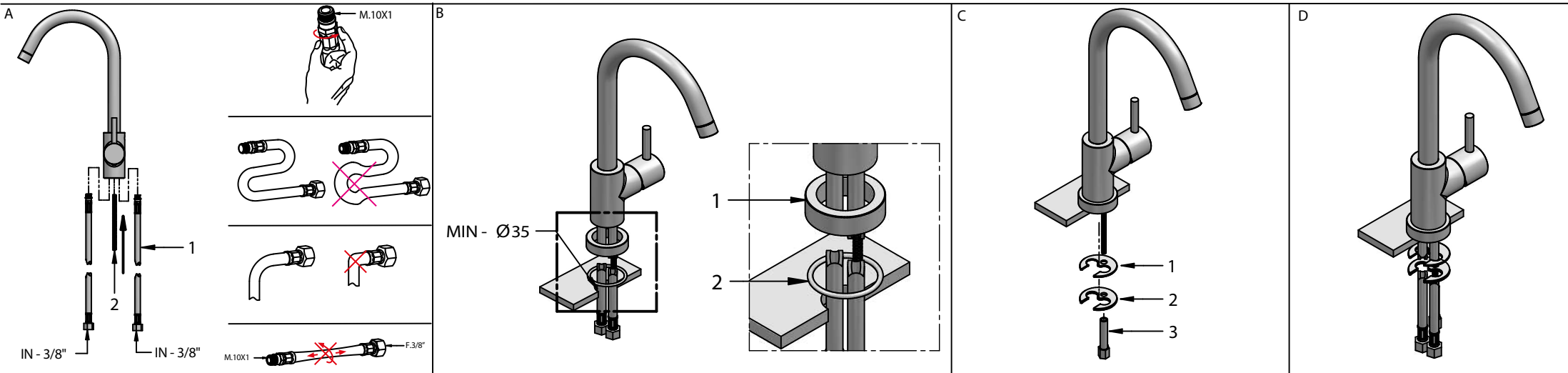
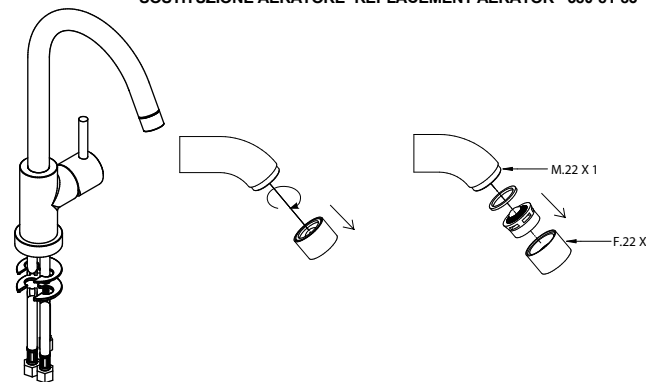


# ISTRUZIONI DI MONTAGGIO

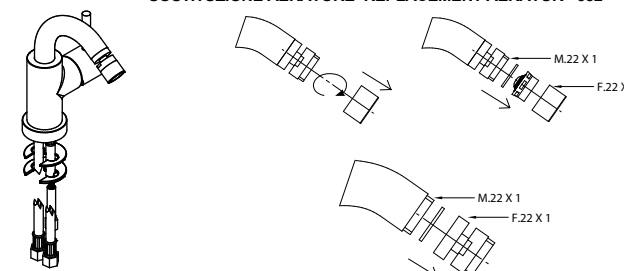
# INSTALLATION INSTRUCTIONS



### SOSTITUZIONE AERATORE- REPLACEMENT AERATOR - 580-81-83



### SOSTITUZIONE AERATORE- REPLACEMENT AERATOR - 582



PRESSIONE MINIMA DI SERVIZIO : .....0,5 bar  
 PRESSIONE DI SERVIZIO MASSIMA : .....5 bar  
 PRESSIONE D'USO CONSIGLIATA : .....3 bar  
 TEMPERATURA ACQUA CALDA MAX : .....80°C  
 TEMPERATURA ACQUA CALDA CONSIGLIATA : .....60°C  
 In caso di pressione d'esercizio superiore a 5 bar è consigliabile installare un riduttore di pressione sulle tubature di alimentazione.

MINIMUM WORKING PRESSURE:.....0,5 bar  
 MAX OPERATING PRESSURE : .....5 bar  
 RECOMMENDED OPERATION PRESSURE : .....3 bar  
 MAX HOT WATER TEMPERATURE : .....80°C  
 RECOMMENDED HOT WATER TEMPERATURE : .....60°C

In case of operating pressures higher than 5 bar it is recommended to install a pressure reducer on the feeding tubes.

**bongio**

Mario Bongio s.r.l.  
Via Aldo Moro, 2

28017 San Maurizio d'Opaglio (NO) - Italy  
tel: +39 0322 967248 fax: +39 0322 950012  
www.bongio.com - info@bongio.it

**Istruzioni montaggio  
Per Art- 783-781-782**

**Installation Instruction  
For intem - 783-781-782**