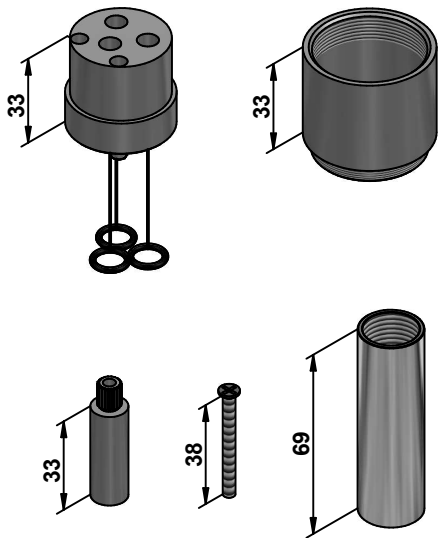


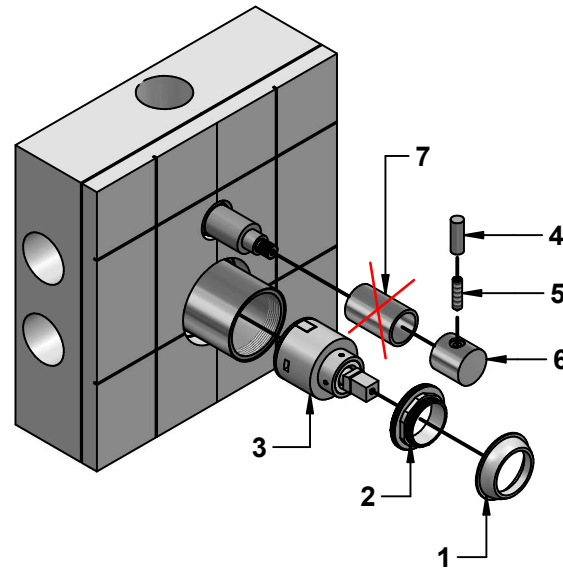
# ISTRUZIONI DI MONTAGGIO

# INSTALLATION INSTRUCTIONS

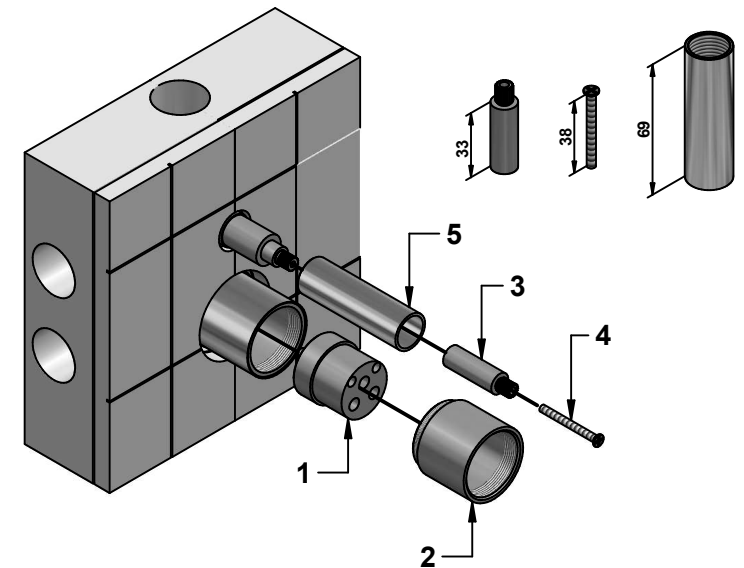
**Cod. 102-PRP3**



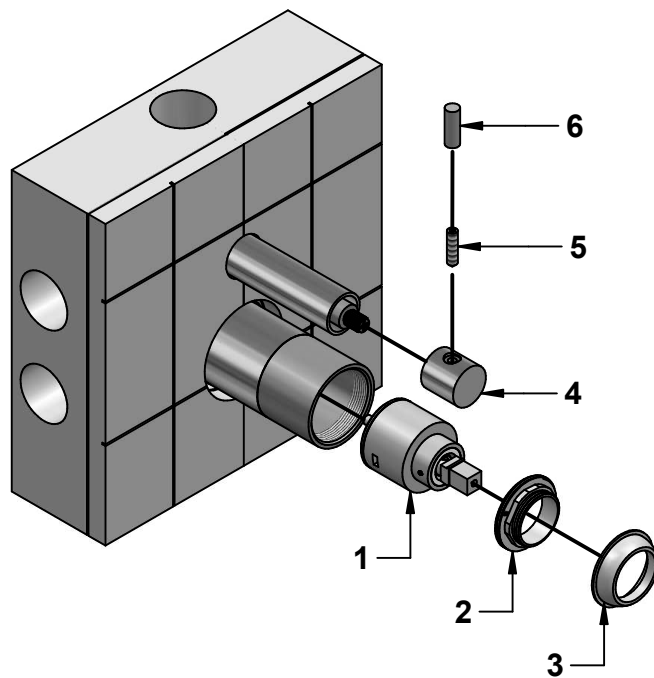
**A**



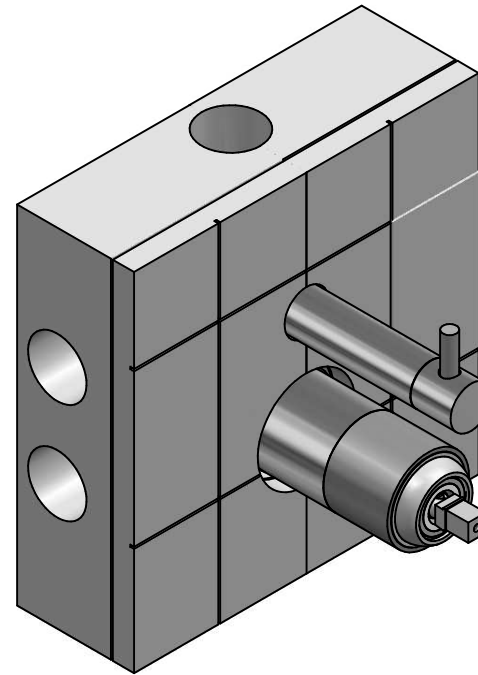
**B**



**C**



**D**



**Cod. 102-PRP3**

© Copyright of Mario Bongio s.r.l.

**Istruzioni montaggio**  
**Prolunga per miscelatore incasso**  
**con deviatore meccanico per/art.:**  
**..519 E - ..519/3 - ..569 E - ..569/3**

**Installation instruction**  
**Extension for built-in mixer with**  
**mechanical diverter for/items:**  
**..519 E - ..519/3 - ..569 E - ..569/3**

**bongio**

Mario Bongio s.r.l.  
 Via Aldo Moro, 2  
 28017 San Maurizio d'Opaglio (NO) - Italy  
 tel: +39 0322 967248 fax: +39 0322 950012  
 www.bongio.com - info@bongio.it