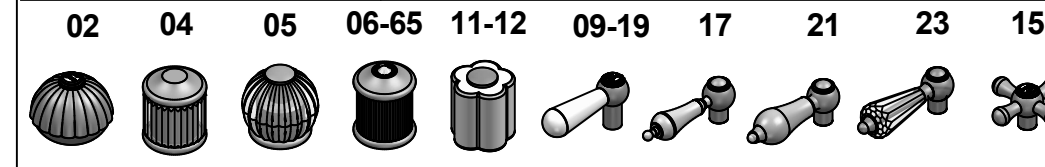
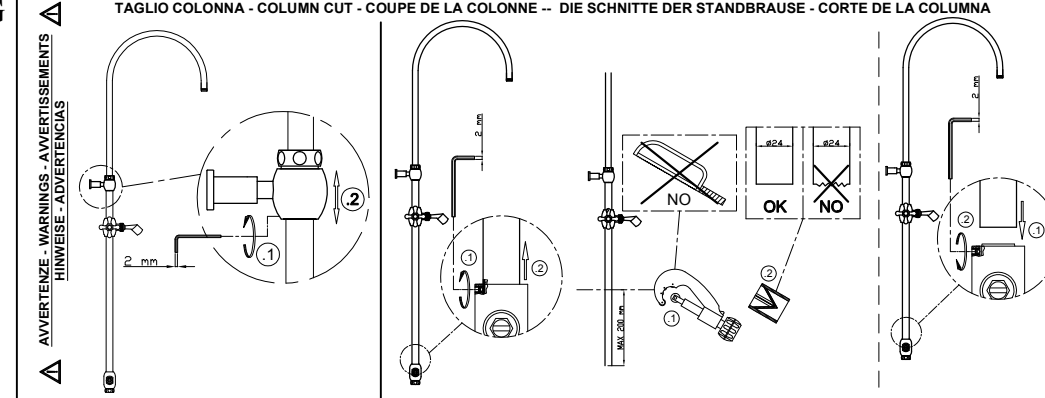
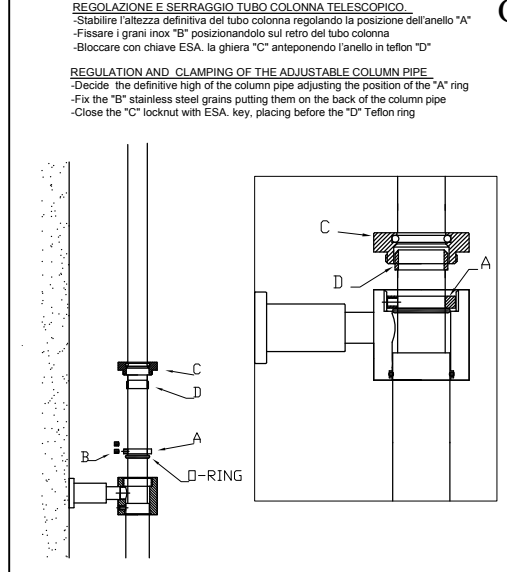
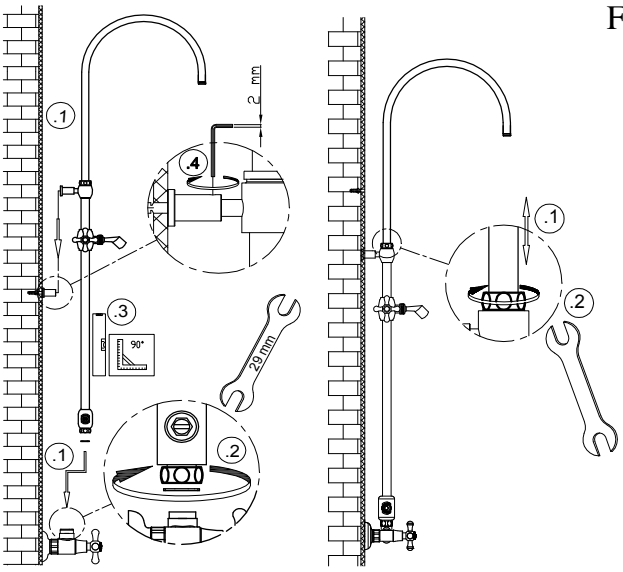
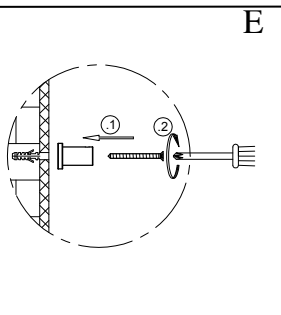
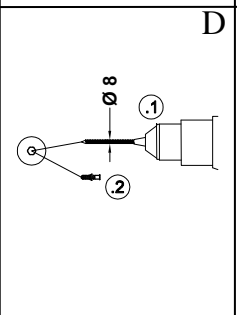
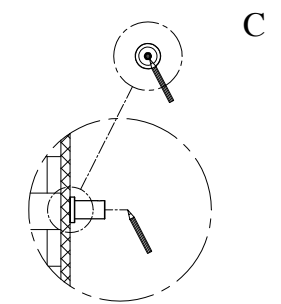
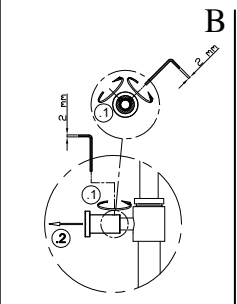
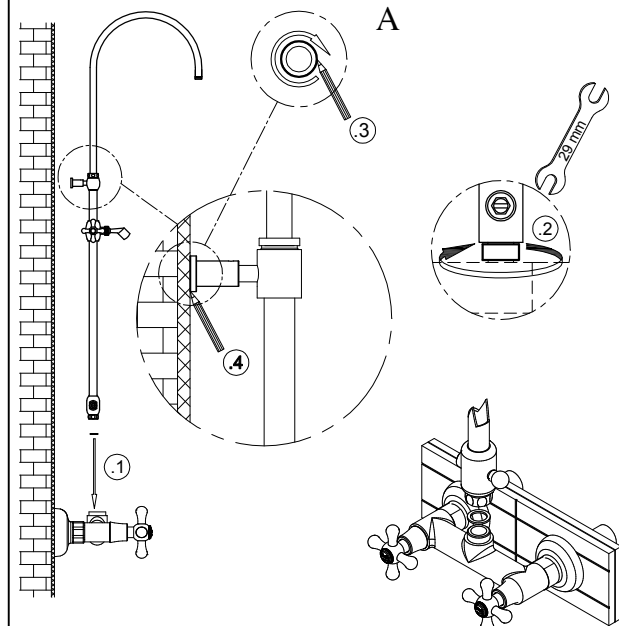
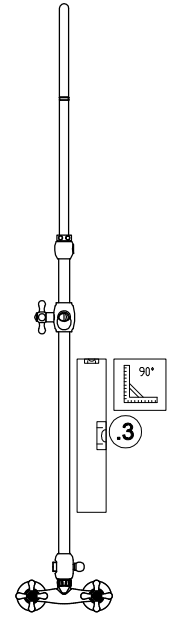
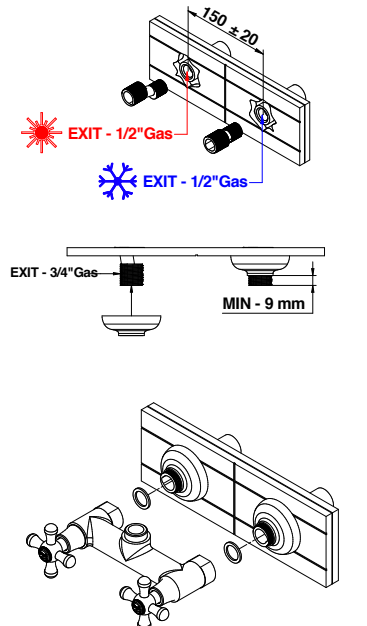
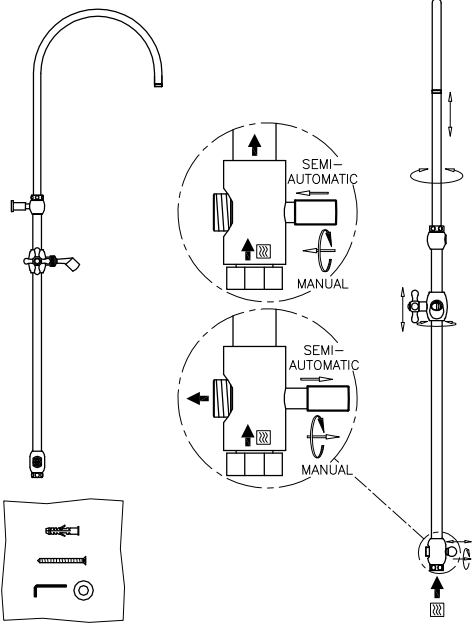


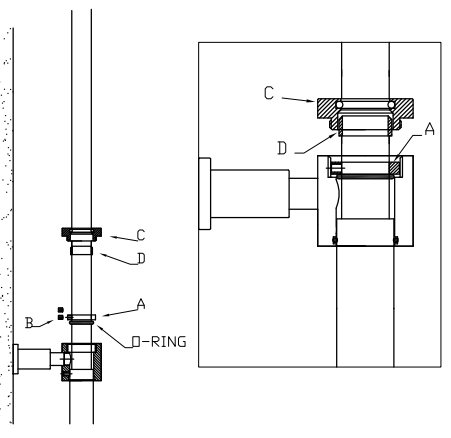
ISTRUZIONI DI MONTAGGIO

INSTALLATION INSTRUCTIONS



REGOLAZIONE E SERRAGGIO TUBO COLONNA TELESCOPICO.
 -Stabilire l'altezza definitiva del tubo colonna regolando la posizione dell'anello "A"
 -Fissare i grani inox "B" posizionandolo sul retro del tubo colonna
 -Bloccare con chiave ESA. la ghiera "C" anteposendo l'anello in teflon "D"

REGULATION AND CLAMPING OF THE ADJUSTABLE COLUMN PIPE.
 -Decide the definitive high of the column pipe adjusting the position of the "A" ring
 -Fix the "B" stainless steel grains putting them on the back of the column pipe
 -Close the "C" locknut with ESA. key, placing before the "D" Teflon ring



TAGLIO COLONNA - COLUMN CUT - COUPE DE LA COLONNE -- DIE SCHNITTE DER STANDBRAUSE - CORTE DE LA COLUMNA

AVVERTENZE - WARNINGS - AVERTISSEMENTS - HINWEISE - ADVERTENCIAS

NO OK NO

MAX. 200 mm

