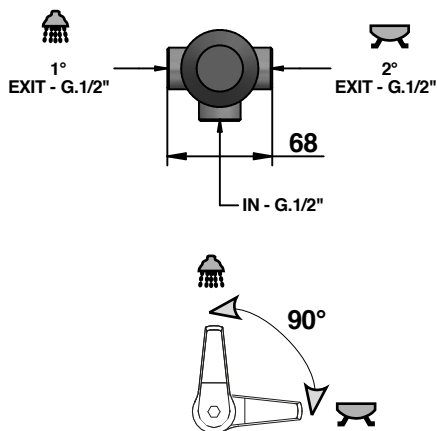


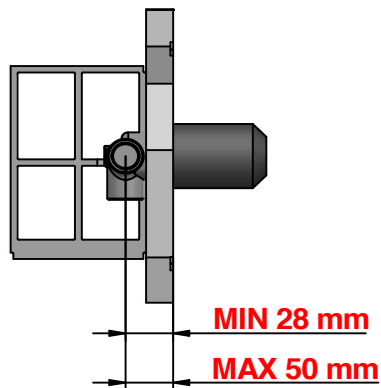
ISTRUZIONI DI MONTAGGIO

INSTALLATION INSTRUCTIONS

Per corpo incasso Art - 09491/2
For built-in body item - 09491/2

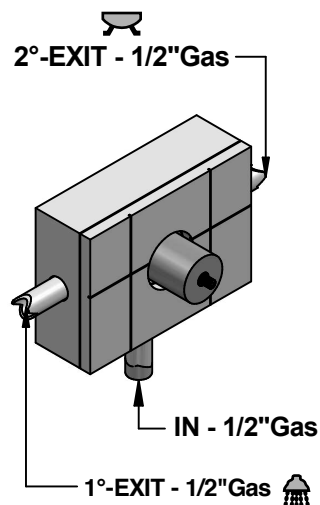


A



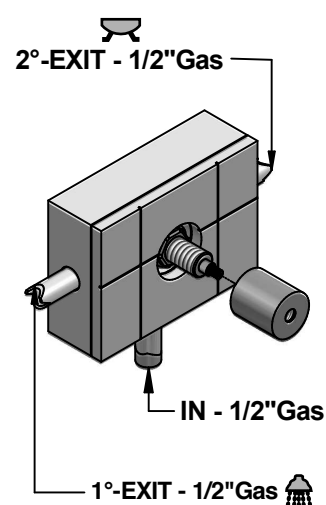
B

Per Art-30-31-42556
For item-30-31-42556



B

Per corpo incasso Art - 09491/2 - (556/EU)
For built-in body item - 09491/2 - (556/EU)



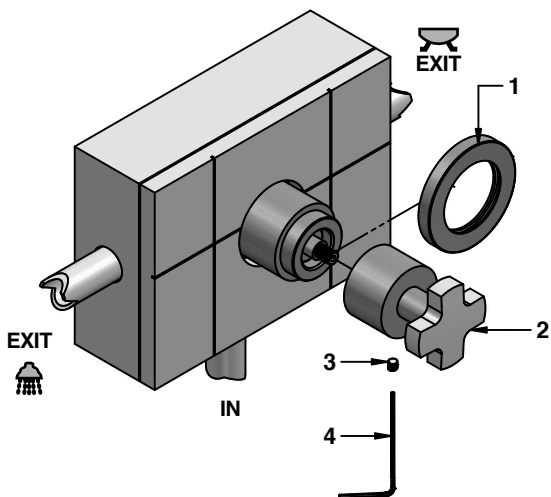
PRESSIONE MINIMA DI SERVIZIO :.....0,5 bar
PRESSIONE DI SERVIZIO MASSIMA :.....5 bar
PRESSIONE D'USO CONSIGLIATA :.....3 bar
TEMPERATURA ACQUA CALDA MAX :..... 80°C
TEMPERATURA ACQUA CALDA CONSIGLIATA :.....60°C

In caso di pressione d'esercizio superiore a 5 bar è consigliabile installare un riduttore di pressione sulle tubature di alimentazione.

MINIMUM WORKING PRESSURE:.....0,5 bar
MAX OPERATING PRESSURE :.....5 bar
RECOMMENDED OPERATION PRESSURE :.....3 bar
MAX HOT WATER TEMPERATURE :.....80°C
RECOMMENDED HOT WATER TEMPERATURE :.....60°C

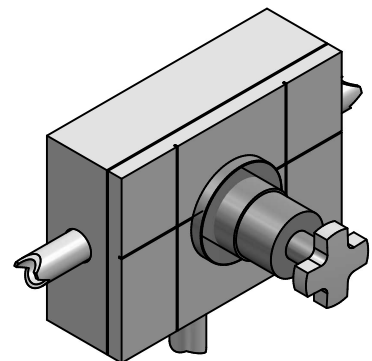
In case of operating pressures higher than 5 bar it is recommended to install a pressure reducer on the feeding tubes.

C



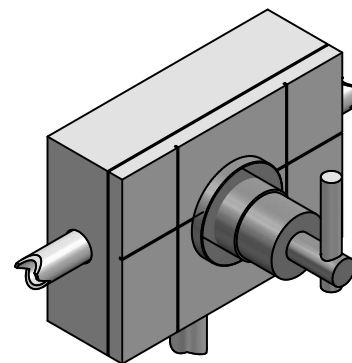
D

Art-42556
For item-42556



D

Art-31556
For item-31556



D

Art-30556
For item-30556

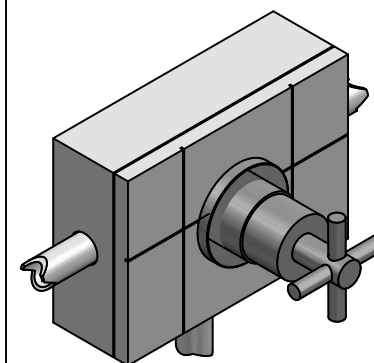
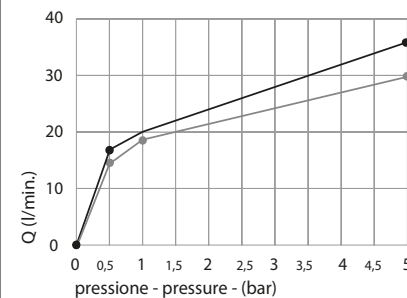


Diagramma di portata (uscita libera)
Flow diagram (free exit)



● uscita vasca bath exit
● uscita doccia shower exit

bongio