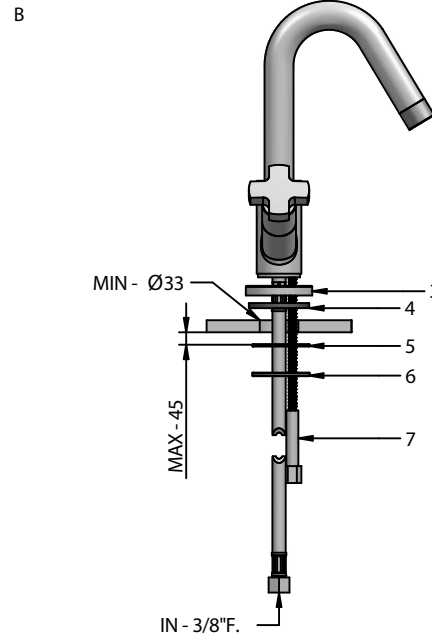
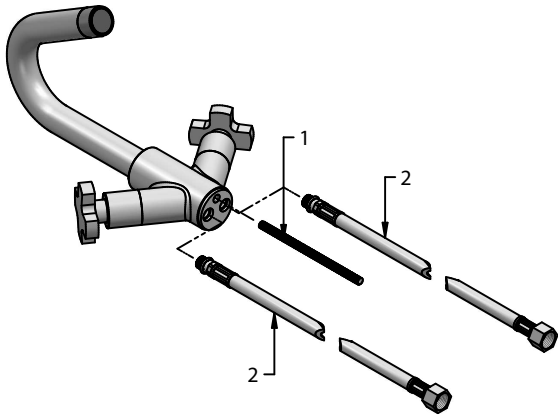


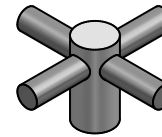
# ISTRUZIONI DI MONTAGGIO

# INSTALLATION INSTRUCTIONS

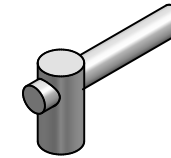
**Art-621**  
**Item-621**



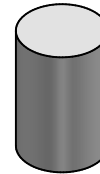
30



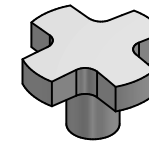
31



40



42



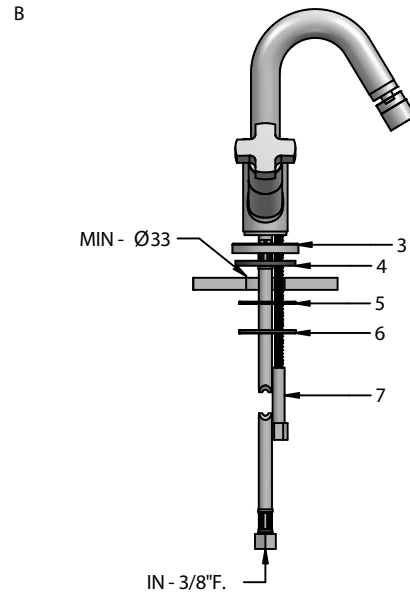
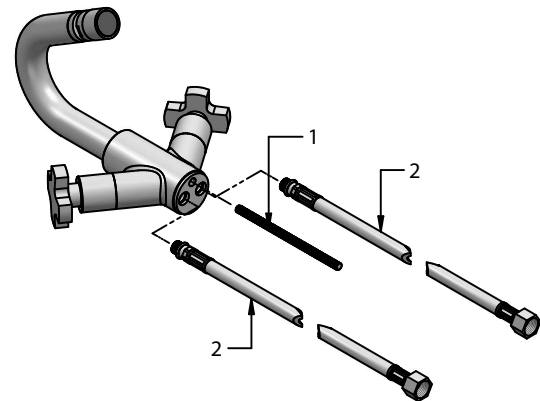
MINIMUM WORKING PRESSURE:.....0,5 bar  
MAX OPERATING PRESSURE :.....7 bar  
RECOMMENDED OPERATION PRESSURE :.....5 bar  
MAX HOT WATER TEMPERATURE :.....80°C  
RECOMMENDED HOT WATER TEMPERATURE :.....60°C

In case of operating pressures higher than 5 bar it is recommended to install a pressure reducer on the feeding tubes.

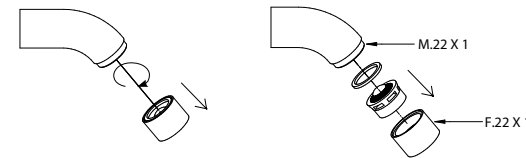
PRESSIONE MINIMA DI SERVIZIO :.....0,5 bar  
PRESSIONE DI SERVIZIO MASSIMA :.....7 bar  
PRESSIONE D'USO CONSIGLIATA :.....5 bar  
TEMPERATURA ACQUA CALDA MAX :.....80°C  
TEMPERATURA ACQUA CALDA CONSIGLIATA :.....60°C

In caso di pressione d'esercizio superiore a 5 bar è consigliabile installare un riduttore di pressione sulle tubature di alimentazione.

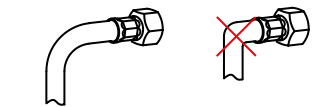
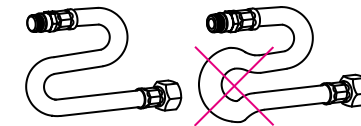
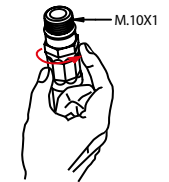
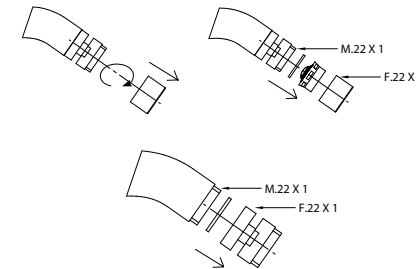
**Art-622**  
**Item-622**



**SOSTITUZIONE AERATORE- REPLACEMENT AERATOR - 621**



**SOSTITUZIONE AERATORE- REPLACEMENT AERATOR - 622**



**bongio**