

# ISTRUZIONI DI MONTAGGIO

Miscelatori monocomando temporizzati

## CARATTERISTICHE TECNICHE

Pressione di utilizzo: 1 – 5 bar (raccomandata: 3 bar)

Temperatura : 5 – 65 °C

Tempo di erogazione preimpostato: 30 secondi (+10/-5) a 3 bar

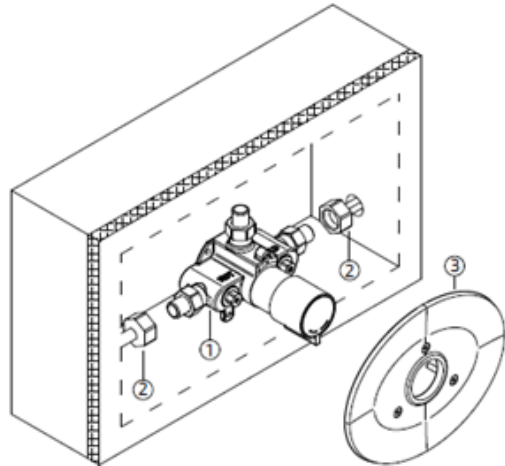
## AVVERTENZE

- Non esporre il rubinetto a temperature inferiori a 5 °C (per esempio durante il periodo invernale); in caso contrario provvedere per tempo allo svuotamento dello stesso da ogni residuo d'acqua.
- Alimentare il rubinetto con ACQUA FILTRATA : la presenza di impurità può causare il malfunzionamento del temporizzatore; in caso di acqua particolarmente ricca di minerali provvedere ad installare un addolcitore.
- In caso di chiusura temporanea dell'impianto (per interventi di manutenzione o chiusure stagionali) prima di alimentare nuovamente la linea effettuare uno spurgo della stessa a monte del rubinetto.
  - Raccogliamo di installare un rubinetto di intercettazione sulla linea di alimentazione per facilitare gli interventi di manutenzione.
    - In caso di alimentazione con acqua pre-miscelata consigliamo l'utilizzo di un miscelatore termostatico di linea.
- Il tempo di erogazione varia in funzione della pressione d'alimentazione : i tempi di erogazione dichiarati sono riferiti, alla pressione di 3 bar dinamici.
  - In caso di prima installazione assicurarsi di aver adeguatamente effettuato lo spurgo delle tubature.
  - Durante la fase di installazione maneggiare con cura e non danneggiare per alcun motivo il rubinetto.
  - L'installazione di questo prodotto deve essere effettuata da parte di personale professionalmente qualificato.
    - L'impianto idraulico a cui sono collegati gli apparecchi, deve essere conforme alle norme vigenti.

## INSTALLAZIONE

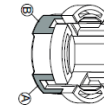
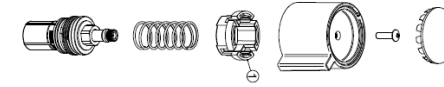
### MONTAGGIO AD INCASSO

Preparare un alloggiamento nel muro adeguato alle dimensioni del miscelatore e portare le alimentazioni dell'acqua calda a sinistra e dell'acqua fredda a destra. Il miscelatore è dotato di codoli filettati con calotta (1) sulle connessioni idriche, per facilitare le operazioni di manutenzione. Collegare il rubinetto in modo stabile alle tubazioni predisposte (2). Proteggere adeguatamente il corpo del rubinetto prima delle operazioni di muratura e isolamento; per facilitare successivi interventi di manutenzione raccomandiamo di lasciare libero da cemento e rivestimenti lo spazio intorno al rubinetto (compatibilmente con la dimensione del rosone di copertura). A muratura ultimata installare il rosone (3) e le eventuali parti di completamento



## 4. RIDUZIONE DEL TEMPO DI EROGAZIONE (Fig.04)

E' possibile ridurre il tempo di erogazione standard del 40%-45% circa. Ruotare la miscelazione in posizione centrale, rimuovere maniglia, molla e la guida in plastica (1); rimontando la guida (1) con la faccia B rivolta verso l'uscita dell'acqua si ottiene la riduzione del tempo di erogazione. N.B: il miscelatore è fornito di fabbrica con il tempo di erogazione massimo (faccia A).

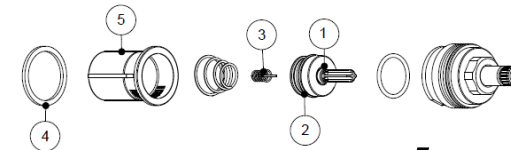


## MANUTENZIONE

Pulire le superfici cromate con acqua e sapone, evitare detersivi aggressivi, ed asciugare con un panno morbido. La rubinetteria temporizzata di norma non richiede manutenzione alle parti meccaniche, ma la sua affidabilità nel tempo è fortemente influenzata dalla qualità dell'acqua: per questo motivo, in alcuni casi, potrebbero essere necessari dei piccoli interventi come descritto nel paragrafo "In caso di problemi...".

## 6. IN CASO DI PROBLEMI

PROBLEMA	AZIONE
Il rubinetto chiude non appena rilascio il pulsante	<ul style="list-style-type: none"> <li>• Verificare l'integrità della molla a spillo (3) e il suo corretto posizionamento al centro del terminale in plastica: se necessario, riposizionarla in sede.</li> <li>• Verificare che il bordo esterno della guarnizione a labbro (2) non sia danneggiato: se così fosse sostituire il vitone temporizzato.</li> <li>• Prima del montaggio verificare che la guarnizione in fibra (4) sia in buone condizioni.</li> </ul>
Il rubinetto non chiude	<ul style="list-style-type: none"> <li>• Rimuovere eventuali corpi estranei sull'o-ring di chiusura (1).</li> <li>• Verificare che le parti mobili scorrano liberamente: se necessario rimuovere eventuali incrostazioni e lubrificare l'asta cromata con olio/grasso SILICONICO (non utilizzare oli minerali).</li> <li>• Verificare il buono stato della guarnizione in fibra (4) prima di rimontare.</li> </ul>
Scarsa erogazione d'acqua	<ul style="list-style-type: none"> <li>• Verificare la pulizia dei filtri sulla linea di alimentazione.</li> <li>• Smontare il vitone e verificare che il filtro sull'ingresso del bicchiere di temporizzazione (5) sia libero da ostruzioni.</li> </ul>
In caso di altri problemi contattare il rivenditore o l'assistenza tecnica telefonica.	



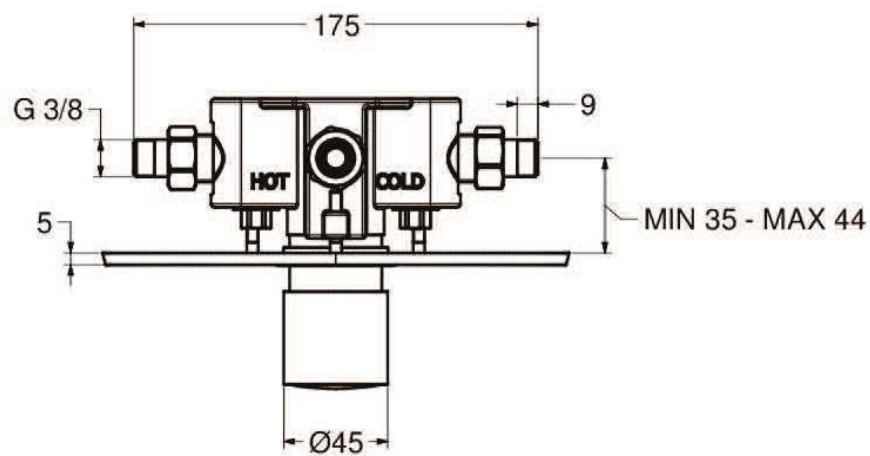
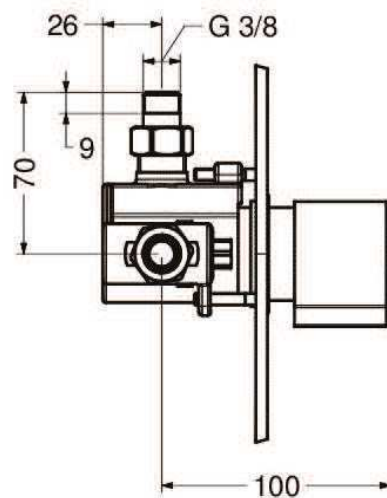
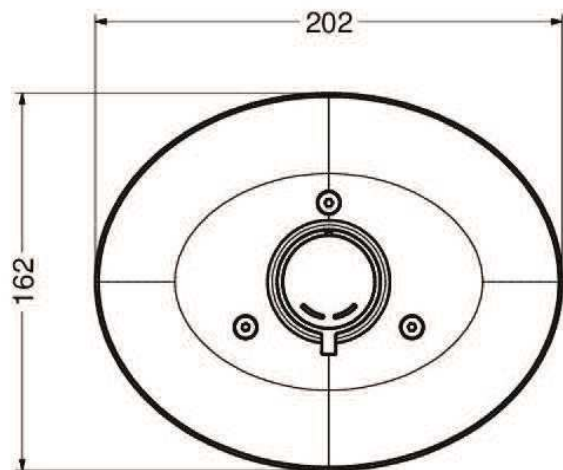
Cod. 32524/TEPR

Miscelatori monocomando temporizzati

© Copyright of Mario Bongio s.r.l.

**bongio**

Mario Bongio s.r.l.  
Via Aldo Moro, 2  
28017 San Maurizio d'Opaglio (NO) - Italy  
tel: +39 0322 967248 fax: +39 0322 950012  
www.bongio.com



**Cod. 32524/TEPR**  
**T MIX**

**Miscelatori monocomando temporizzati**

© Copyright of Bongio s.r.l.

**bongio**

Mario Bongio s.r.l.  
Via Aldo Moro, 2  
28017 San Maurizio d'Opaglio (NO) - Italy  
tel: +39 0322 967248 fax: +39 0322 950012  
www.bongio.com