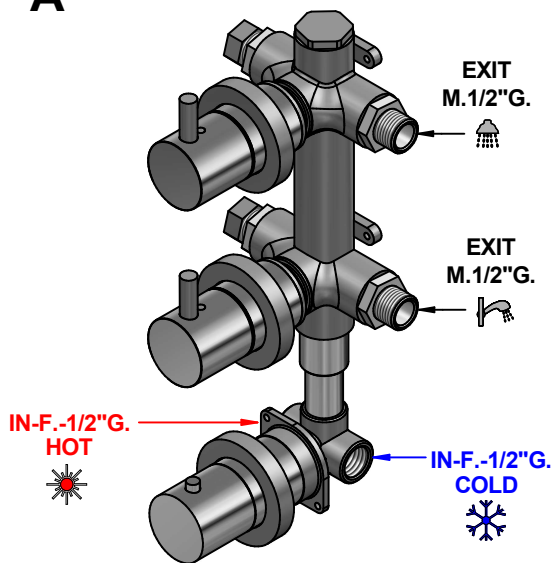


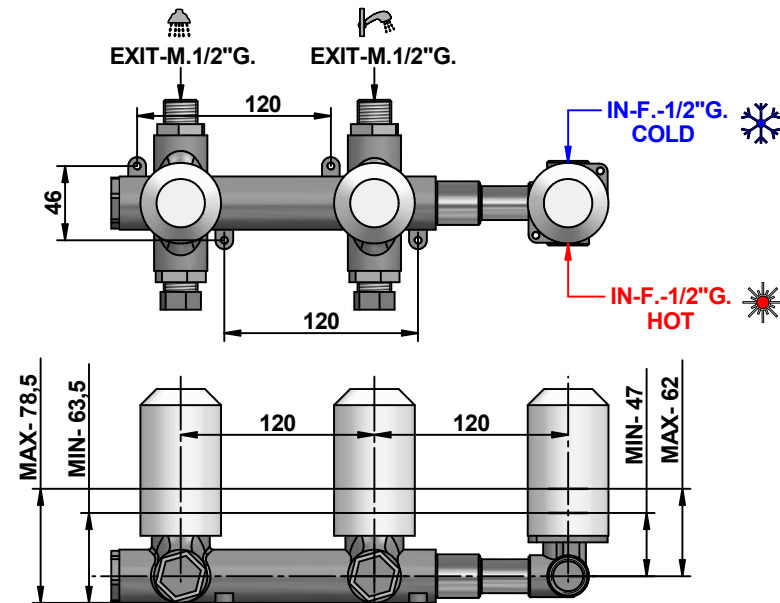
# ISTRUZIONI DI MONTAGGIO

# INSTALLATION INSTRUCTIONS

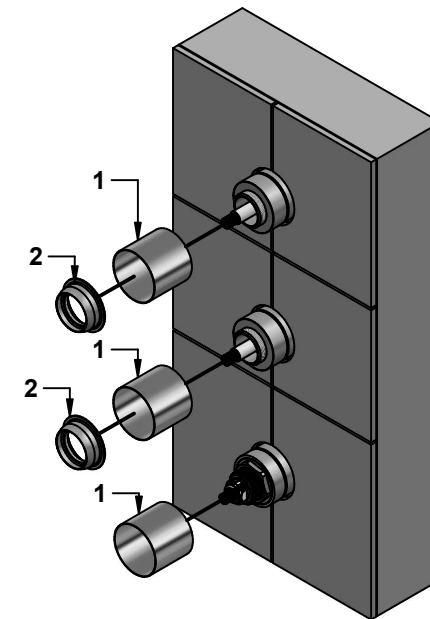
**A**



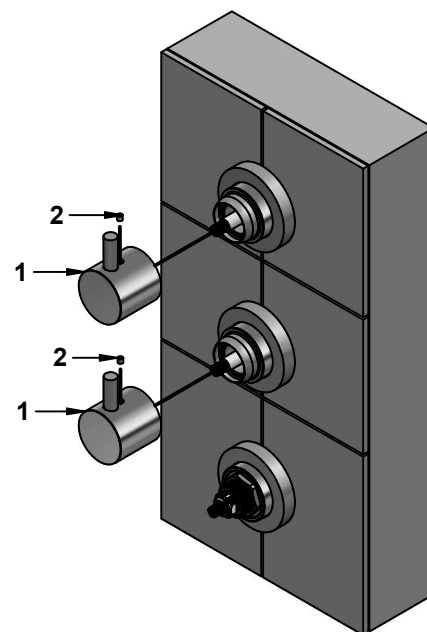
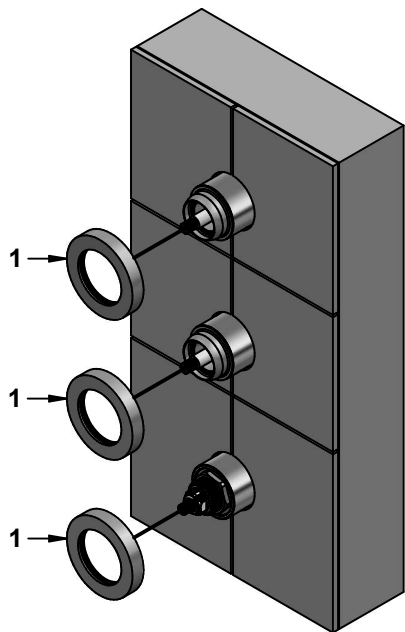
**B**



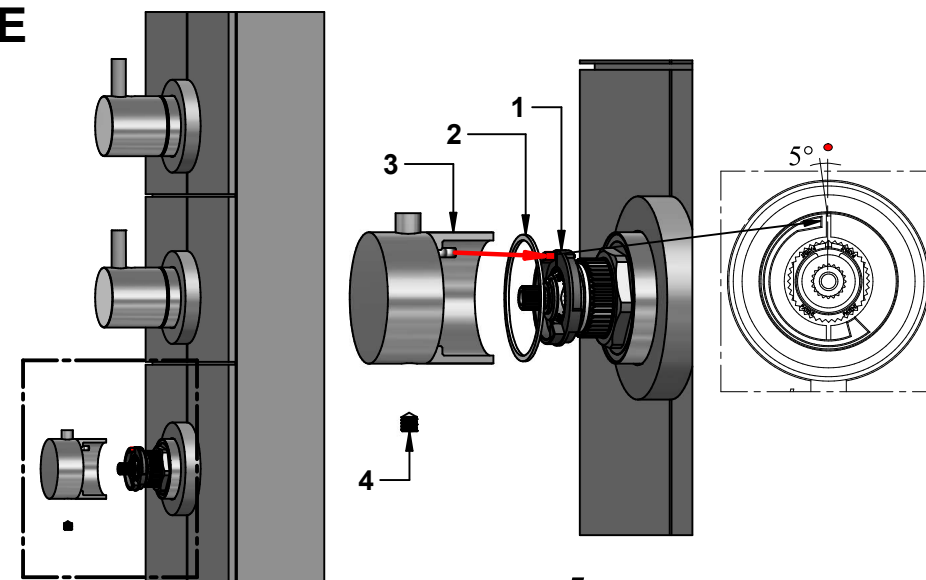
**C**



**C**



**E**



PRESSIONE MINIMA DI SERVIZIO :.....0,5 bar  
 PRESSIONE DI SERVIZIO MASSIMA :.....5 bar  
 PRESSIONE D'USO CONSIGLIATA :.....3 bar  
 TEMPERATURA ACQUA CALDA MAX :.....80°C  
 TEMPERATURA ACQUA CALDA CONSIGLIATA :.....60°C

In caso di pressione d'esercizio superiore a 5 bar è consigliabile installare un riduttore di pressione sulle tubature di alimentazione.

MINIMUM WORKING PRESSURE:.....0,5 bar  
 MAX OPERATING PRESSURE :.....5 bar  
 RECOMMENDED OPERATION PRESSURE :.....3 bar  
 MAX HOT WATER TEMPERATURE :.....80°C  
 RECOMMENDED HOT WATER TEMPERATURE :.....60°C

In case of operating pressures higher than 5 bar it is recommended to install a pressure reducer on the feeding tubes.

**Istruzioni montaggio  
 Per Art - 32542/02SP  
 E parti esterne per  
 Art - 09740/02**

**Installation instruction  
 For item - 32542/02SP  
 And external parts for  
 Item - 09740/02**

**bongio**

Mario Bongio s.r.l.  
 Via Aldo Moro, 2  
 28017 San Maurizio d'Opaglio (NO) - Italy  
 tel: +39 0322 967248 fax: +39 0322 950012  
 www.bongio.com - info@bongio.it  
 © Copyright of Mario Bongio s.r.l.