

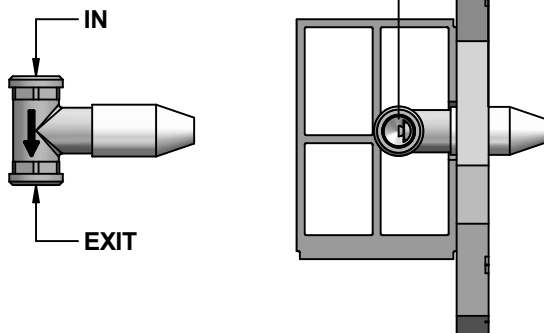
ISTRUZIONI DI MONTAGGIO

INSTALLATION INSTRUCTIONS

A

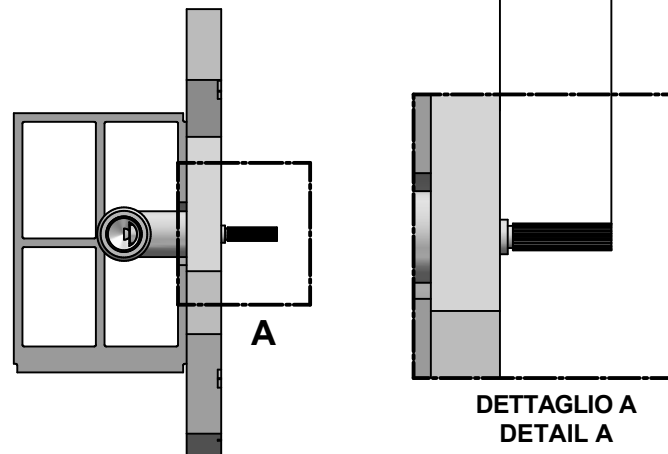
Per Art. 38500
For Item 38500

MIN 60mm. - MAX 75mm.

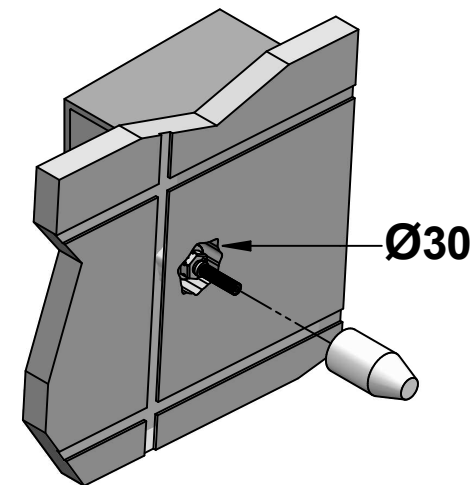


B

MIN-15 mm. MAX-25 mm.

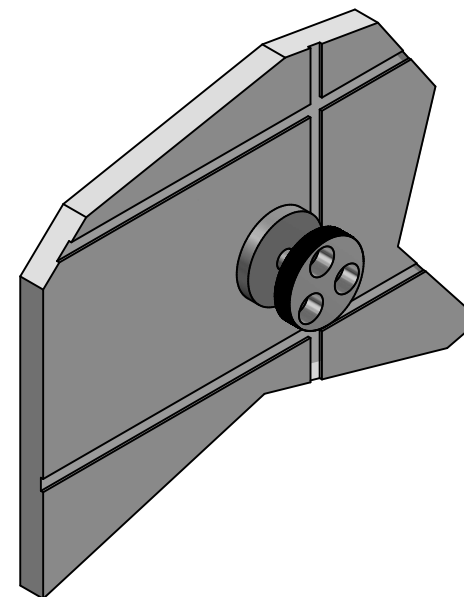
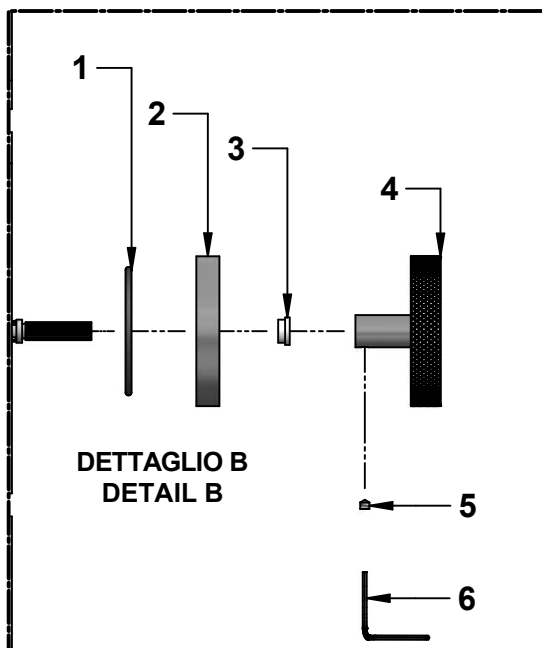
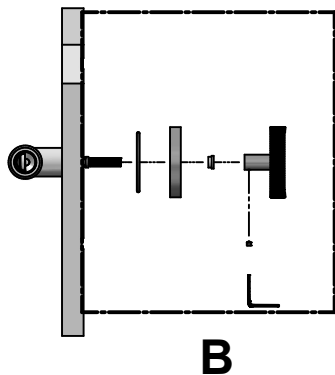


C



D

Per Art - 09778/BW (38500/EU)
For Item - 09778/BW (38500/EU)



PRESSIONE MINIMA DI SERVIZIO :.....0,5 bar
PRESSIONE DI SERVIZIO MASSIMA :.....5 bar
PRESSIONE D'USO CONSIGLIATA :.....3 bar
TEMPERATURA ACQUA CALDA MAX :.....80°C
TEMPERATURA ACQUA CALDA CONSIGLIATA :.....60°C

In caso di pressione d'esercizio superiore a 5 bar è consigliabile installare un riduttore di pressione sulle tubature di alimentazione.

MINIMUM WORKING PRESSURE:.....0,5 bar
MAX OPERATING PRESSURE :.....5 bar
RECOMMENDED OPERATION PRESSURE :.....3 bar
MAX HOT WATER TEMPERATURE :.....80°C
RECOMMENDED HOT WATER TEMPERATURE :.....60°C

In case of operating pressures higher than 5 bar it is recommended to install a pressure reducer on the feeding tubes.