

# ISTRUZIONI DI MONTAGGIO

# INSTALLATION INSTRUCTIONS

Per Art. 38540  
For Item 38540

Per Art. 38540/EU  
For Item 38540/EU

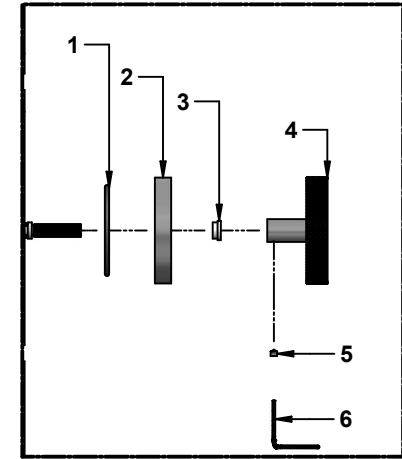
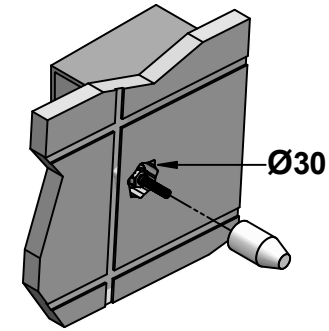
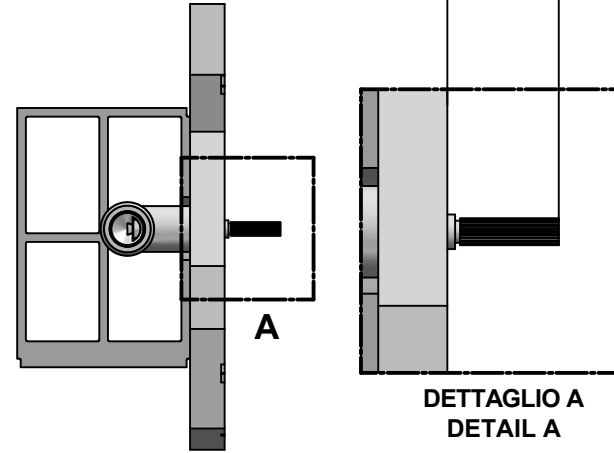
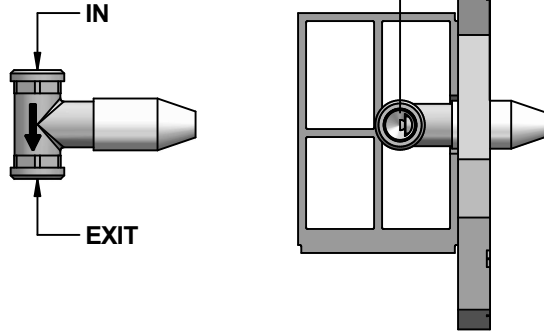
**A**

**B**

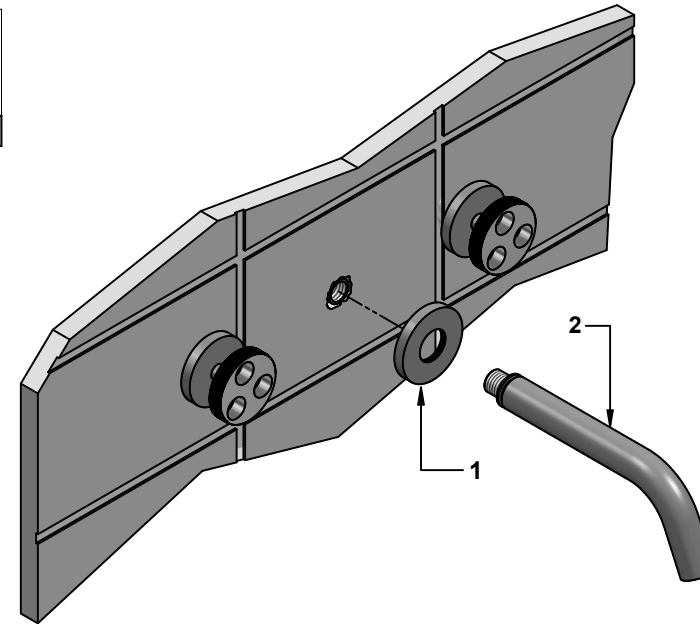
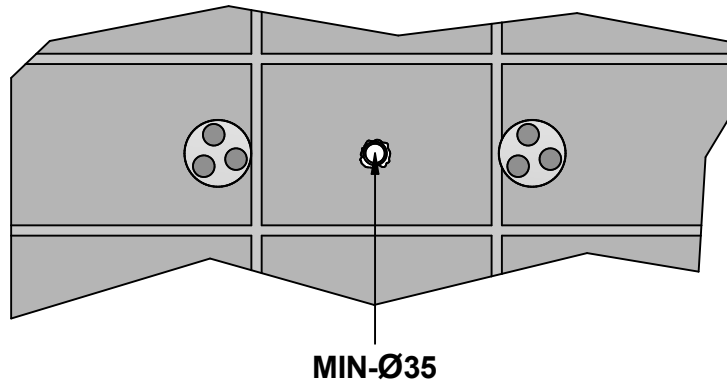
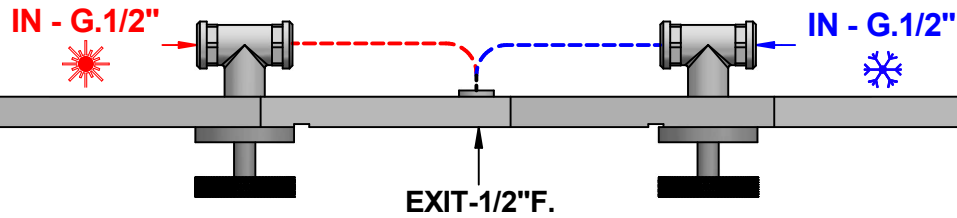
**C**

MIN 60mm. - MAX 75mm.

MIN-15 mm.



**D**



**bongio**

Mario Bongio s.r.l.  
Via Aldo Moro, 2

28017 San Maurizio d'Opaglio (NO) - Italy  
tel: +39 0322 967248 fax: +39 0322 950012

www.bongio.com - info@bongio.it

© Copyright of Mario Bongio s.r.l.

PRESSIONE MINIMA DI SERVIZIO :.....0,5 bar  
PRESSIONE DI SERVIZIO MASSIMA :.....5 bar  
PRESSIONE D'USO CONSIGLIATA :.....3 bar  
TEMPERATURA ACQUA CALDA MAX :.....80°C  
TEMPERATURA ACQUA CALDA CONSIGLIATA :.....60°C

In caso di pressione d'esercizio superiore a 5 bar è consigliabile installare un riduttore di pressione sulle tubature di alimentazione.

MINIMUM WORKING PRESSURE:.....0,5 bar  
MAX OPERATING PRESSURE :.....5 bar  
RECOMMENDED OPERATION PRESSURE :.....3 bar  
MAX HOT WATER TEMPERATURE :.....80°C  
RECOMMENDED HOT WATER TEMPERATURE :.....60°C

In case of operating pressures higher than 5 bar it is recommended to install a pressure reducer on the feeding tubes.

**Istruzioni montaggio  
Per Art- 38540  
e parti esterne per Art 09768-BW  
(38540/EU)**

**Installation instruction  
For item - 38540  
and external parts for 09768-BW  
(38540/EU)**