

# ISTRUZIONI DI MONTAGGIO

# INSTALLATION INSTRUCTIONS

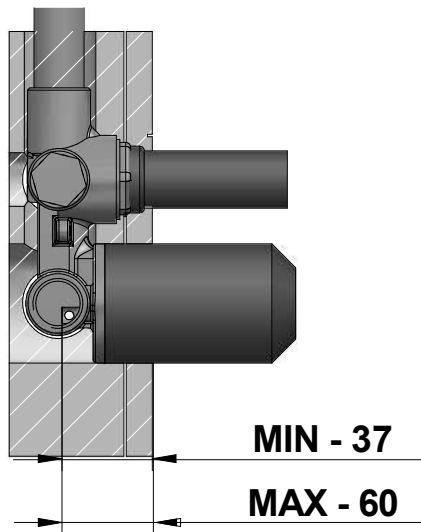
PRESSIONE MINIMA DI SERVIZIO :.....0,5 bar  
 PRESSIONE DI SERVIZIO MASSIMA :.....5 bar  
 PRESSIONE D'USO CONSIGLIATA :.....3 bar  
 TEMPERATURA ACQUA CALDA MAX :.....80°C  
 TEMPERATURA ACQUA CALDA CONSIGLIATA :.....60°C

In caso di pressione d'esercizio superiore a 5 bar è consigliabile installare un riduttore di pressione sulle tubature di alimentazione.

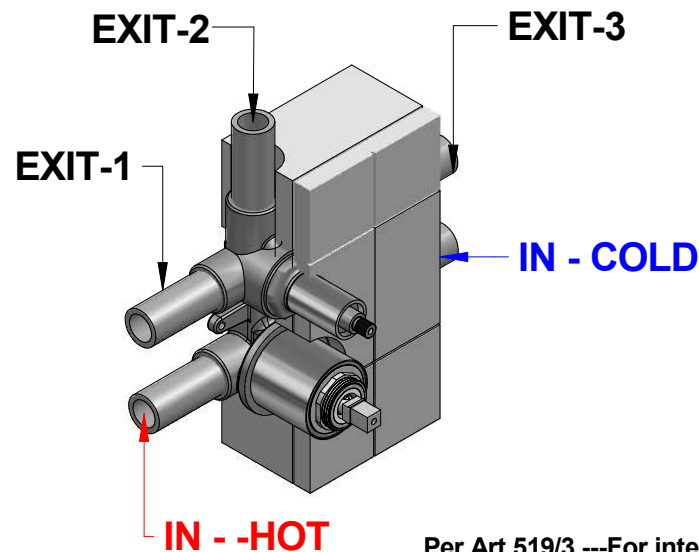
MINIMUM WORKING PRESSURE:.....0.5 bar  
 MAX OPERATING PRESSURE :.....5 bar  
 RECOMMENDED OPERATION PRESSURE :.....3 bar  
 MAX HOT WATER TEMPERATURE :.....80°C  
 RECOMMENDED HOT WATER TEMPERATURE :.....60°C

In case of operating pressures higher than 5 bar it is recommended to install a pressure reducer on the feeding tubes.

**A**

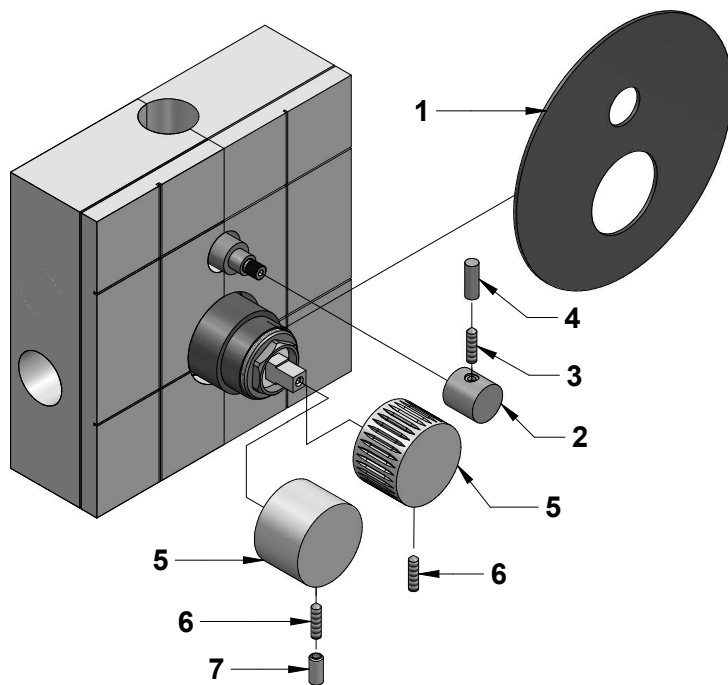


**B**



Per Art 519/3 ---For item 519/3

**C**



Art-69519/3  
 Item-69519/3

Art-70519/3  
 Item-70519/3

Art-71519/3  
 Item-71519/3

Art-73519/3  
 Item-73519/3

