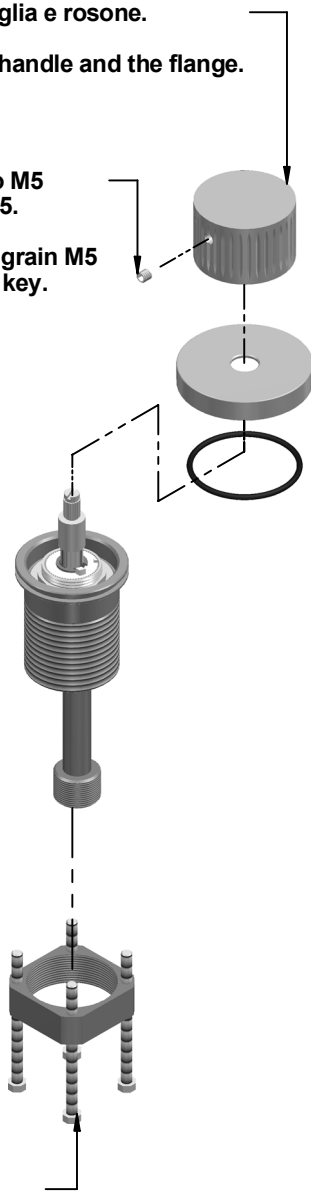


- 2) Estrarre maniglia e rosone.  
2) Take off the handle and the flange.

- 1) Svitare grano M5 con chiave 2,5.  
1) Unscrew the grain M5 using the 2,5 key.

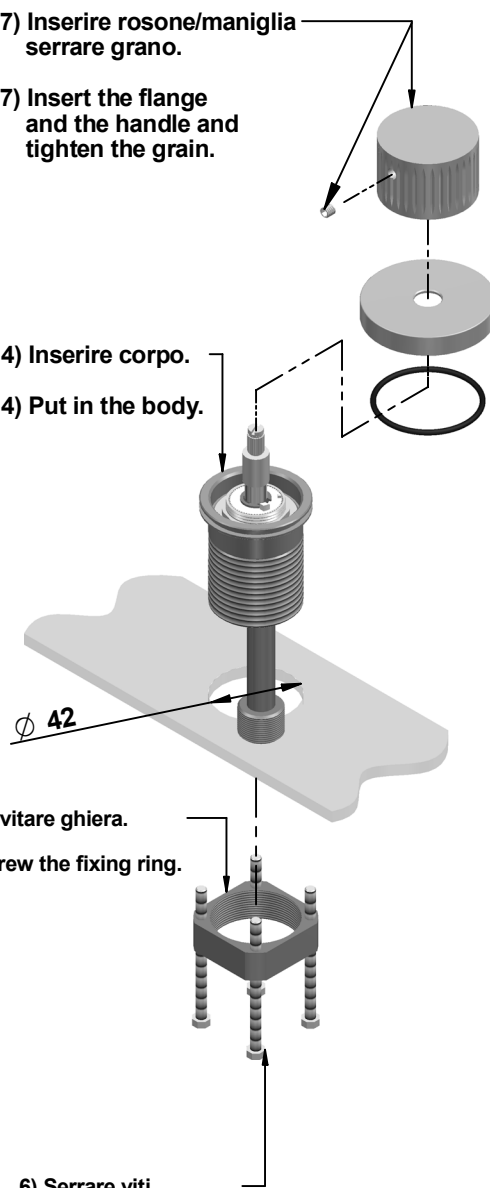


- 7) Inserire rosone/maniglia serrare grano.  
7) Insert the flange and the handle and tighten the grain.

- 4) Inserire corpo.  
4) Put in the body.

- 5) Avvitare ghiera.  
5) screw the fixing ring.

- 6) Serrare viti.  
6) Tighten the screws.



USCITA (Flex n°1)  
EXIT

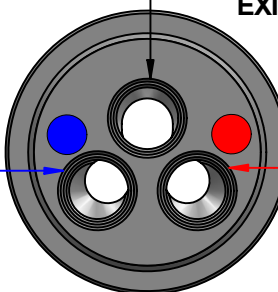
INGRESSO CALDA (Flex n°2)  
IN HOT

INGRESSO FREDDA (Flex n°3)  
IN COLD

USCITA  
EXIT

INGRESSO n°1  
IN

INGRESSO n°2  
IN



**Flex per miscelatore**  
**Mixer flexible**

USCITA  
EXIT

GAS. ½ F.

GAS. ½ F.

GAS. ½ F.

Flex n°1

Flex n°2

Flex n°3

GAS. ½ F.

12X1 M.

12X1 M.

