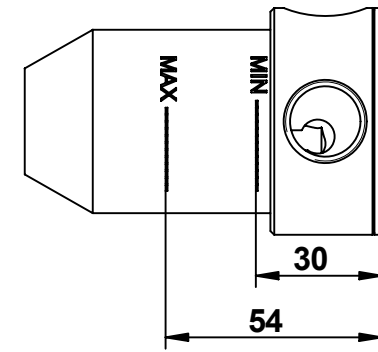


# COD - 69525/3 TIME 2020

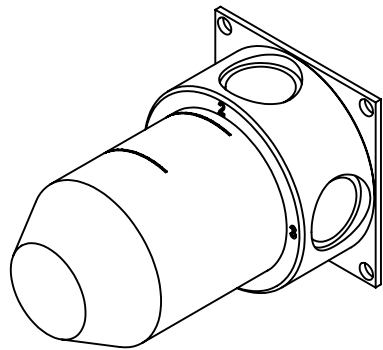


- A) Incassare deviatore considerando le quote MIN/MAX.
- B) Inserire rosone a muro (1).
- C) Inserire Maniglia (2) serrare grano (3) con chiave in dotazione.

- A) Insert the diverter observing the MIN/MAX quotes.
- B) Insert the wall flange (4).
- B) Insert the handle (2) and tighten the small screw (3) using the enclosed key.

**A**

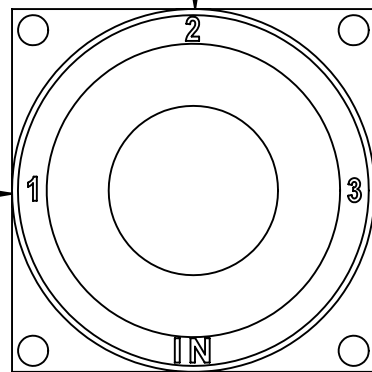
COD - 69525/3



EXIT  
USCITA

EXIT  
USCITA

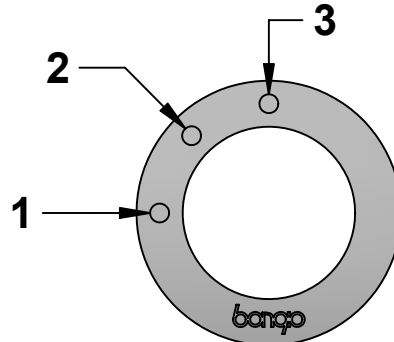
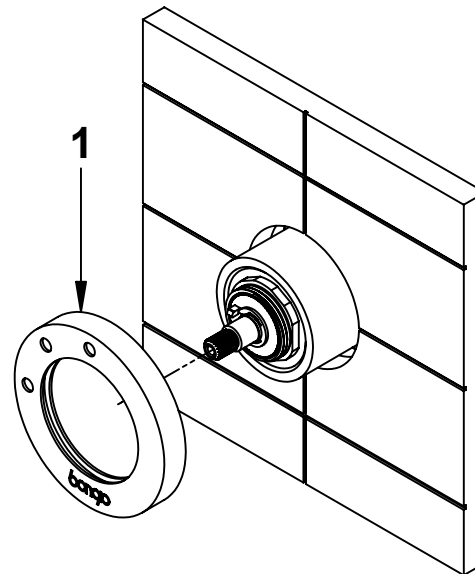
EXIT  
USCITA



IN  
INGRESSO

**B**

COD - 69525/3



**C**

COD - 69525/3

