

# ISTRUZIONI DI MONTAGGIO

# INSTALLATION INSTRUCTIONS

PRESSIONE MINIMA DI SERVIZIO :.....0,5 bar  
 PRESSIONE DI SERVIZIO MASSIMA :.....5 bar  
 PRESSIONE D'USO CONSIGLIATA :.....3 bar  
 TEMPERATURA ACQUA CALDA MAX :.....80°C  
 TEMPERATURA ACQUA CALDA CONSIGLIATA :.....60°C

In caso di pressione d'esercizio superiore a 5 bar è consigliabile installare un riduttore di pressione sulle tubature di alimentazione.

MINIMUM WORKING PRESSURE:.....0,5 bar  
 MAX OPERATING PRESSURE :.....5 bar  
 RECOMMENDED OPERATION PRESSURE :.....3 bar  
 MAX HOT WATER TEMPERATURE :.....80°C  
 RECOMMENDED HOT WATER TEMPERATURE :.....60°C

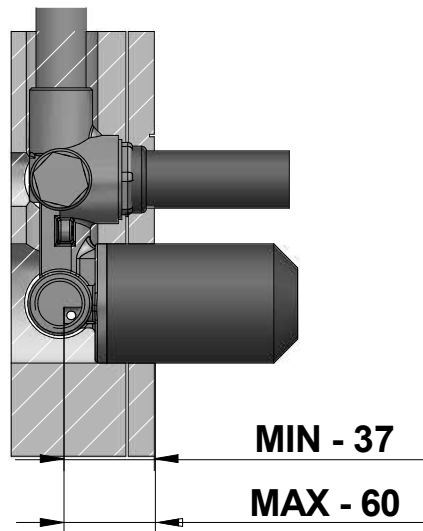
In case of operating pressures higher than 5 bar it is recommended to install a pressure reducer on the feeding tubes.

Per Art 519 ---For item 519

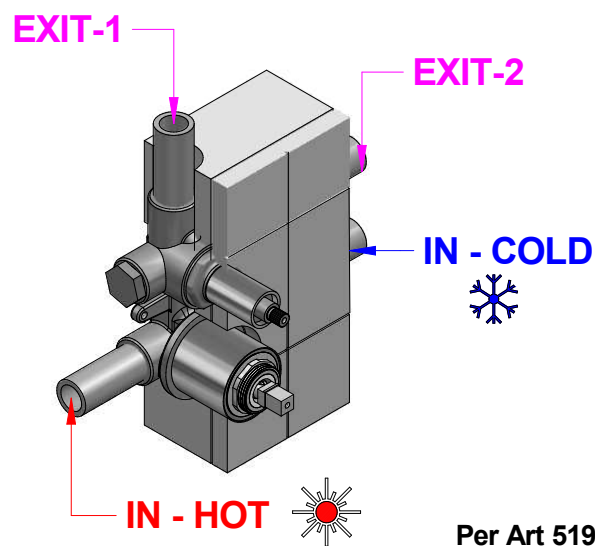
**bongio**

Mario Bongio s.r.l.  
 Via Aldo Moro, 2  
 28017 San Maurizio d'Opaglio (NO) - Italy  
 tel: +39 0322 967248 fax: +39 0322 950012  
 www.bongio.com - info@bongio.it

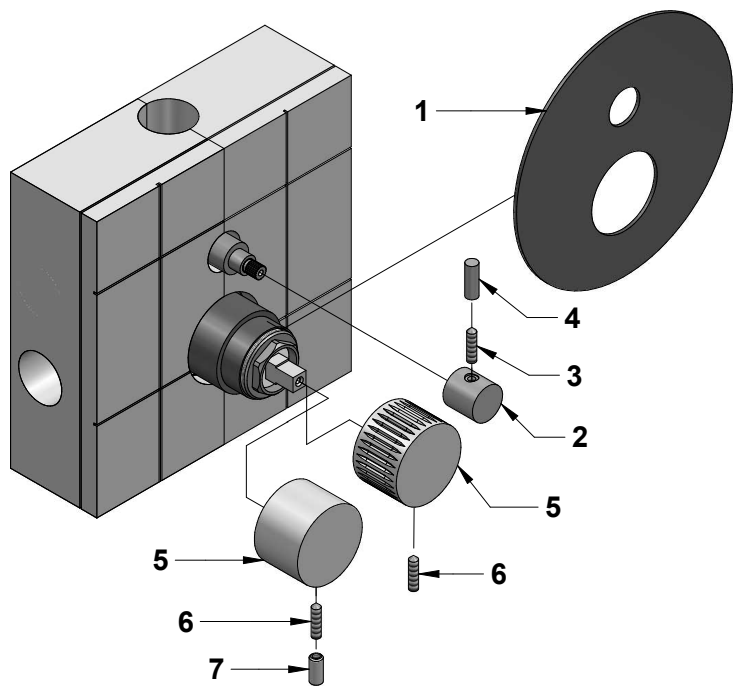
**A**



**B**



**C**



Art-69519  
 Item-69519

Art-70519  
 Item-70519

Art-71519  
 Item-71519

Art-73519  
 Item-73519

