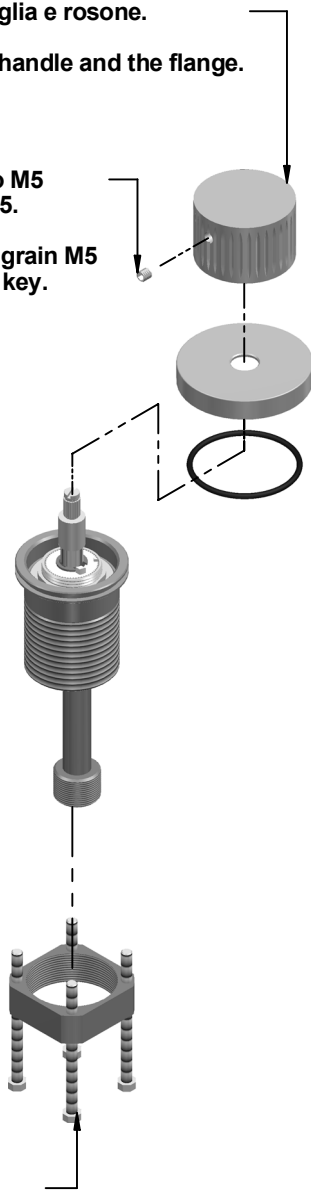


- 2) Estrarre maniglia e rosone.
2) Take off the handle and the flange.

- 1) Svitare grano M5 con chiave 2,5.
1) Unscrew the grain M5 using the 2,5 key.

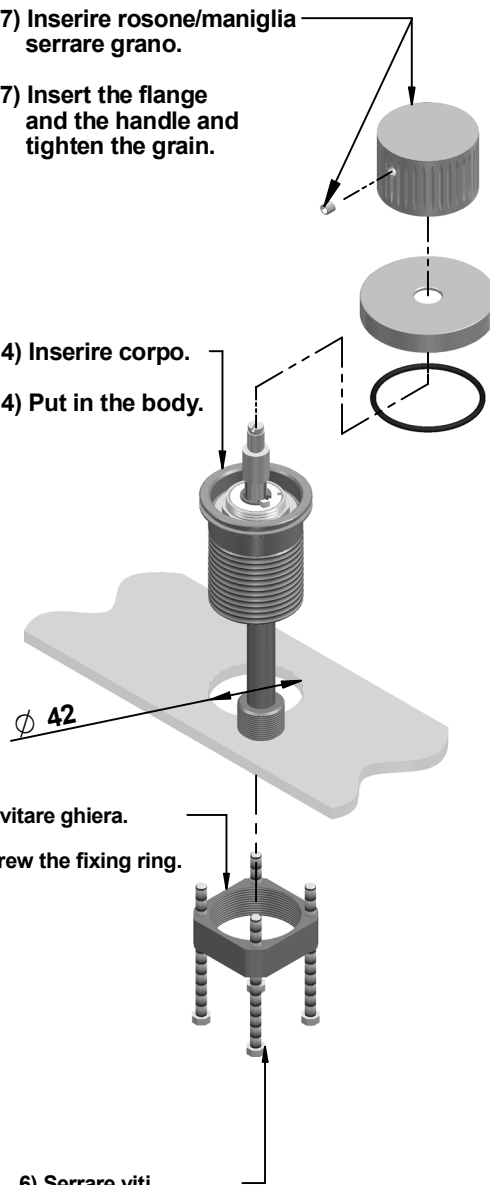


- 7) Inserire rosone/maniglia serrare grano.
7) Insert the flange and the handle and tighten the grain.

- 4) Inserire corpo.
4) Put in the body.

- 5) Avvitare ghiera.
5) screw the fixing ring.

- 6) Serrare viti.
6) Tighten the screws.



USCITA (Flex n°1)
EXIT

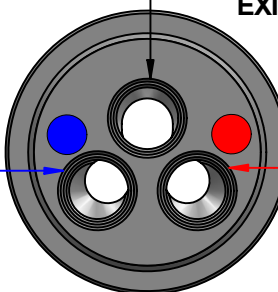
INGRESSO CALDA (Flex n°2)
IN HOT

INGRESSO FREDDA (Flex n°3)
IN COLD

USCITA
EXIT

INGRESSO n°1
IN

INGRESSO n°2
IN



Flex per miscelatore
Mixer flexible

USCITA
EXIT

GAS. ½ F.

GAS. ½ F.

GAS. ½ F.

Flex n°1

Flex n°2

Flex n°3

GAS. ½ F.

12X1 M.

12X1 M.

