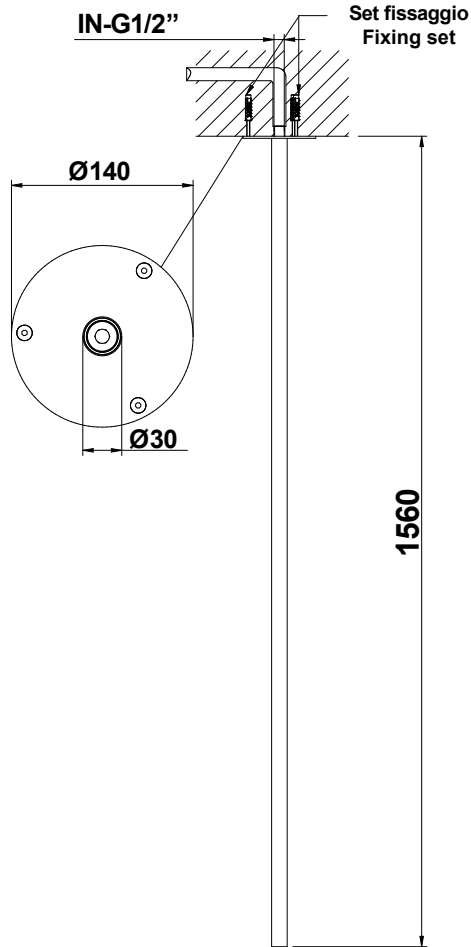


ISTRUZIONI MONTAGGIO

INSTALLATION INSTRUCTIONS

A INSTALLAZIONE BOCCA A SOFFITTO PER MURO SOLIDO CEILING MOUTH INSTALLATION FOR SOLID WALL

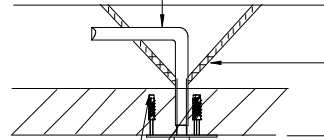
ATTENZIONE:
A non danneggiare il tubo di alimentazione al momento della foratura.
CAUTION:
Not to damage the tube power supply at the time of drilling.



A INSTALLAZIONE BOCCA A SOFFITTO PER CARTONGESSO INSTALLATION CEILING MOUTH FOR PLASTERBOARD

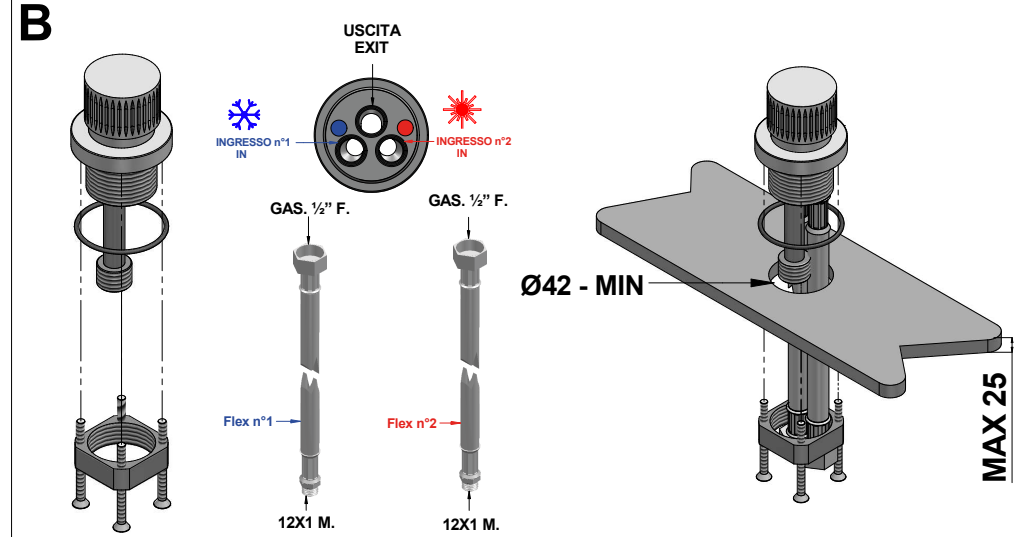
ATTENZIONE:
I supporti rigidi non sono forniti nella nostra confezione.
CAUTION:
Rigid media are not provided in our packaging.

Il tubo di alimentazione deve essere fissato solidamente.
The feeding tube must be firmly fixed.

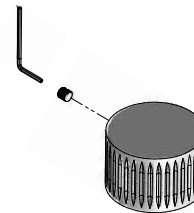


(SUPPORTI RIGIDI)
Ancorare il tubo il più saldamente possibile.

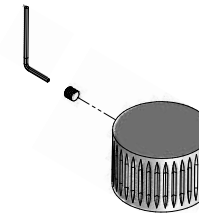
(RIGID SUPPORTS)
Anchor the tube as firmly as possible



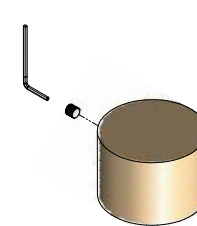
Art-70977/RP
Item-70977/RP



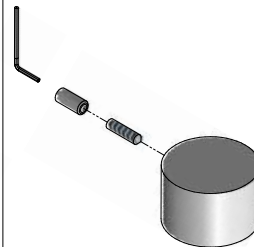
Art-71977/RP
Item-71977/RP



Art-69977/RP
Item-69977/RP



Art-73977/RP
Item-73977/RP



MINIMUM WORKING PRESSURE:.....0,5 bar
MAX OPERATING PRESSURE :.....5 bar
RECOMMENDED OPERATION PRESSURE :.....3 bar
MAX HOT WATER TEMPERATURE :.....80°C
RECOMMENDED HOT WATER TEMPERATURE :.....60°C

In case of operating pressures higher than 5 bar it is recommended to install a pressure reducer on the feeding tubes.

PRESSIONE MINIMA DI SERVIZIO :.....0,5 bar
PRESSIONE DI SERVIZIO MASSIMA :.....5 bar
PRESSIONE D'USO CONSIGLIATA :.....3 bar
TEMPERATURA ACQUA CALDA MAX :.....80°C
TEMPERATURA ACQUA CALDA CONSIGLIATA :.....60°C

In caso di pressione d'esercizio superiore a 5 bar è consigliabile installare un riduttore di pressione sulle tubature di alimentazione.

Istruzioni montaggio
Per Art
69-70-71-73977/RP

Installation instruction
For item
69-70-71-73977/RP

bongio

Mario Bongio s.r.l.
Via Aldo Moro, 2
28017 San Maurizio d'Opaglio (NO) - Italy
tel: +39 0322 967248 fax: +39 0322 950012
www.bongio.com - info@bongio.it
© Copyright of Mario Bongio s.r.l.