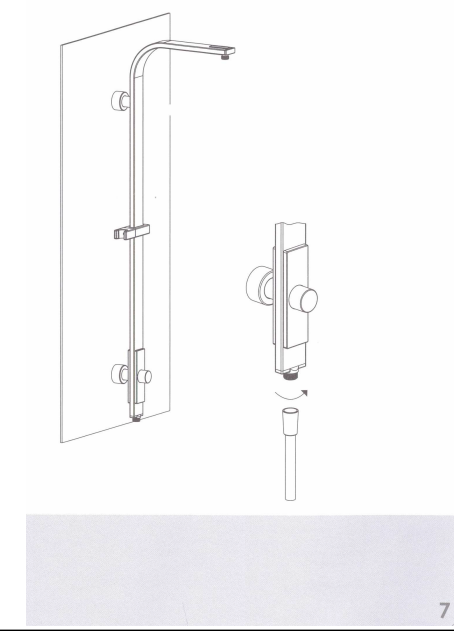
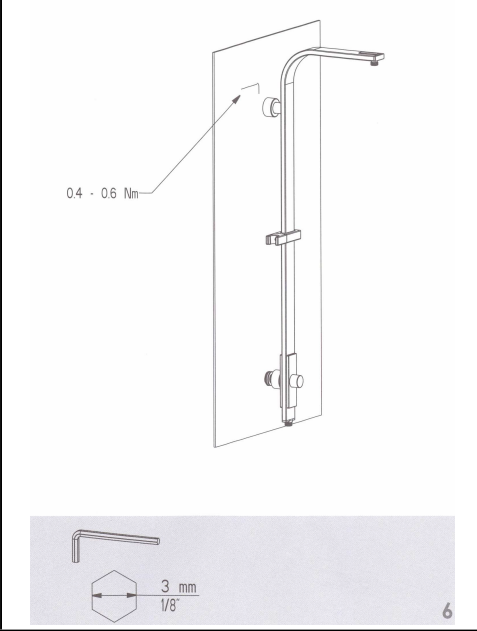
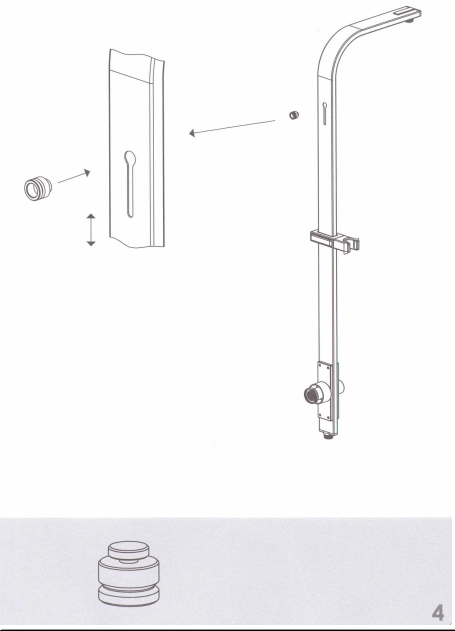
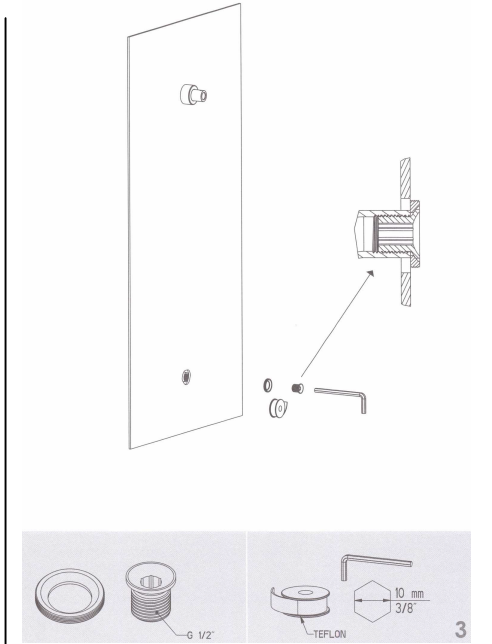
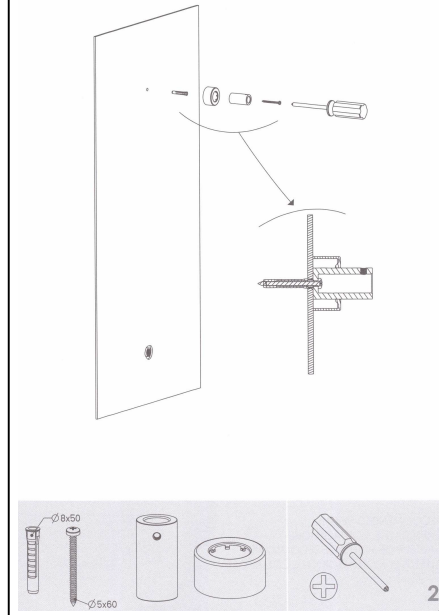
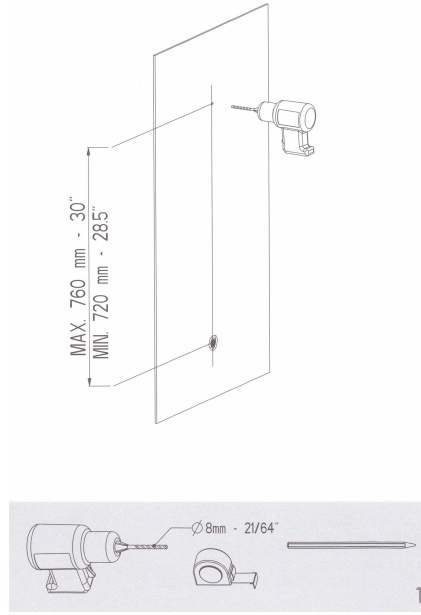
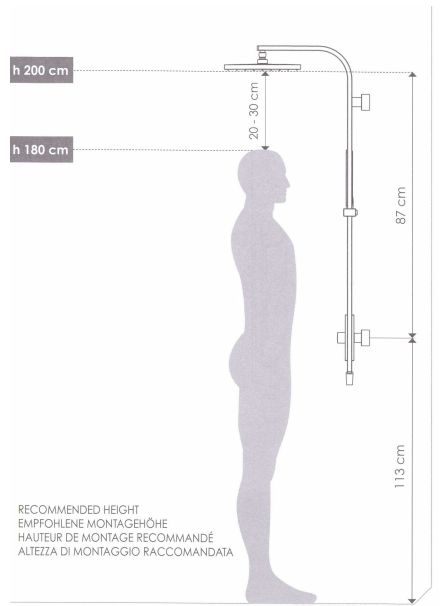


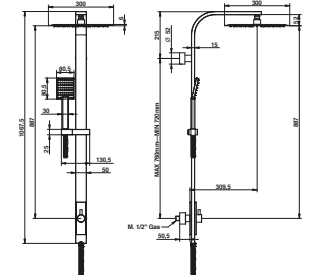
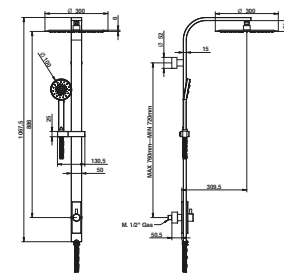
ISTRUZIONI DI MONTAGGIO

INSTALLATION INSTRUCTIONS



809/0RPR

809/0QPR



NOTE / NOTES

Sistema anticalcare Fast Clear / Fast Clean shower

Pressione dinamica minima di utilizzo / Minimum dynamic pressure of use: 1 bar

Portata a pressione dinamica / Flow rates at dynamic pressure:
uscita doccia con limitatore / shower exit with limitation system:

3 bar - 12,5 l/min

uscita doccetta con limitatore / handshower exit with limitation system:
3 bar - 12 l/min

bongio

Istruzioni montaggio
Per Art - 809/0R- 809/0Q

Installation instruction
For item- 809/0R- 809/0Q