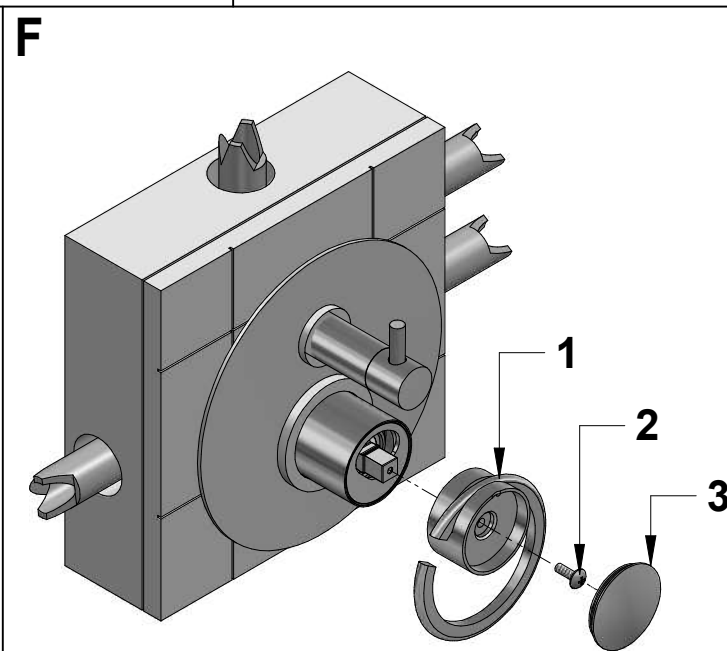
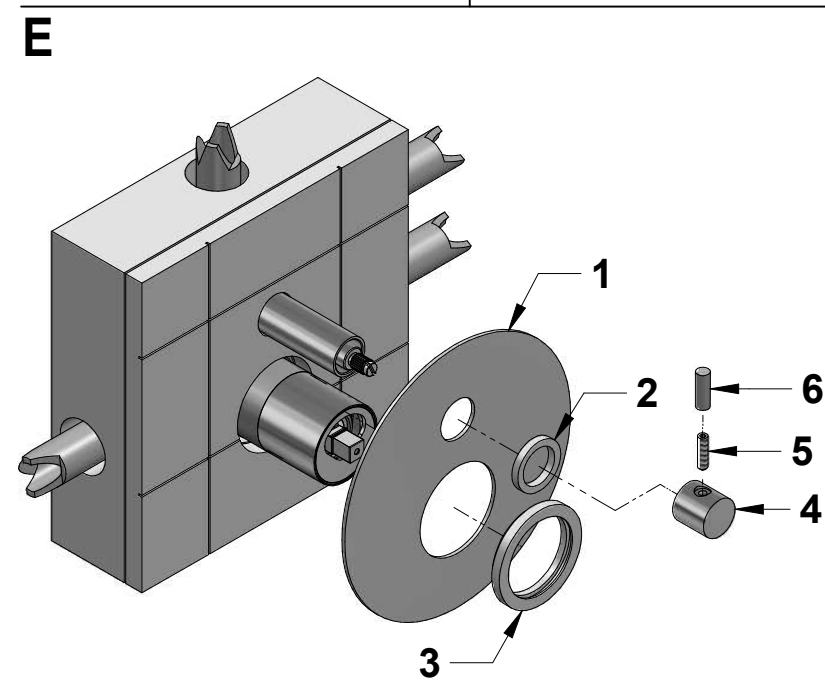
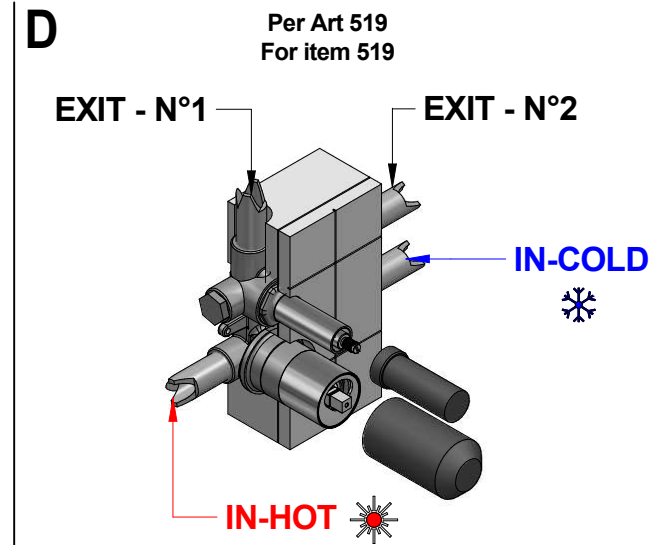
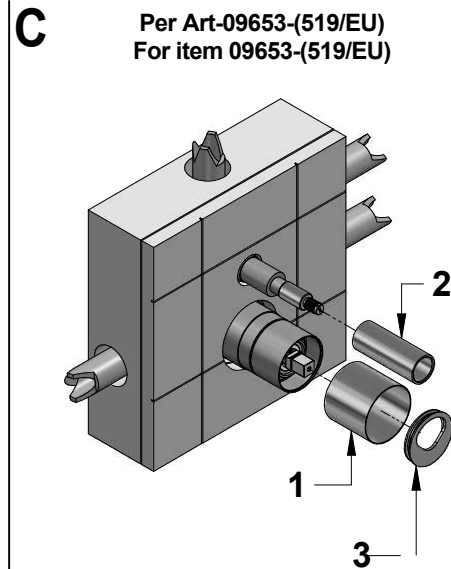
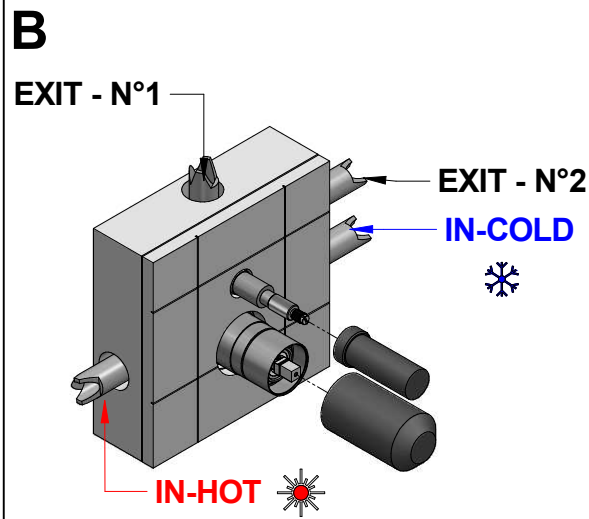
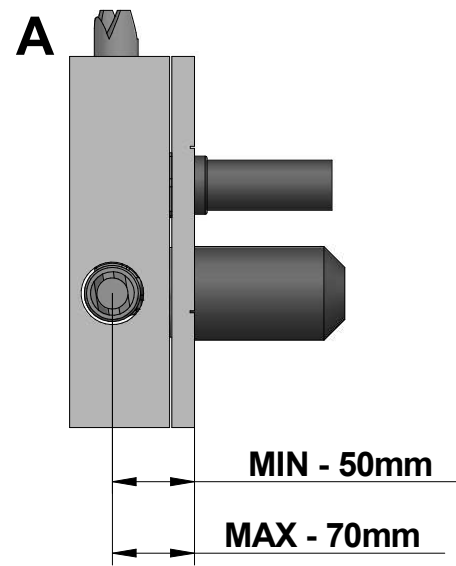
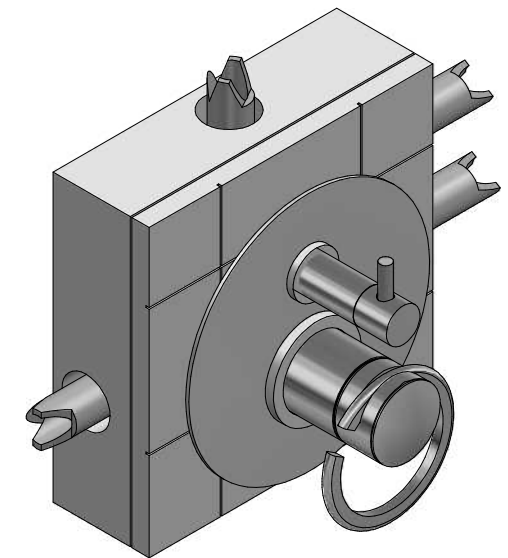


ISTRUZIONI DI MONTAGGIO

INSTALLATION INSTRUCTIONS



Art-82519 - Item-82519



PRESSIONE MINIMA DI SERVIZIO0,5 bar
PRESSIONE DI SERVIZIO MASSIMA5 bar
PRESSIONE D'USO CONSIGLIATA3 bar
TEMPERATURA ACQUA CALDA MAX80°C
TEMPERATURA ACQUA CALDA CONSIGLIATA60°C

MINIMUM WORKING PRESSURE.....0,5 bar
MAX OPERATING PRESSURE5 bar
RECOMMENDED OPERATION PRESSURE3 bar
MAX HOT WATER TEMPERATURE80°C
RECOMMENDED HOT WATER TEMPERATURE60°C

In caso di pressione d'esercizio superiore a 5 bar è consigliabile installare un riduttore di pressione sulle tubature di alimentazione.

In case of operating pressures higher than 5 bar it is recommended to install a pressure reducer on the feeding tubes.

© Copyright of Mario Bongio s.r.l.

**Istruzioni montaggio
Per Art.82519
E parti esterne per
Art - 09653**

**Installation instruction
For item - 82519
And external parts for
Item 09653**

bongio

Mario Bongio s.r.l.
Via Aldo Moro, 2
28017 San Maurizio d'Opaglio (NO) - Italy
tel: +39 0322 967248 fax: +39 0322 950012
www.bongio.com - info@bongio.it