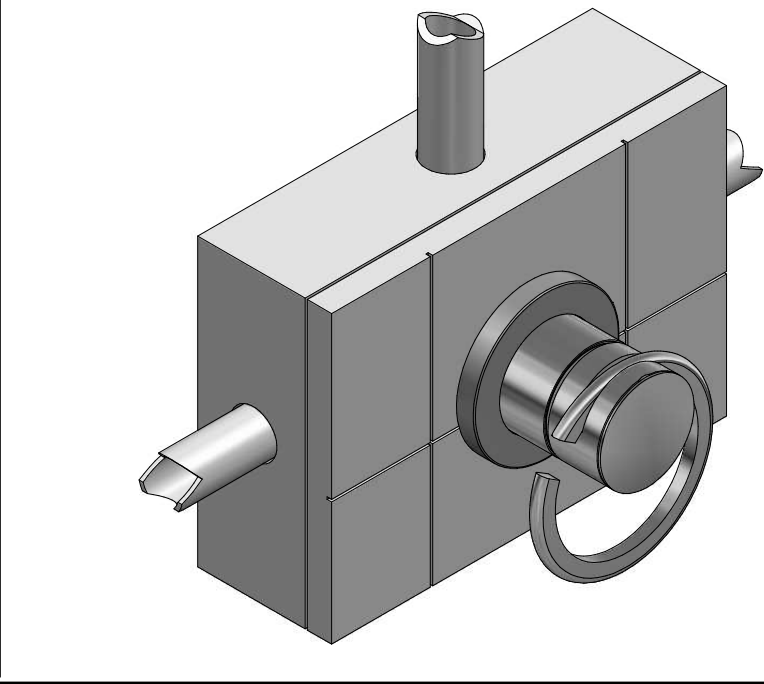
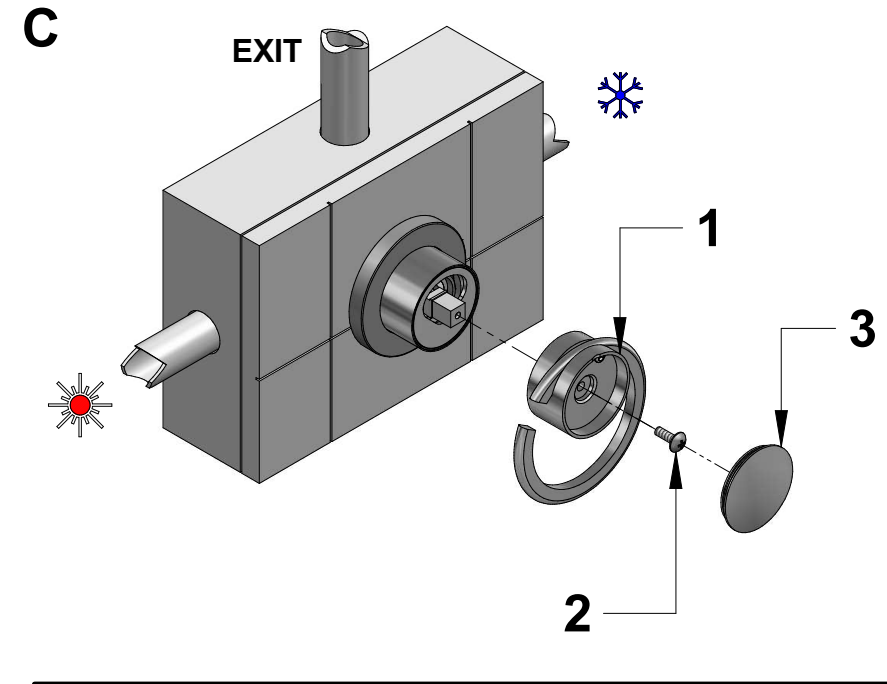
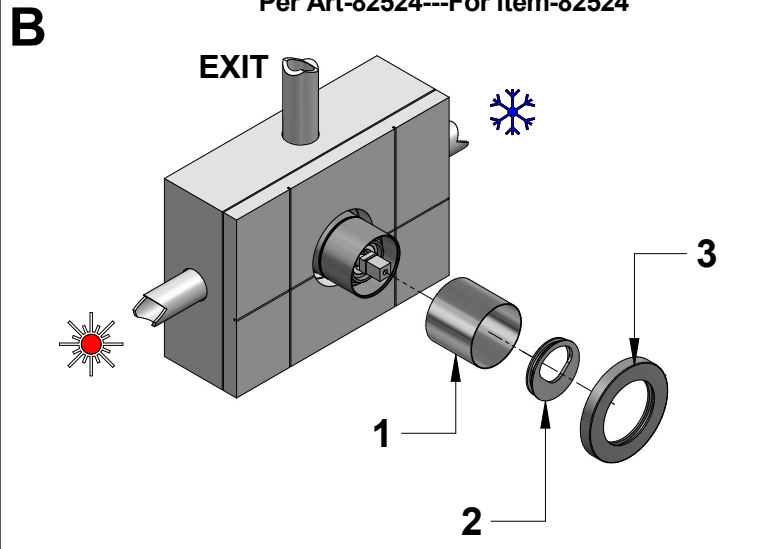
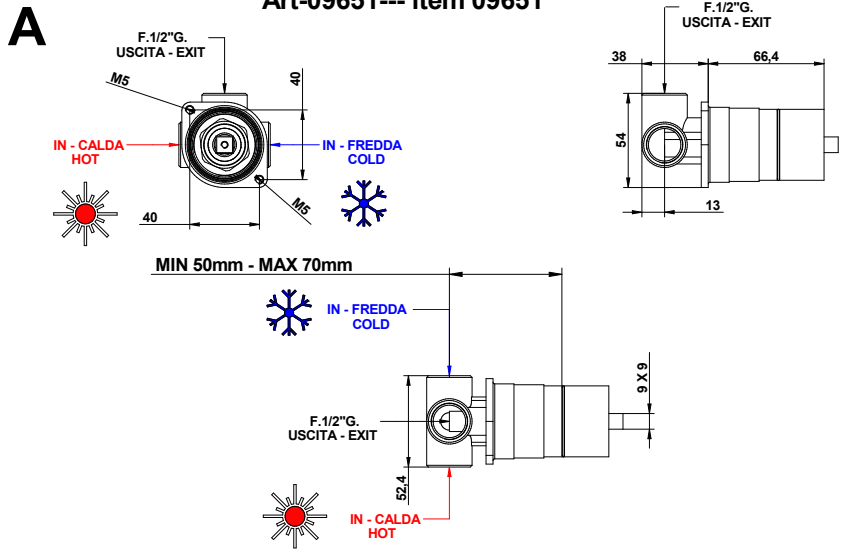


# ISTRUZIONI DI MONTAGGIO

# INSTALLATION INSTRUCTIONS

Art-09651--- item 09651

Per Art-82524---For item-82524



PRESSIONE MINIMA DI SERVIZIO :.....0,5 bar  
 PRESSIONE DI SERVIZIO MASSIMA :.....5 bar  
 PRESSIONE D'USO CONSIGLIATA :.....3 bar  
 TEMPERATURA ACQUA CALDA MAX :.....80°C  
 TEMPERATURA ACQUA CALDA CONSIGLIATA :.....60°C

In caso di pressione d'esercizio superiore a 5 bar è consigliabile installare un riduttore di pressione sulle tubature di alimentazione.

MINIMUM WORKING PRESSURE:.....0.5 bar  
 MAX OPERATING PRESSURE :.....5 bar  
 RECOMMENDED OPERATION PRESSURE :.....3 bar  
 MAX HOT WATER TEMPERATURE :.....80°C  
 RECOMMENDED HOT WATER TEMPERATURE :.....60°C

In case of operating pressures higher than 5 bar it is recommended to install a pressure reducer on the feeding tubes.

Istruzioni montaggio  
 Per Art- 82524  
 e parti esterne per Art - 09651

Installation instruction  
 For item - 82524  
 and external parts for item - 09651

© Copyright of Mario Bongio s.r.l.

**bongio**

Mario Bongio s.r.l.  
 Via Aldo Moro, 2  
 28017 San Maurizio d'Opaglio (NO) - Italy  
 tel: +39 0322 967248 fax: +39 0322 950012  
 www.bongio.com - info@bongio.it