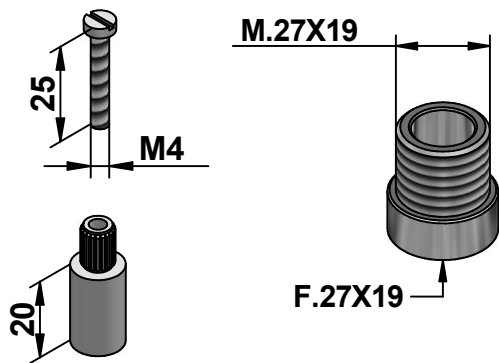


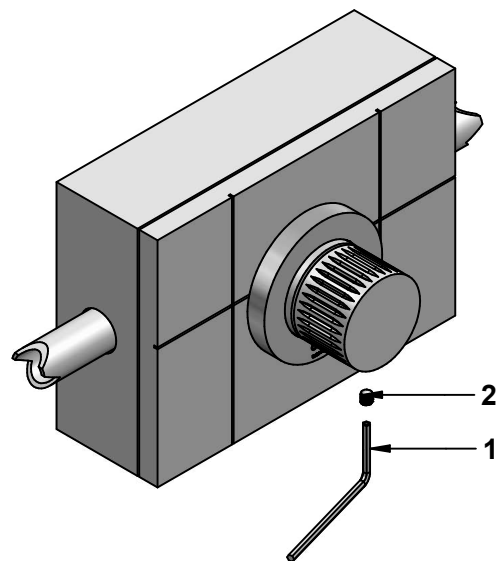
# ISTRUZIONI DI MONTAGGIO

# INSTALLATION INSTRUCTIONS

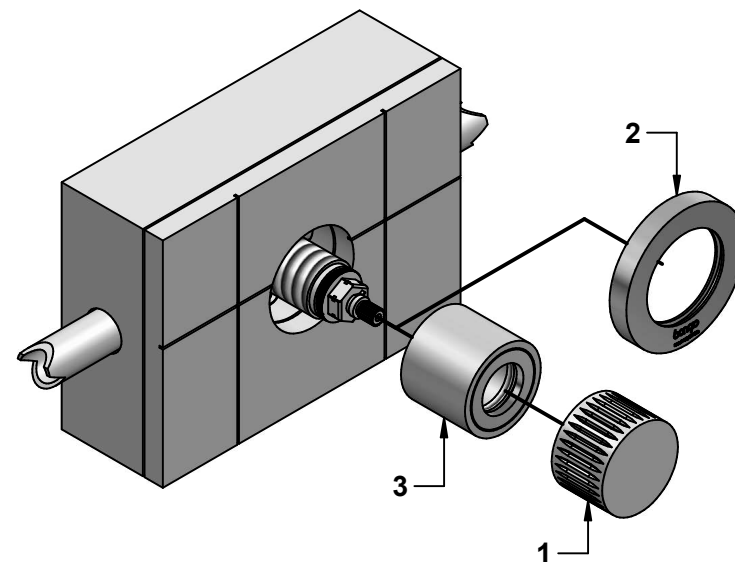
**Cod. 00093ASPR**



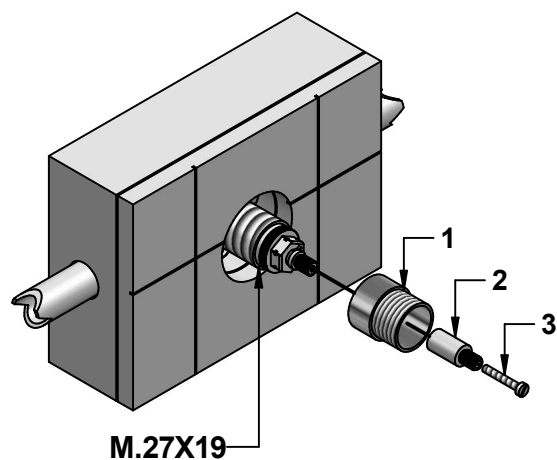
**A**



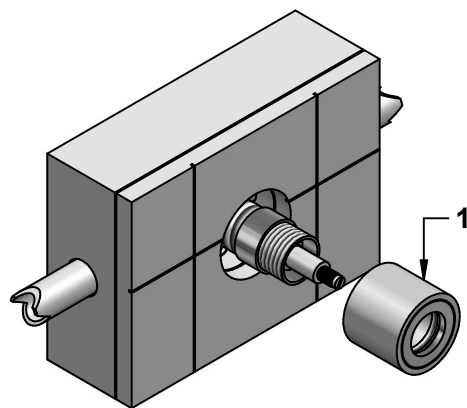
**B**



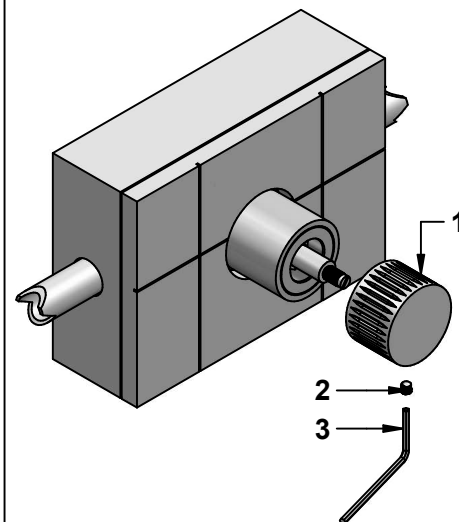
**C**



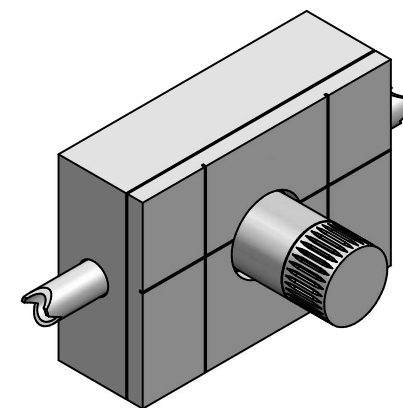
**D**



**E**



**F**



**Cod. 00093ASPR**

© Copyright of Mario Bongio s.r.l.

**Istruzioni montaggio**  
**Prolunga per gruppo lavabo per/art.:**  
**71540 - 73540 - 69540**  
**71500-73500**

**Installation instruction**  
**Extension for wall basin for/items:**  
**71540 - 73540 - 69540**  
**71500-73500**

**bongio**

Mario Bongio s.r.l.  
 Via Aldo Moro, 2  
 28017 San Maurizio d'Opaglio (NO) - Italy  
 tel: +39 0322 967248 fax: +39 0322 950012  
 www.bongio.com - info@bongio.it