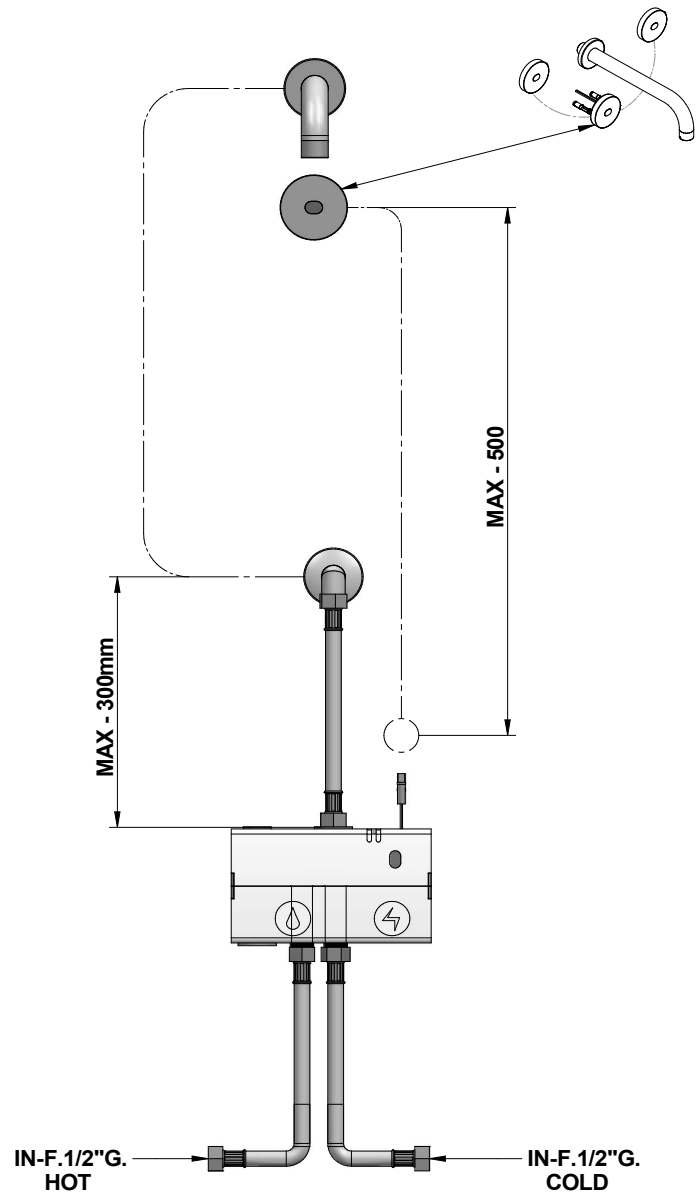
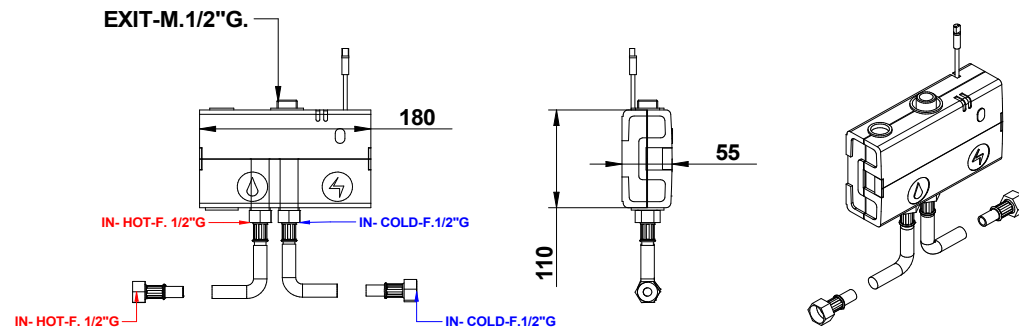
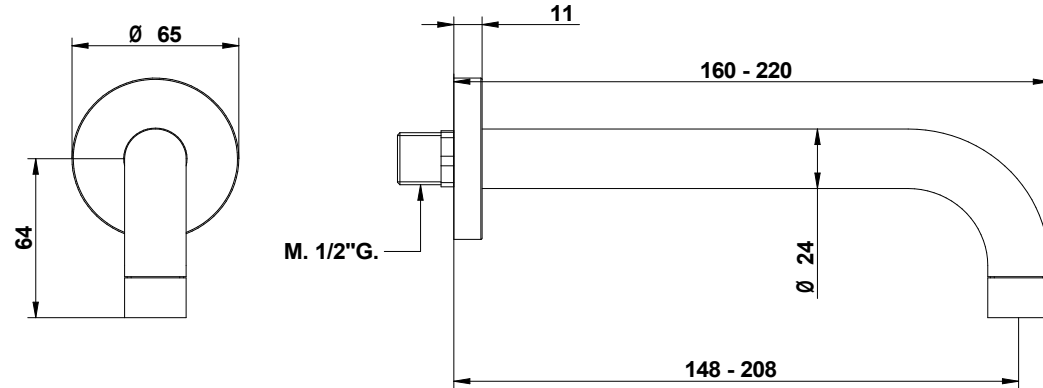


# ISTRUZIONI DI MONTAGGIO



# INSTALLATION INSTRUCTIONS



**Cod. 986/EL**  
**PAG.-1**

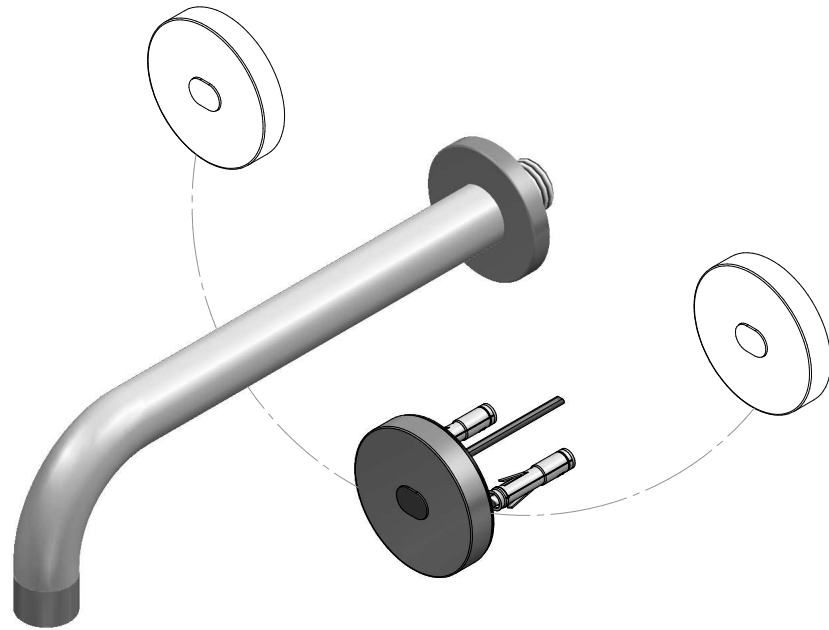
**BOCCA INCASSO ELETTRONICA 160-220 MM.**  
**CON SISTEMA ELETTRONICO A INFRAROSSI**  
**SENSORE SEPARATO.**

**160-220 MMS. BUILT-IN SPOUT**  
**WITH ELECTRICAL SYSTEM WITH**  
**SEPARATED INFRARED EYE.**

**bongio**

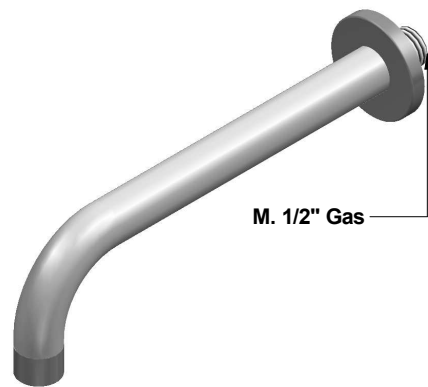
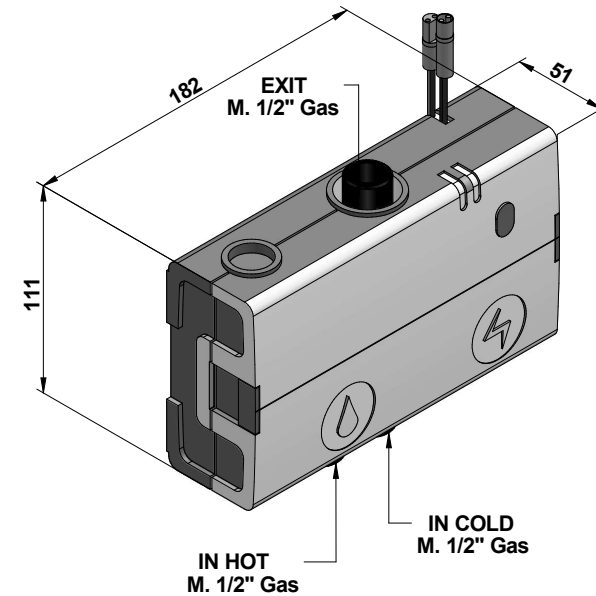
Mario Bongio s.r.l.  
Via Aldo Moro, 2  
28017 San Maurizio d'Opaglio (NO) - Italy  
tel: +39 0322 967248 fax: +39 0322 950012  
www.bongio.com

# ISTRUZIONI DI MONTAGGIO

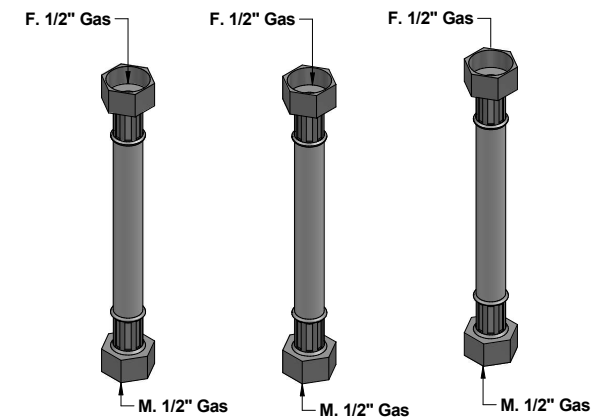
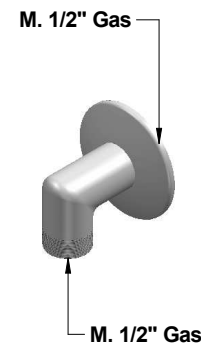
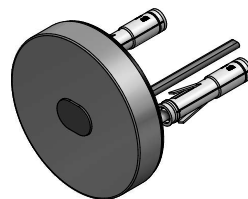


# INSTALLATION INSTRUCTIONS

## SCATOLA CON ELETTROVALVOLA ELECTRO VALVE BOX



### SENSORE SENSOR



**Cod. 986/EL**  
**PAG.-2**

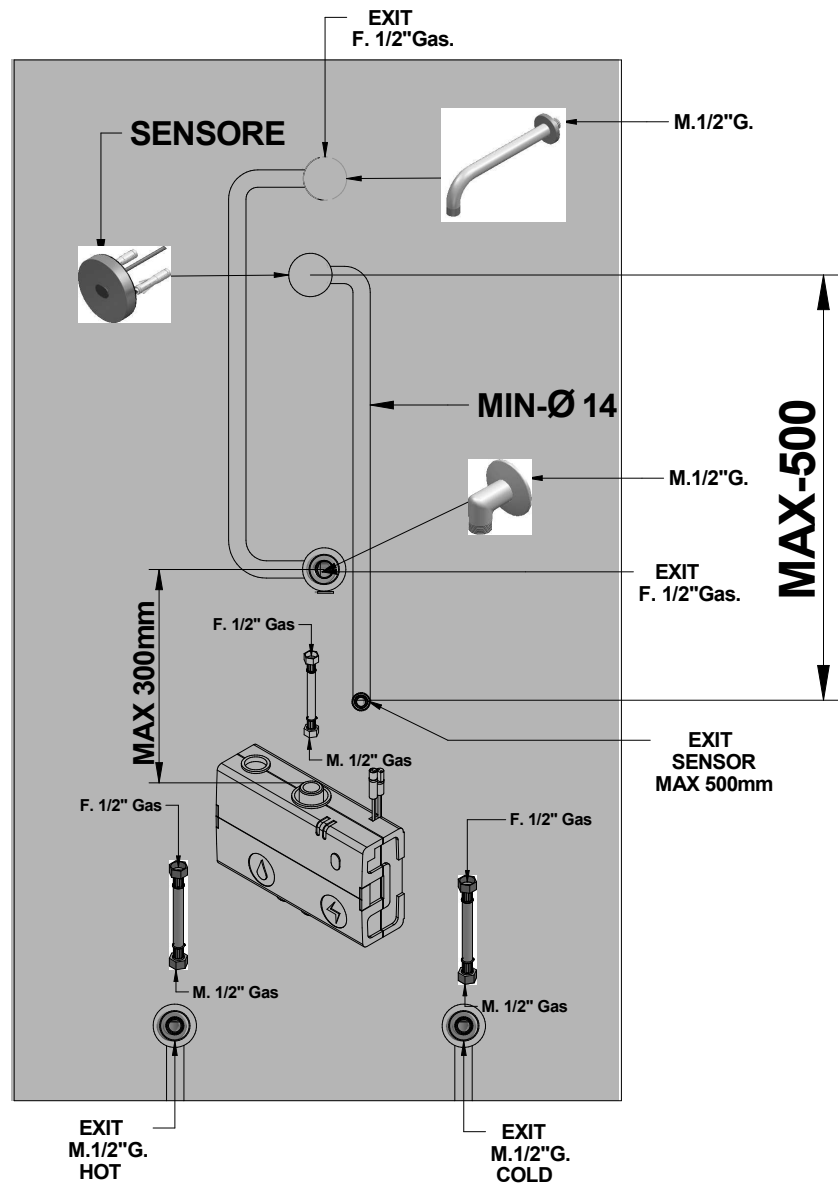
**BOCCA INCASSO ELETTRONICA 160-220 MM.  
CON SISTEMA ELETTRONICO A INFRAROSSI  
SENSORE SEPARATO.**

**160-220 MMS. BUILT-IN SPOUT  
WITH ELECTRICAL SYSTEM WITH  
SEPARATED INFRARED EYE.**

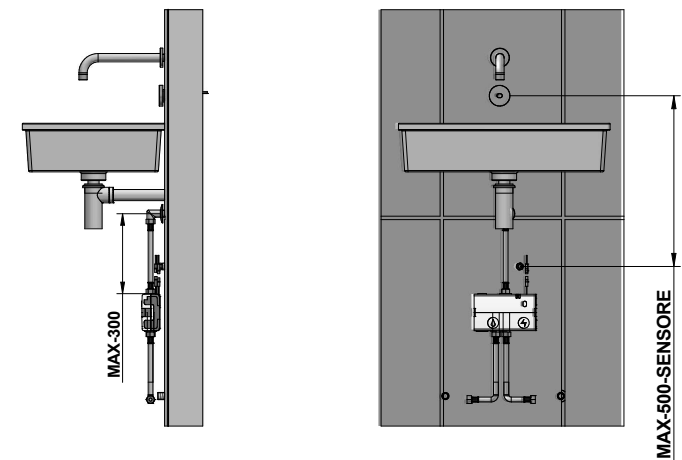
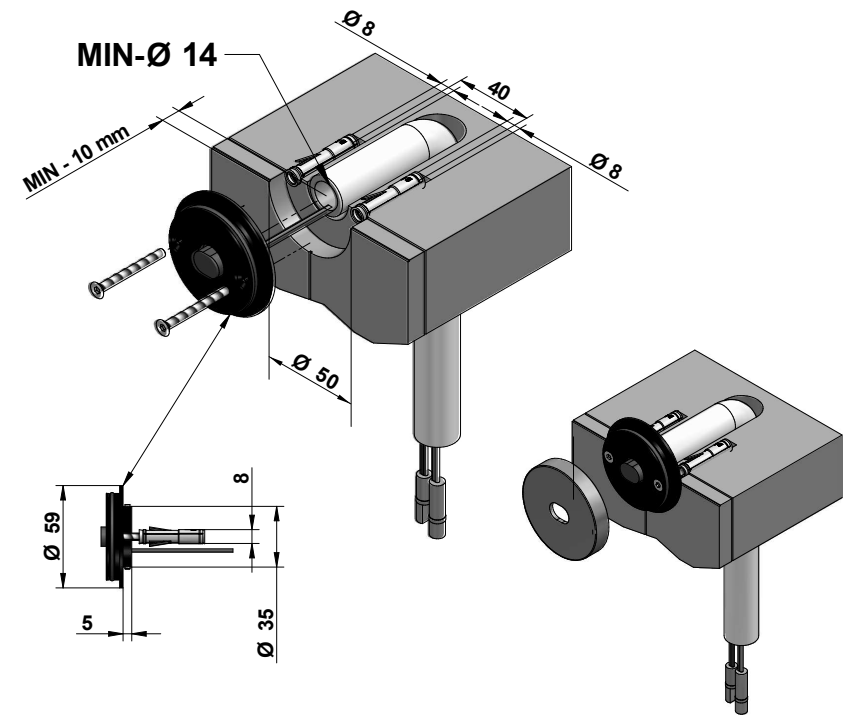
**bongio**

Mario Bongio s.r.l.  
Via Aldo Moro, 2  
28017 San Maurizio d'Opaglio (NO) - Italy  
tel: +39 0322 967248 fax: +39 0322 950012  
www.bongio.com

# ISTRUZIONI DI MONTAGGIO



# INSTALLATION INSTRUCTIONS



**Cod. 986/EL**  
**PAG.-3**

**BOCCA INCASSO ELETTRONICA 160-220 MM.**  
**CON SISTEMA ELETTRONICO A INFRAROSSI**  
**SENSORE SEPARATO.**

**160-220 MMS. BUILT-IN SPOUT**  
**WITH ELECTRICAL SYSTEM WITH**  
**SEPARATED INFRARED EYE.**

**bongio**

Mario Bongio s.r.l.  
Via Aldo Moro, 2  
28017 San Maurizio d'Opaglio (NO) - Italy  
tel: +39 0322 967248 fax: +39 0322 950012  
www.bongio.com