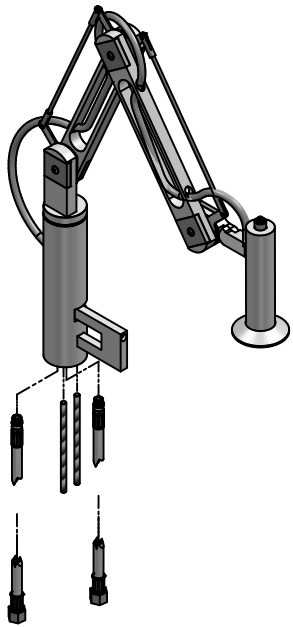


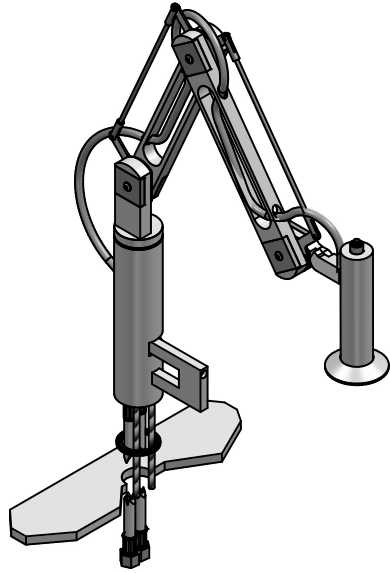
# ISTRUZIONI DI MONTAGGIO

# INSTALLATION INSTRUCTIONS

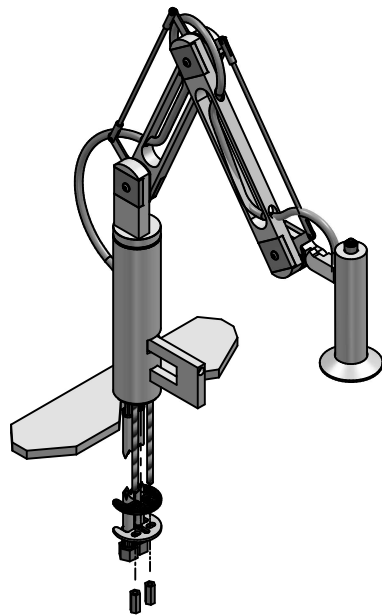
A



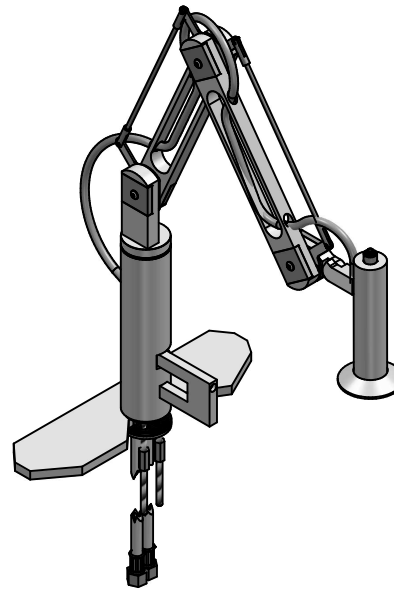
B



C



D



PRESSIONE MINIMA DI SERVIZIO :.....0,5 bar  
 PRESSIONE DI SERVIZIO MASSIMA :.....5 bar  
 PRESSIONE D'USO CONSIGLIATA :.....3 bar  
 TEMPERATURA ACQUA CALDA MAX :..... 80°C  
 TEMPERATURA ACQUA CALDA CONSIGLIATA :.....60°C

In caso di pressione d'esercizio superiore a 5 bar è consigliabile installare un riduttore di pressione sulle tubature di alimentazione.

MINIMUM WORKING PRESSURE:.....0,5 bar  
 MAX OPERATING PRESSURE :.....5 bar  
 RECOMMENDED OPERATION PRESSURE :.....3 bar  
 MAX HOT WATER TEMPERATURE :.....80°C  
 RECOMMENDED HOT WATER TEMPERATURE :.....60°C

In case of operating pressures higher than 5 bar it is recommended to install a pressure reducer on the feeding tubes.

**NON SUPERARE LE POSIZIONI INDICATE SUI DISEGNI TECNICI.  
 DO NOT EXCEED THE POSITIONS INDICATED ON THE TECHNICAL DRAWINGS.**

**IL TUBETTO DI ALIMENTAZIONE ACQUA DEVE ESSERE TRATTATO CON CURA.  
 THE WATER SUPPLY TUBE HAS TO BE MANAGED CAREFULLY**

