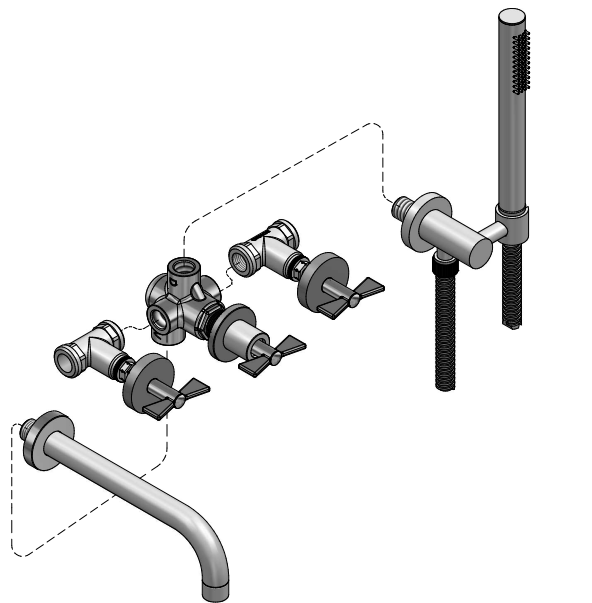


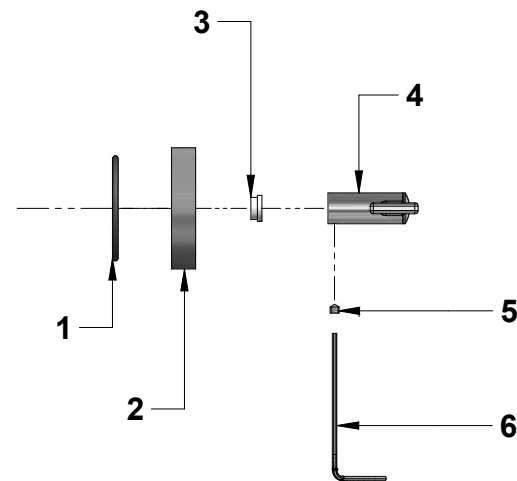
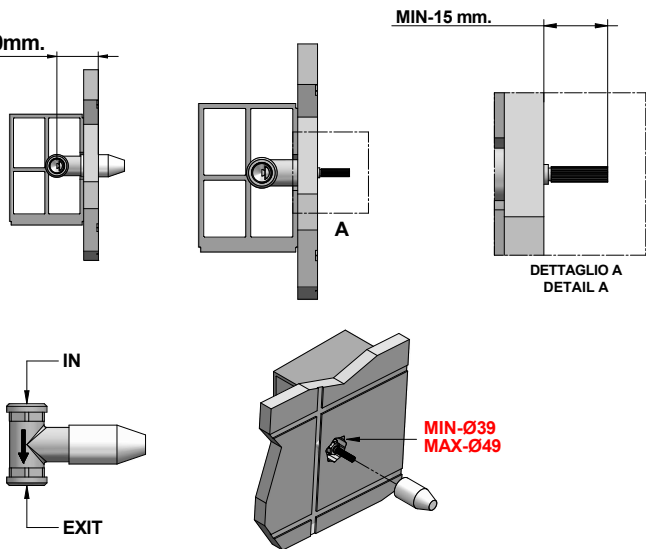
ISTRUZIONI DI MONTAGGIO

INSTALLATION INSTRUCTIONS



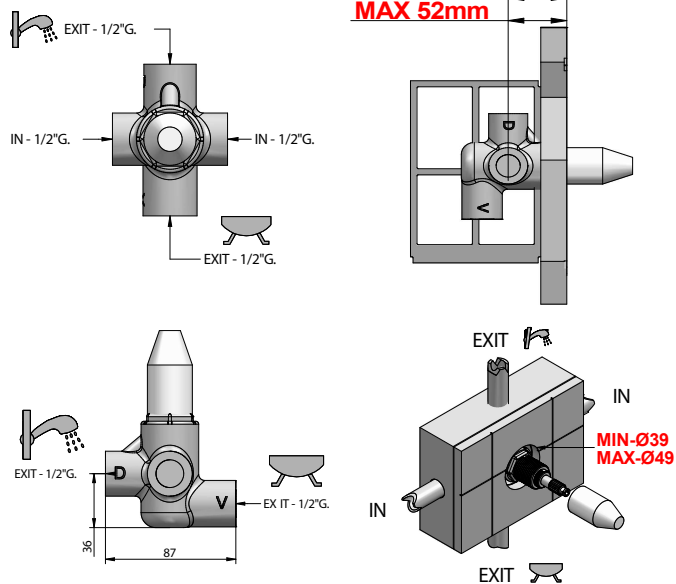
A

MIN 55mm. - MAX 70mm.

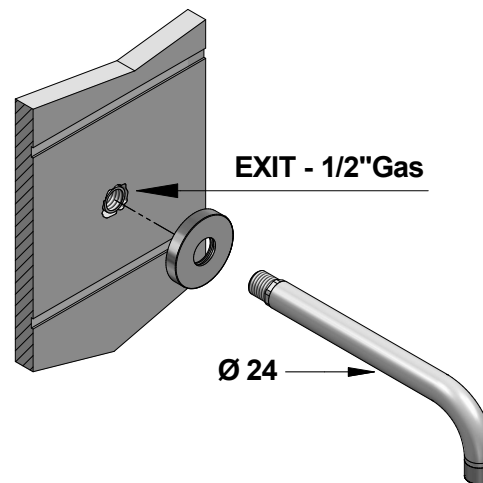


A

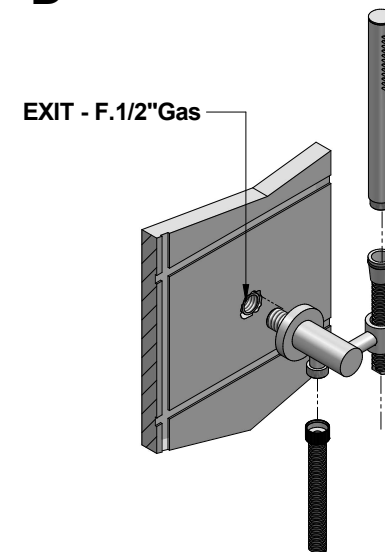
MIN 42mm
MAX 52mm



C



D



PRESSIONE MINIMA DI SERVIZIO0,5 bar
 PRESSIONE DI SERVIZIO MASSIMA :5 bar
 PRESSIONE D'USO CONSIGLIATA :3 bar
 TEMPERATURA ACQUA CALDA MAX :80°C
 TEMPERATURA ACQUA CALDA CONSIGLIATA :60°C
 In caso di pressione d'esercizio superiore a 5 bar è consigliabile installare un riduttore di pressione sulle tubature di alimentazione.

MINIMUM WORKING PRESSURE:.....0,5 bar
 MAX OPERATING PRESSURE :5 bar
 RECOMMENDED OPERATION PRESSURE :3 bar
 MAX HOT WATER TEMPERATURE :80°C
 RECOMMENDED HOT WATER TEMPERATURE :60°C
 In case of operating pressures higher than 5 bar it is recommended to install a pressure reducer on the feeding tubes.

Istruzioni montaggio
 Per Art-86430/AM
 E parti esterne per 09680/AM
 (430/0DEU)

Installation instruction
 For item - 86430/D
 and external parts for 0980/AM
 (430/0DEU)

bongio

Mario Bongio s.r.l.
 Via Aldo Moro, 2
 28017 San Maurizio d'Opaglio (NO) - Italy
 tel: +39 0322 967248 fax: +39 0322 950012
 www.bongio.com - info@bongio.it