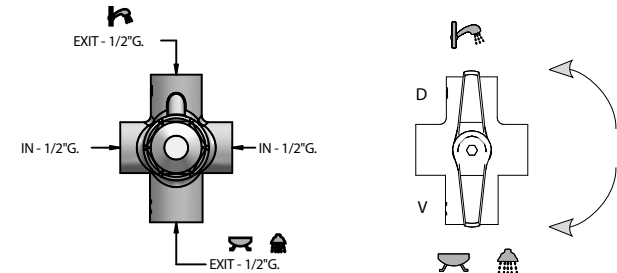
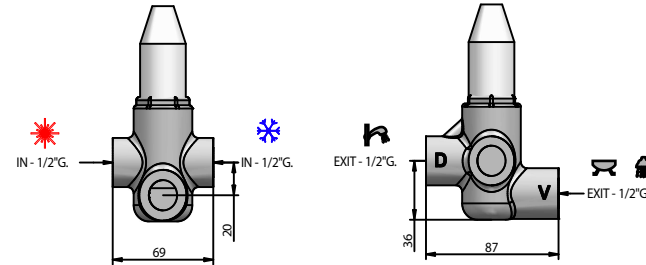
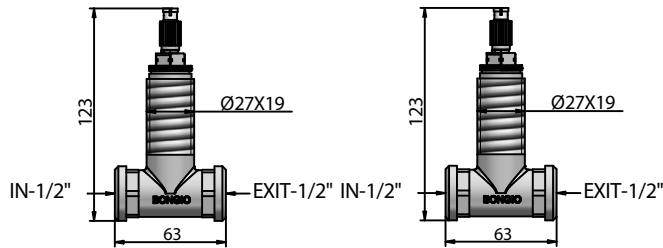
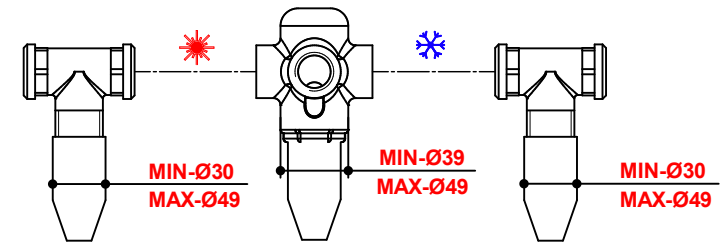
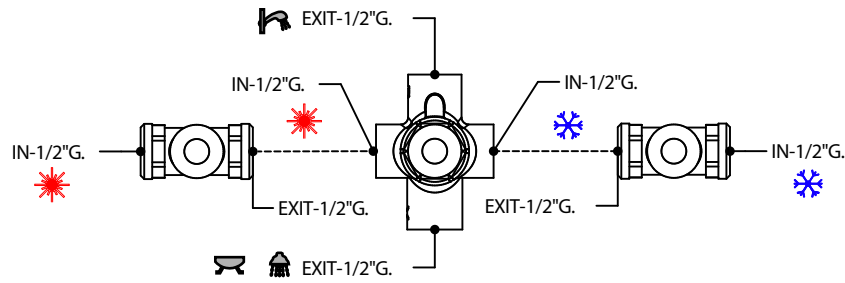


ISTRUZIONI DI MONTAGGIO

INSTALLATION INSTRUCTIONS

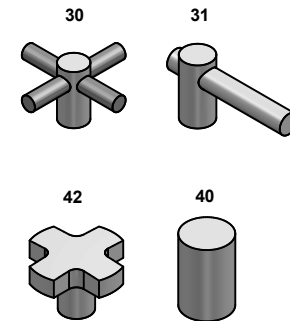
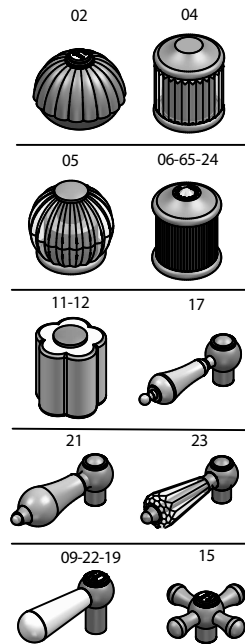
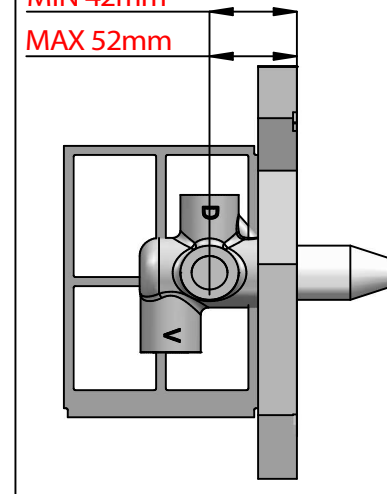
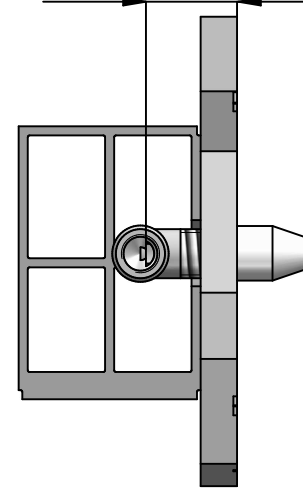
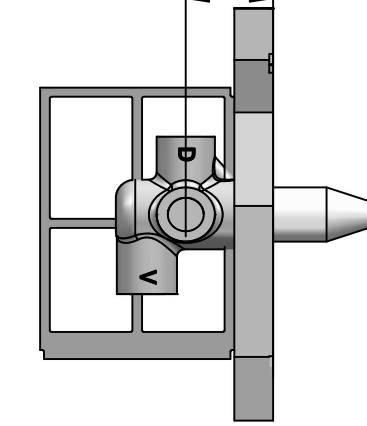


MIN 35mm. - MAX 48mm.

MIN 35mm
MAX 48mm

MIN 37mm. - MAX 55mm.

MIN 42mm
MAX 52mm



PRESSIONE MINIMA DI SERVIZIO :.....0,5 bar	MINIMUM WORKING PRESSURE:.....0,5 bar
PRESSIONE DI SERVIZIO MASSIMA :.....5 bar	MAX OPERATING PRESSURE :.....5 bar
PRESSIONE D'USO CONSIGLIATA :.....3 bar	RECOMMENDED OPERATION PRESSURE :.....3 bar
TEMPERATURA ACQUA CALDA MAX :.....80°C	MAX HOT WATER TEMPERATURE :.....80°C
TEMPERATURA ACQUA CALDA CONSIGLIATA :.....60°C	RECOMMENDED HOT WATER TEMPERATURE :.....60°C

In caso di pressione d'esercizio superiore a 5 bar è consigliabile installare un riduttore di pressione sulle tubature di alimentazione.

In case of operating pressures higher than 5 bar it is recommended to install a pressure reducer on the feeding tubes.

Istruzioni montaggio
Per corpo incasso
Art - 09680-09680/TL-09680/OX
(430/0DEU - 530/0DEU)

Installation instruction
For built-in body item
Item - 09680-09680/TL-09680/OX
(430/0DEU - 530/0DEU)

bongio

Mario Bongio s.r.l.
Via Aldo Moro, 2
28017 San Maurizio d'Opaglio (NO) - Italy
tel: +39 0322 967248 fax: +39 0322 950012
www.bongio.com - info@bongio.it