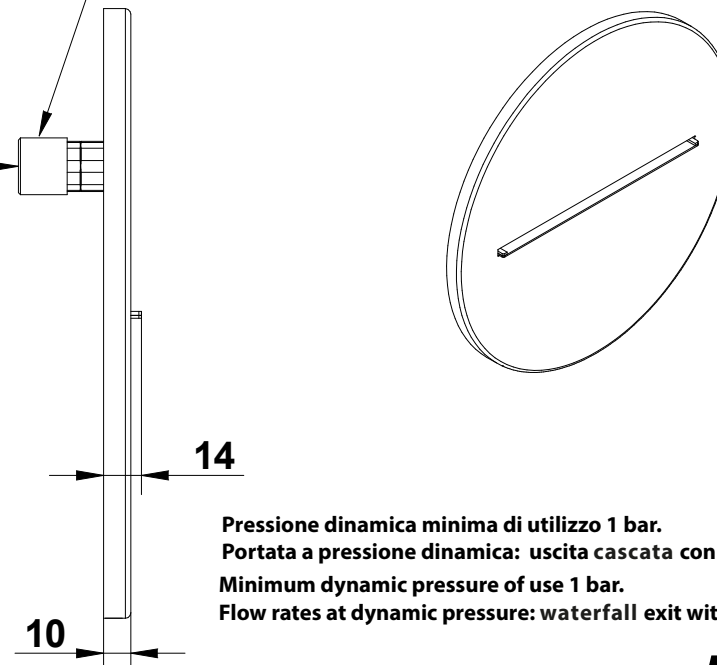
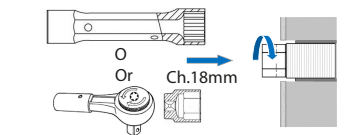
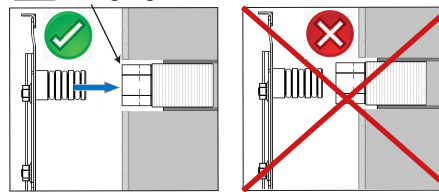


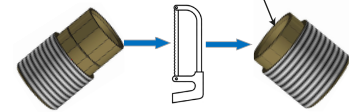
IN - 1/2"G.



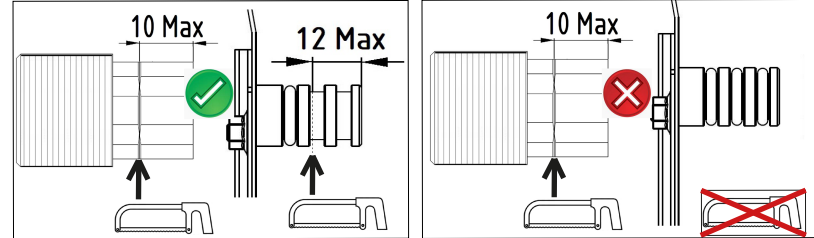
⚠ Boccola allineata alla parete
Fitting aligned to the wall



⚠ Smusso imbocco, Superficie priva di bave
Chamfer inlet, surface free of burrs



⚠ Boccola e innesto tagliabili
Bushing and graft can be cut



Pressione dinamica minima di utilizzo 1 bar.

Portata a pressione dinamica: uscita cascata con limitatore 1-5 bar - 12l/min

Minimum dynamic pressure of use 1 bar.

Flow rates at dynamic pressure: waterfall exit with limitation system 1-5 bar - 12l/min

691__0R
CASCATE A PARETE

© Copyright of Mario Bongio s.r.l.

Cascata a parete
filo muro tonda Ø225.

Ø225 round
flush-wall waterfall.

bongio

Mario Bongio s.r.l.
Via Aldo Moro, 2
28017 San Maurizio d'Opaglio (NO) - Italy
tel: +39 0322 967248 fax: +39 0322 950012
www.bongio.com