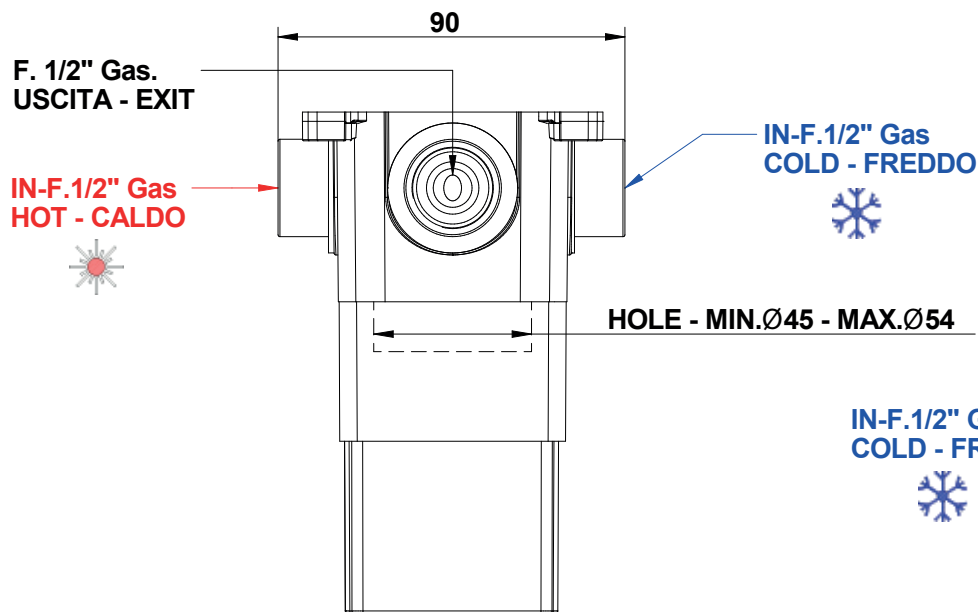
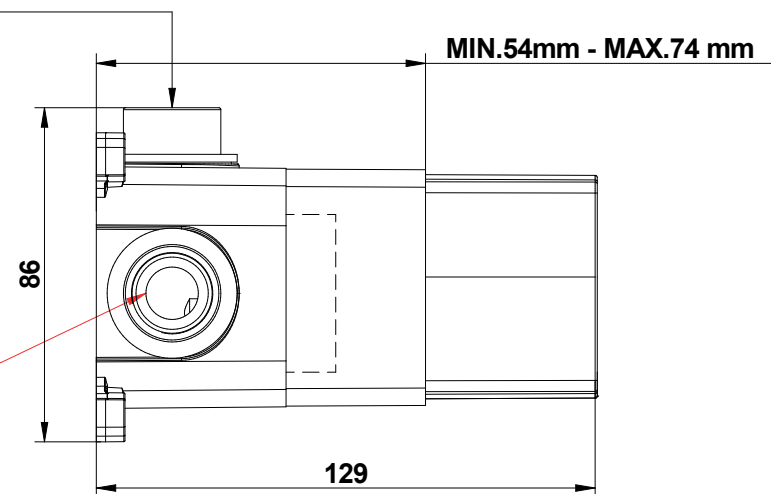


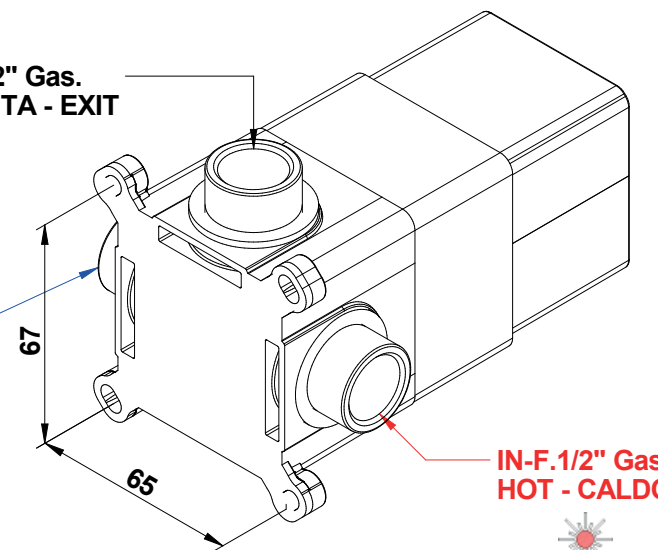
F. 1/2" Gas.  
USCITA - EXIT

IN-F.1/2" Gas  
HOT - CALDO



F. 1/2" Gas.  
USCITA - EXIT

IN-F.1/2" Gas  
COLD - FREDDO



IN-F.1/2" Gas  
HOT - CALDO



REVISIONE
00 DEL 2025

**9651SC01**  
**SCATOLA INCASSO**

**Miscelatore incasso**  
**completo di scatola incasso**

82524\_\_EU

**Built-in mixer complete**  
**with built-in box**

82524\_\_EU

**bongio**

Mario Bongio s.r.l.  
Via Aldo Moro, 2  
28017 San Maurizio d'Opaglio (NO) - Italy  
tel: +39 0322 967248 fax: +39 0322 950012  
www.bongio.com