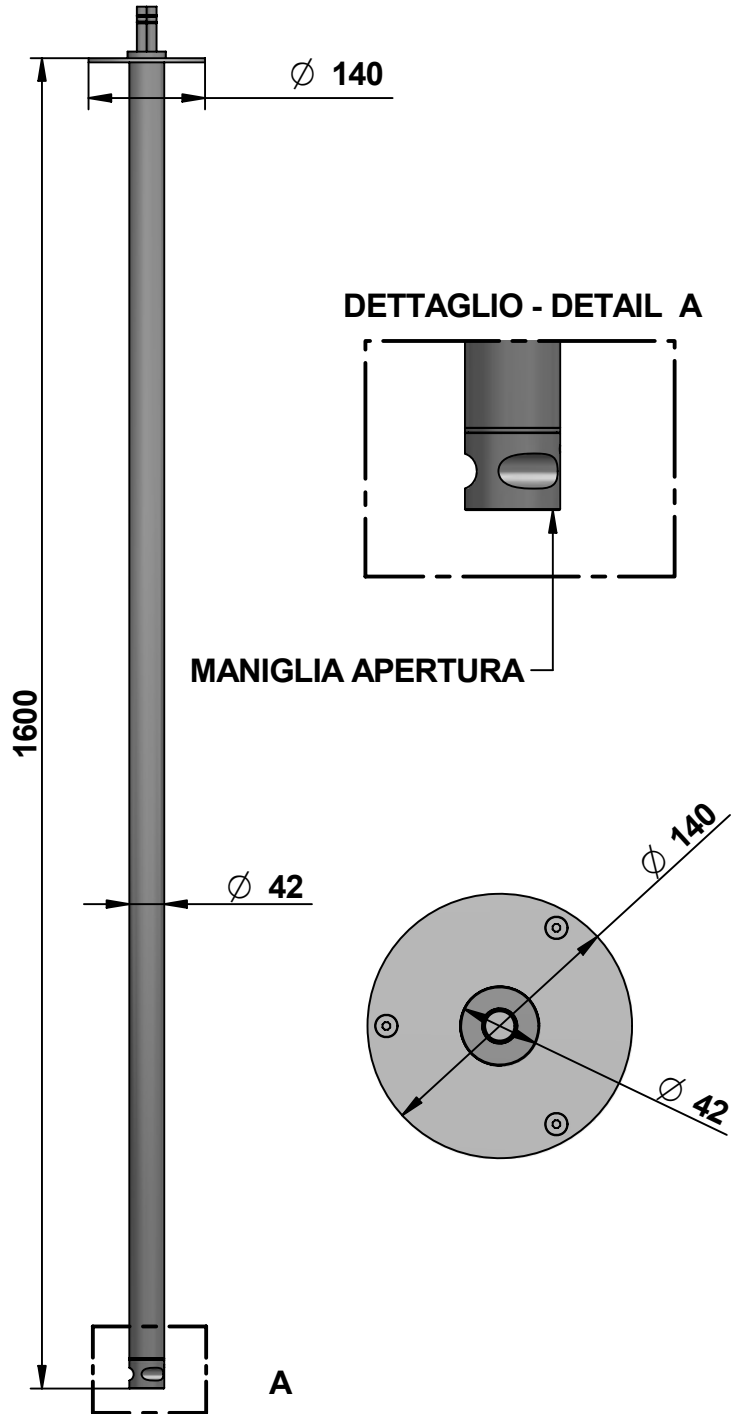
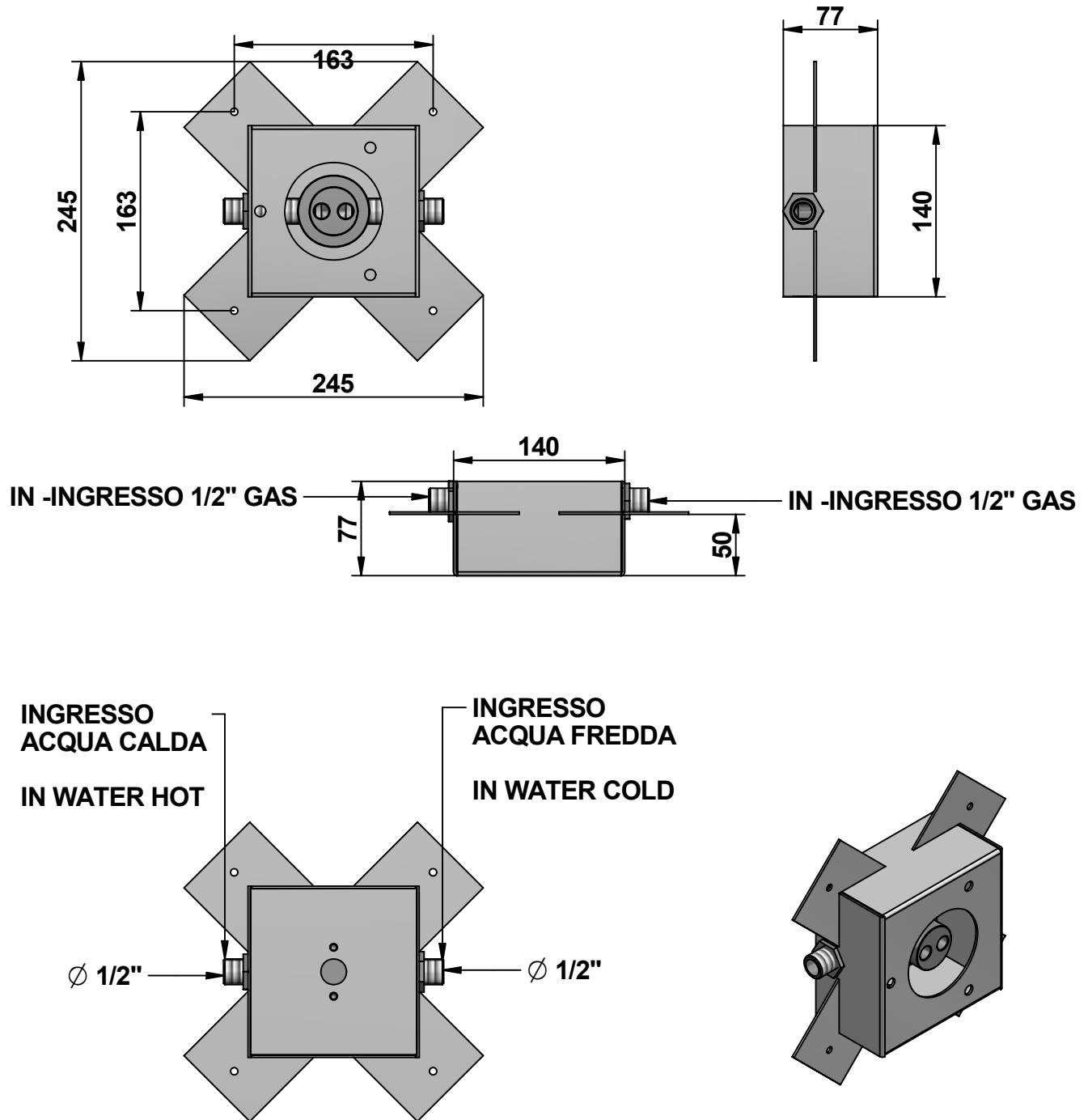


**BOCCA A SOFFITTO CON
MISCELATORE PROGRESSIVO Cm. 1600
MONTAGGIO SOFFITTO IN CARTONGESSO**

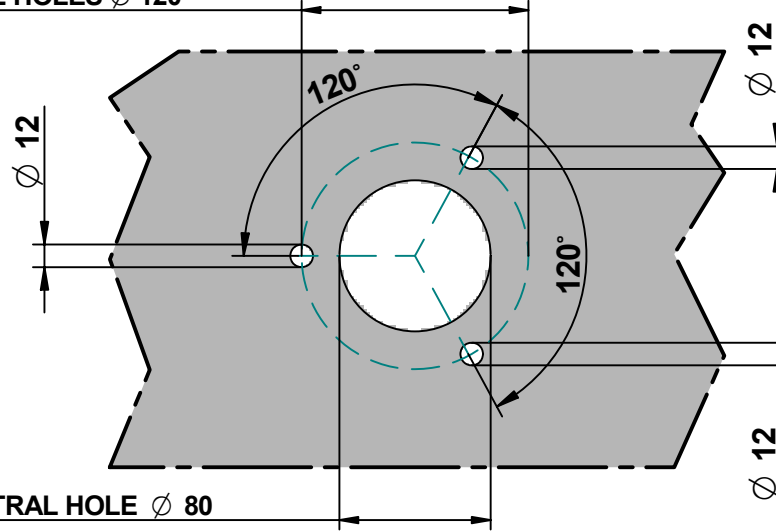


CASSETTA INCASSO



DETTAGLIO FORATURA CARTONGESSO - DETAIL OF THE HOLE

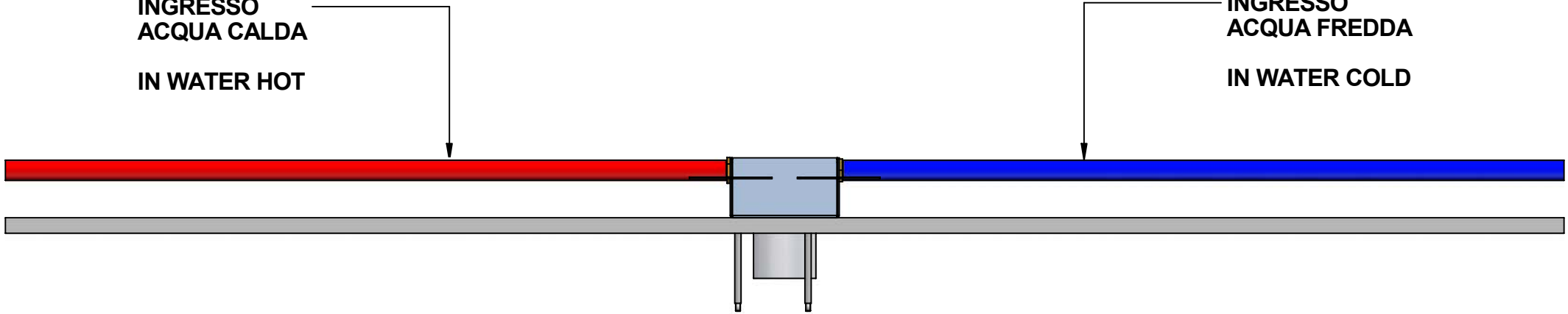
INTERASSE FORI - INTERAXE OF THE HOLES $\varnothing 120$



FORO CENTRALE - CENTRAL HOLE $\varnothing 80$

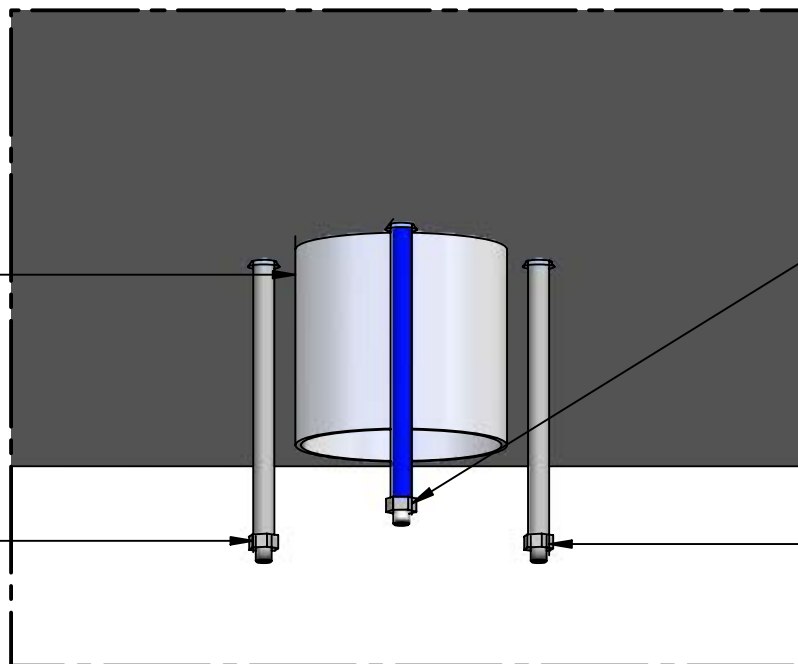
INGRESSO
ACQUA CALDA
IN WATER HOT

INGRESSO
ACQUA FREDDA
IN WATER COLD



ELIMINARE PROTEZIONE
REMOVE THE PROTECTION

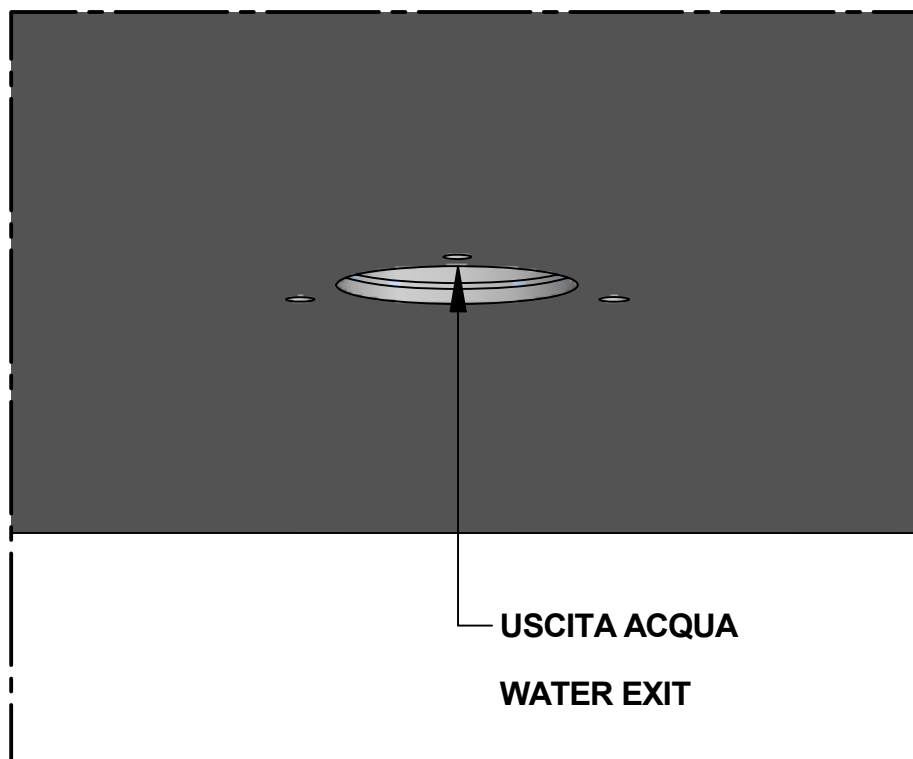
SVITARE ED ELIMINARE
TIRANTI E TUBETTI DI PROTEZIONE
UNSCREW AND WASTE
THE TUBE PROTECTION



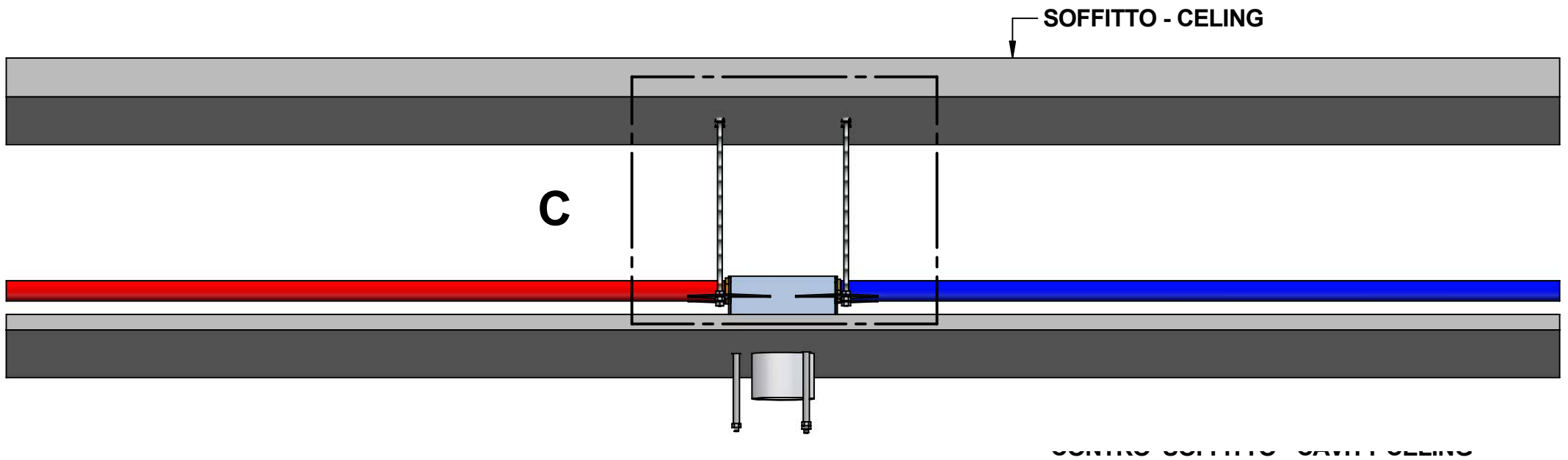
SVITARE ED ELIMINARE
TIRANTI E TUBETTI DI PROTEZIONE
UNSCREW AND WASTE
THE TUBE PROTECTION

SVITARE ED ELIMINARE
TIRANTI E TUBETTI DI PROTEZIONE
UNSCREW AND WASTE
THE TUBE PROTECTION

SITUAZIONE PRIMA DELL FISSAGGIO BOCCA - - - SITUATION BEFORE THE SPOUT FIXING



USCITA ACQUA
WATER EXIT

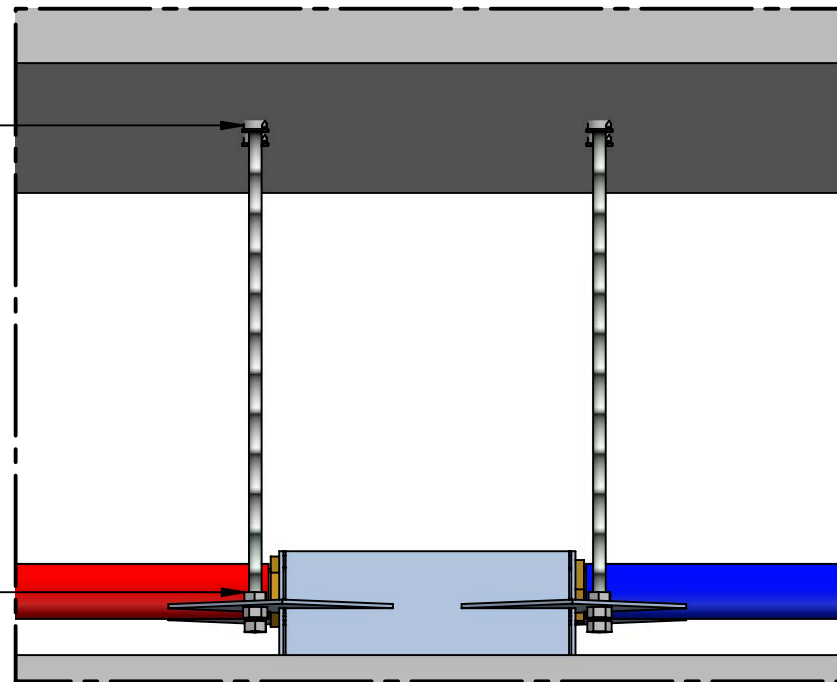


AVVITARE TIRANTI
AL SOFFITTO

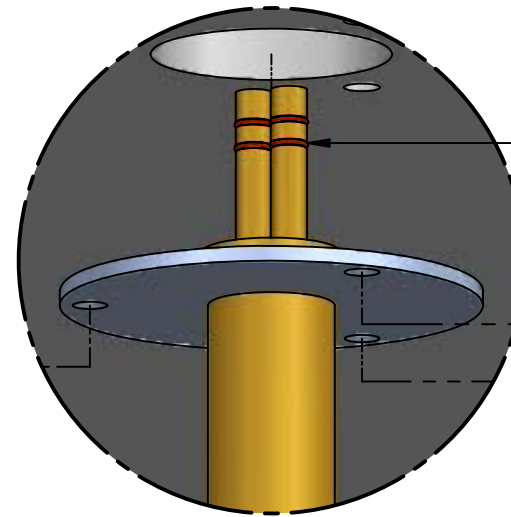
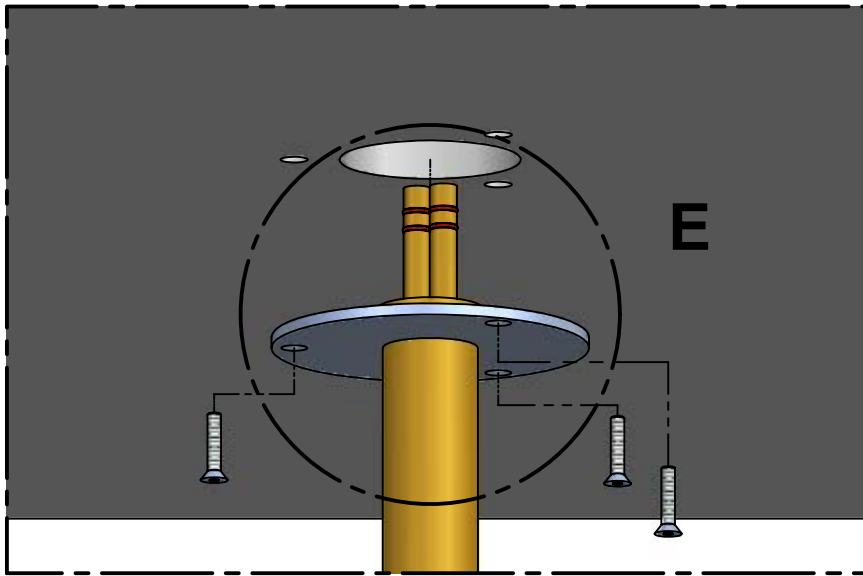
SCREW THE SCREWS TO
THE CELING

FISSARE CASSETTA
CON I TIRANTI

FIX THE BOX USING
THE RELATIVE SCREWS



DETTAGLIO C



**INSERIRE LA BOCCA
FACENDO ATTENZIONE
A NON DANNEGGIARE GLI Oring.**

**INSERT THE SPOUT
KEEPING ATTENTION TO NOT.
DAMAGE THE ORINGS**

DETTAGLIO - DETAIL E

**FISSARE LA BOCCA CON LE TRE VITI
E CON BRUGOLA ESAGONALE IN DOTAZIONE.**

**FIX THE SPOUT USING THE THREE SCREWS
CLOSING THEM THE EXAGONAL KEY YOU FIND
INTO THE PACKAGING.**

