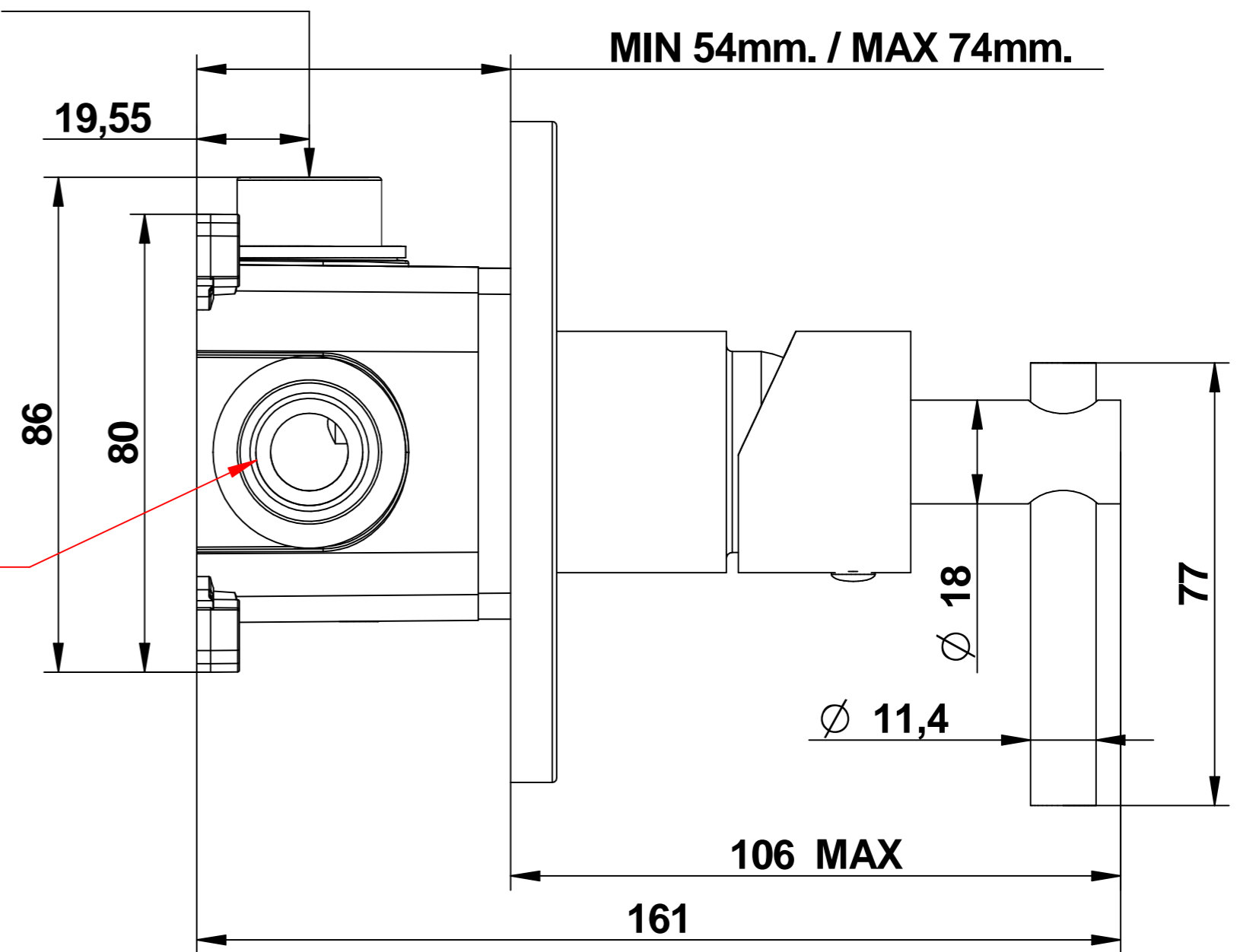


F. 1/2" Gas.  
USCITA - EXIT

MIN 54mm. / MAX 74mm.

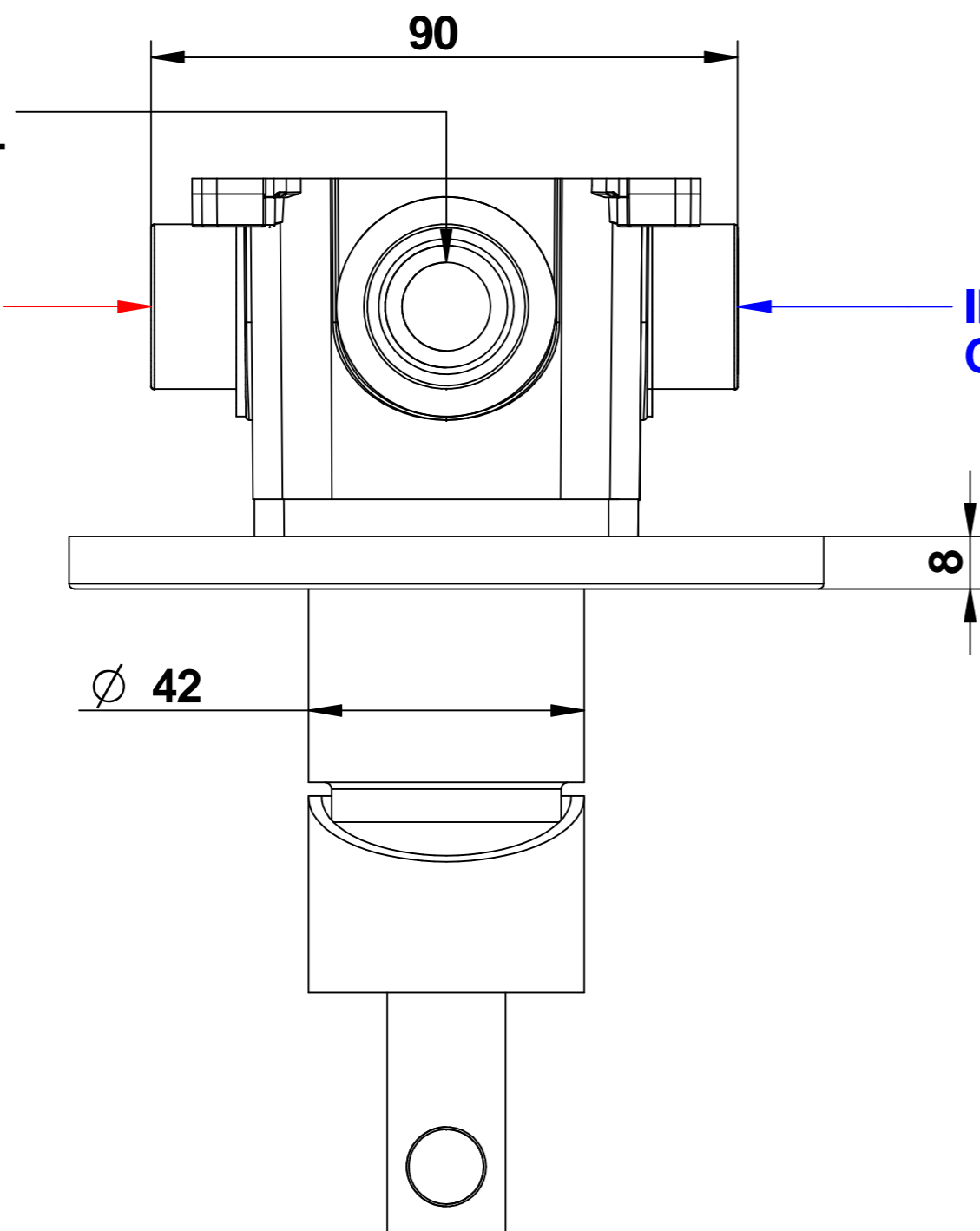
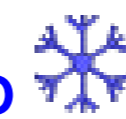


IN-F.1/2" Gas  
HOT - CALDO

F. 1/2" Gas.  
USCITA - EXIT

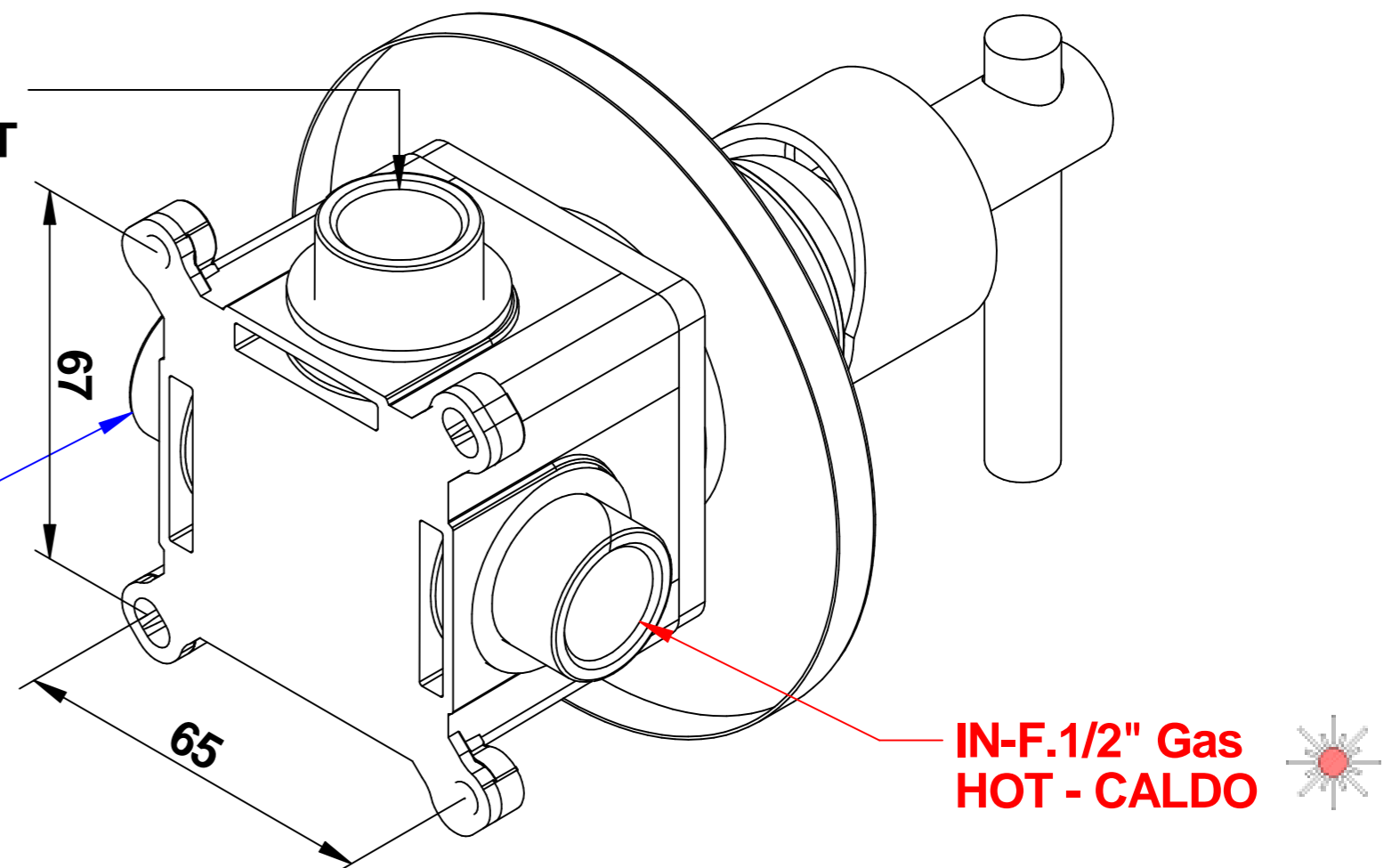
IN-F.1/2" Gas  
HOT - CALDO

IN-F.1/2" Gas  
COLD - FREDDO



F. 1/2" Gas.  
USCITA - EXIT

IN-F.1/2" Gas  
COLD - FREDDO



IN-F.1/2" Gas  
HOT - CALDO

REVISIONE
00 DEL 2025

**31324\_\_EU+9761SC01**  
**T.LEVER**

**Miscelatore incasso completo  
di scatola incasso**

**Built-in mixer with  
built-in box**

**bongio**  
Mario Bongio s.r.l.  
Via Aldo Moro, 2  
28017 San Maurizio d'Opaglio (NO) - Italy  
tel: +39 0322 967248 fax: +39 0322 950012  
www.bongio.com