

F. 1/2" Gas.
USCITA - EXIT

19,55

MIN 54mm / MAX 74mm

IN-F.1/2" Gas
HOT - CALDO

86
80

55

$\phi 42$

$\phi 18$

11

103 MAX

157

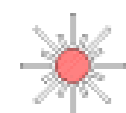
F. 1/2" Gas.
USCITA - EXIT

90

IN-F.1/2" Gas
HOT - CALDO

IN-F.1/2" Gas
COLD - FREDDO

F. 1/2" Gas.
USCITA - EXIT

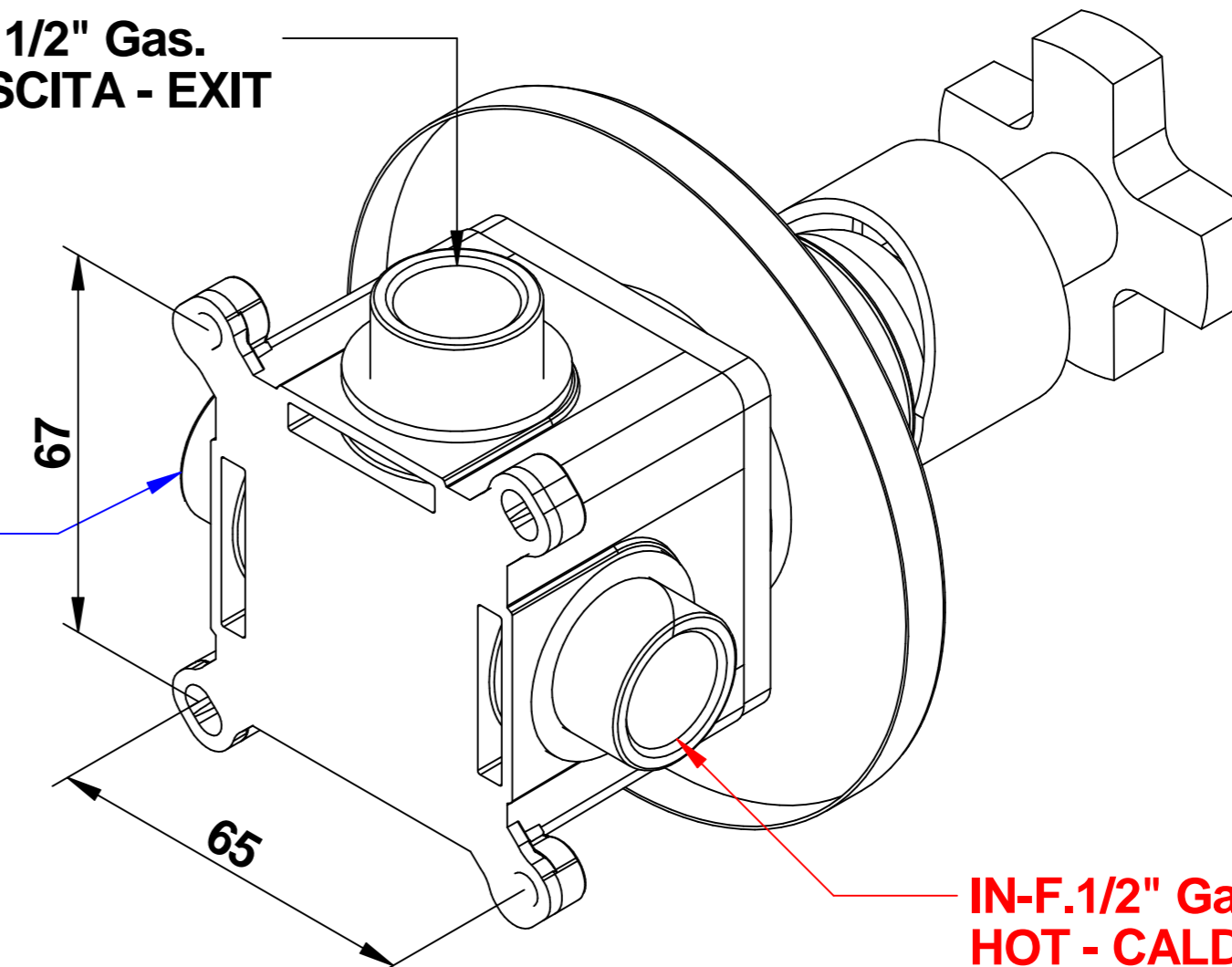
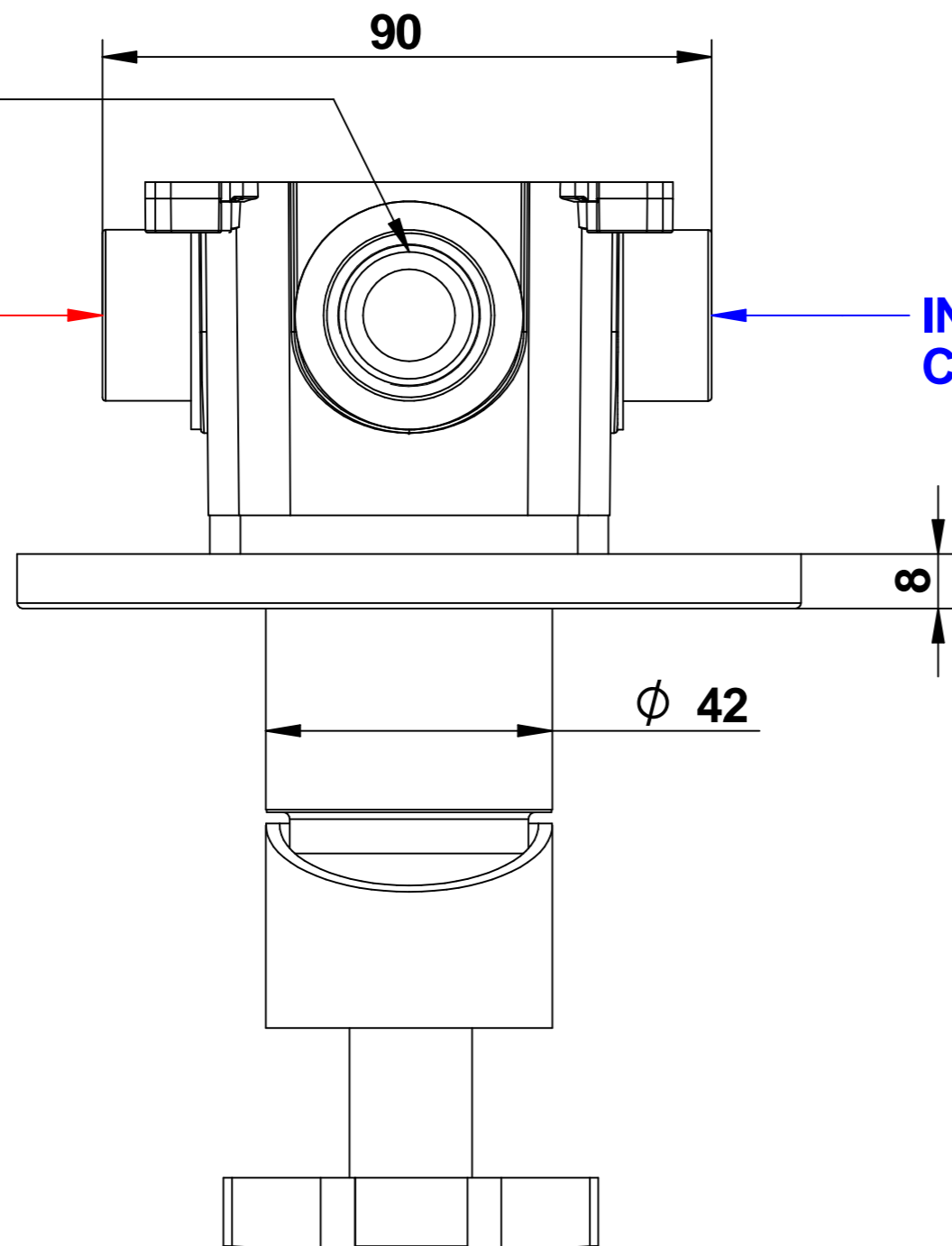
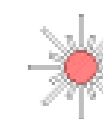


IN-F.1/2" Gas
COLD - FREDDO

67

65

IN-F.1/2" Gas
HOT - CALDO



REVISIONE
00 DEL 2025

42324_ _EU+9761SC01
ALCOR

**Miscelatore incasso completo
di scatola incasso**

**Built-in mixer with
built-in box**

bongio
Mario Bongio s.r.l.
Via Aldo Moro, 2
28017 San Maurizio d'Opaglio (NO) - Italy
tel: +39 0322 967248 fax: +39 0322 950012
www.bongio.com