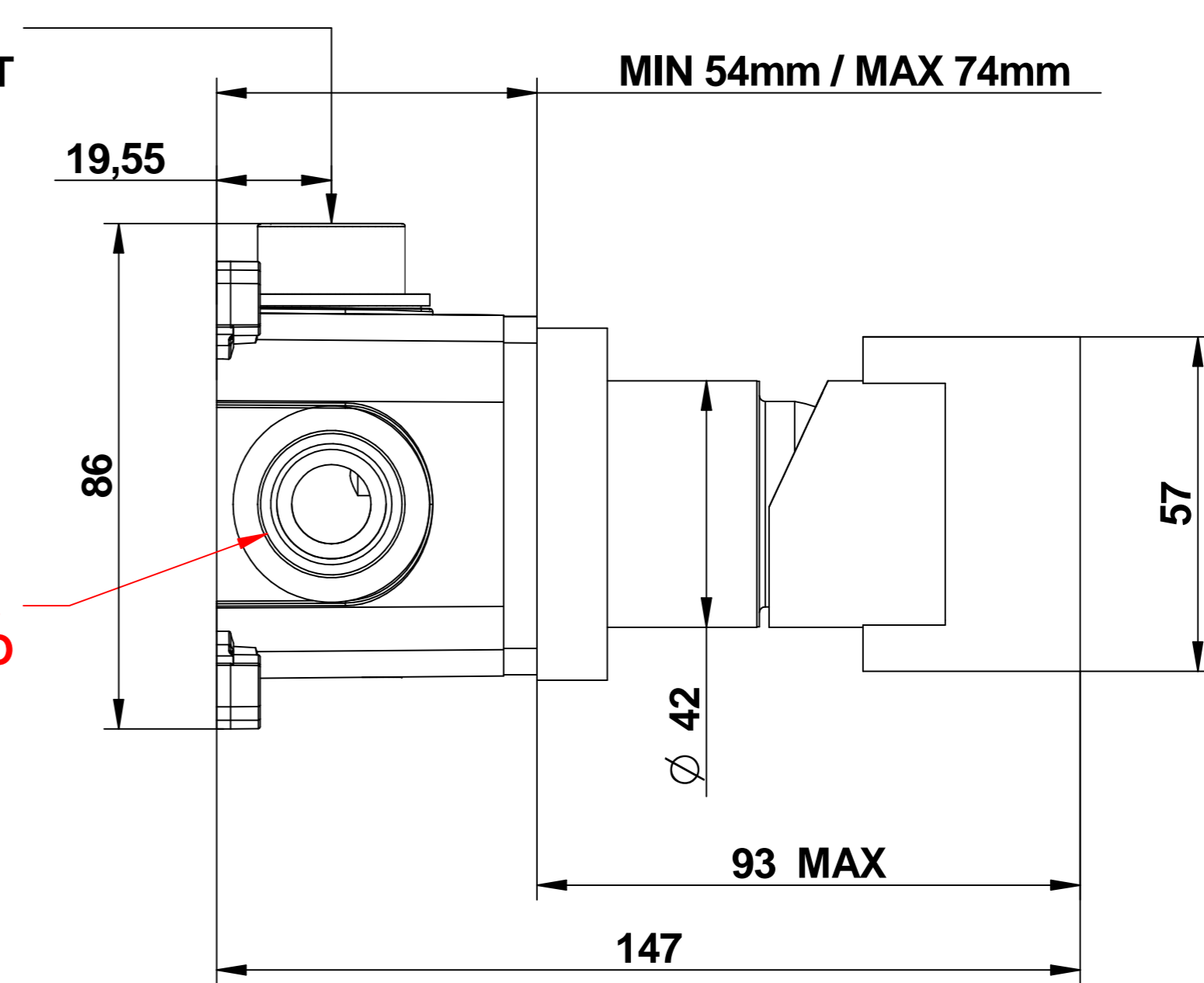


F. 1/2" Gas.  
USCITA - EXIT

IN-F.1/2" Gas  
HOT - CALDO



F. 1/2" Gas.  
USCITA - EXIT

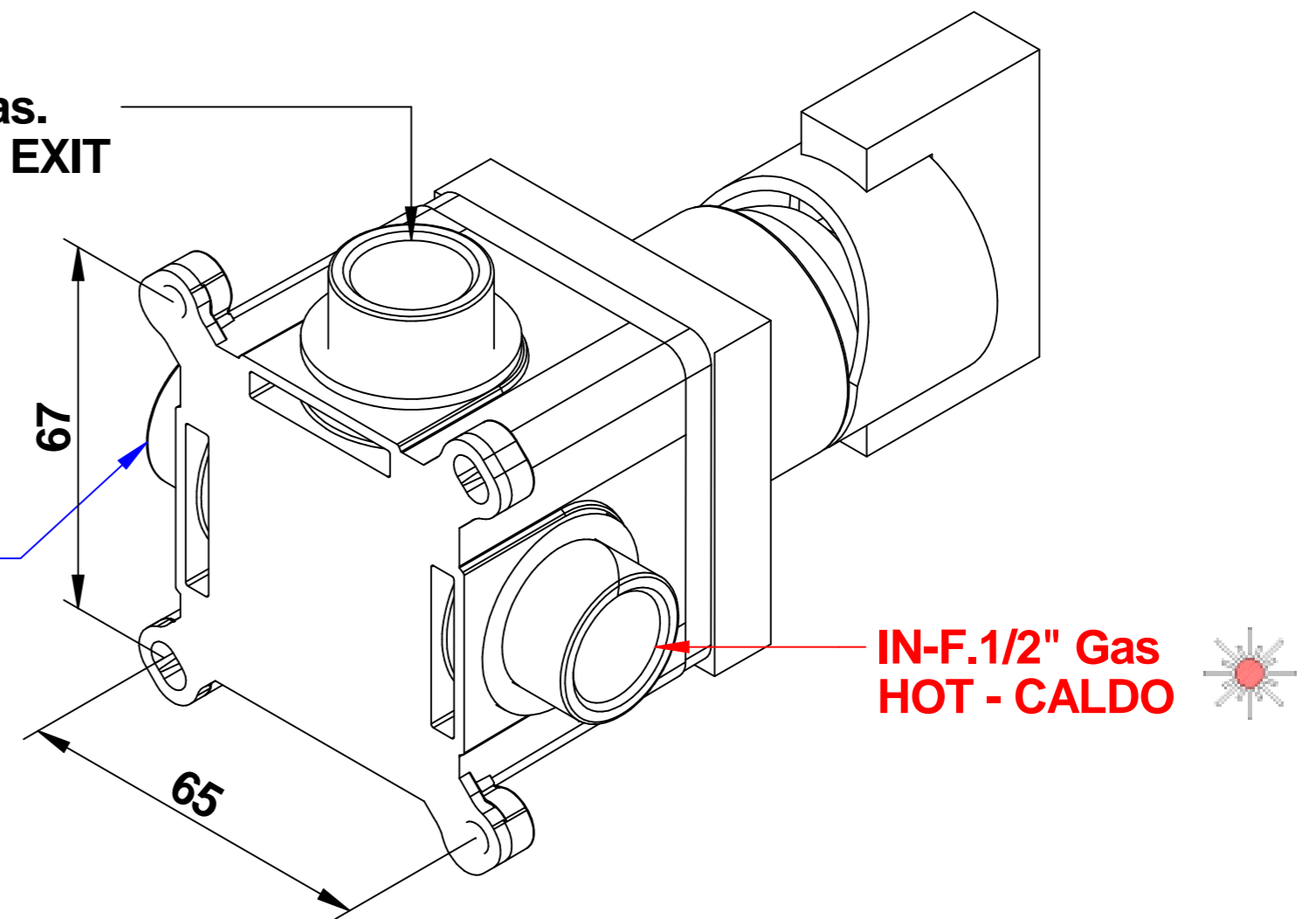
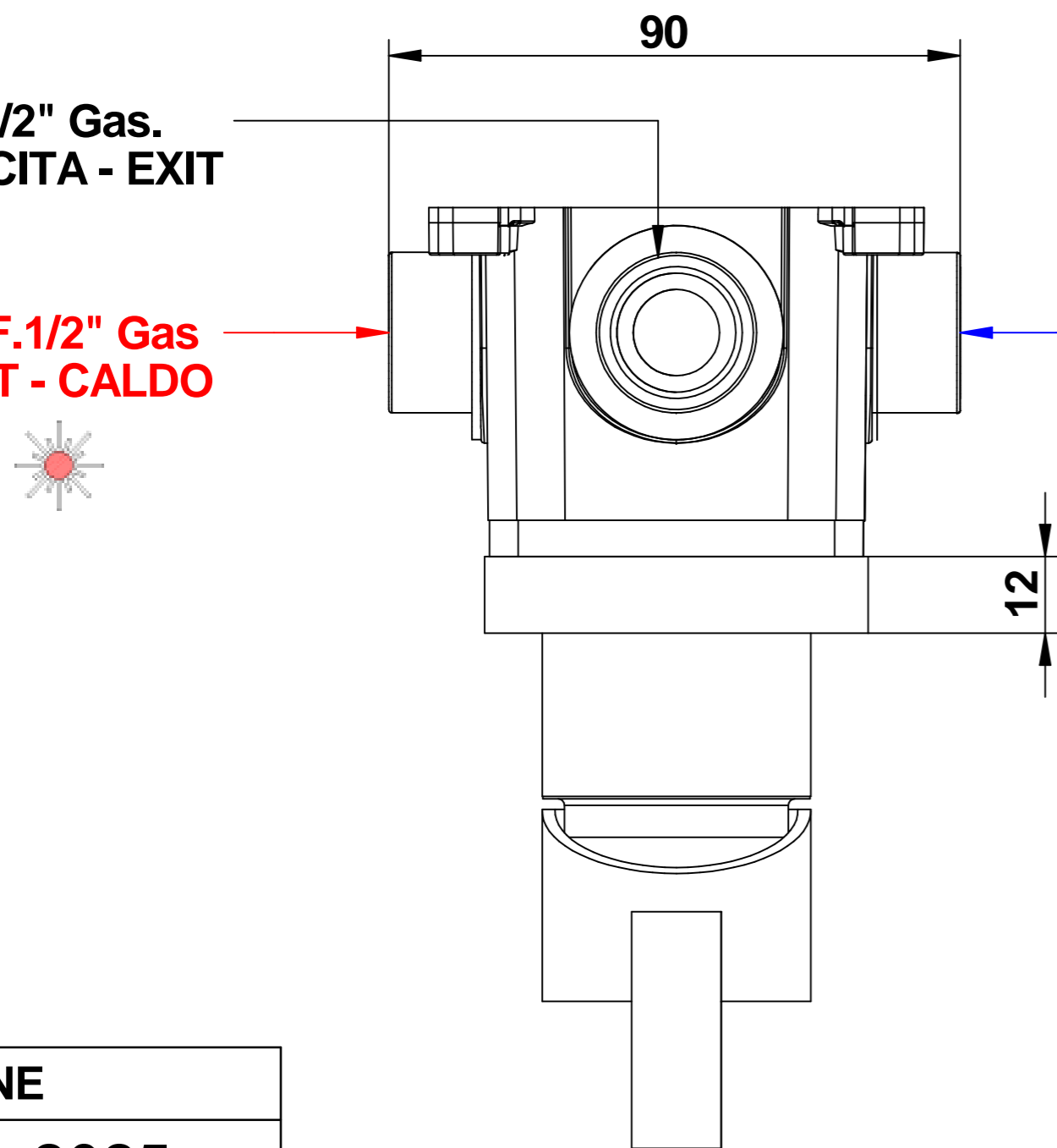
IN-F.1/2" Gas  
HOT - CALDO

IN-F.1/2" Gas  
COLD - FREDDO

F. 1/2" Gas.  
USCITA - EXIT

IN-F.1/2" Gas  
COLD - FREDDO

IN-F.1/2" Gas  
HOT - CALDO



REVISIONE
00 DEL 2025

**43524\_\_RPEU+9761SC01**  
**DOMINO Q**

Miscelatore incasso con rosone  
piccolo completo di scatola  
incasso

Built-in mixer with small  
flange and built-in box

© Copyright of Mario Bongio s.r.l.

**bongio**

Mario Bongio s.r.l.  
Via Aldo Moro, 2  
28017 San Maurizio d'Opaglio (NO) - Italy  
tel: +39 0322 967248 fax: +39 0322 950012  
www.bongio.com