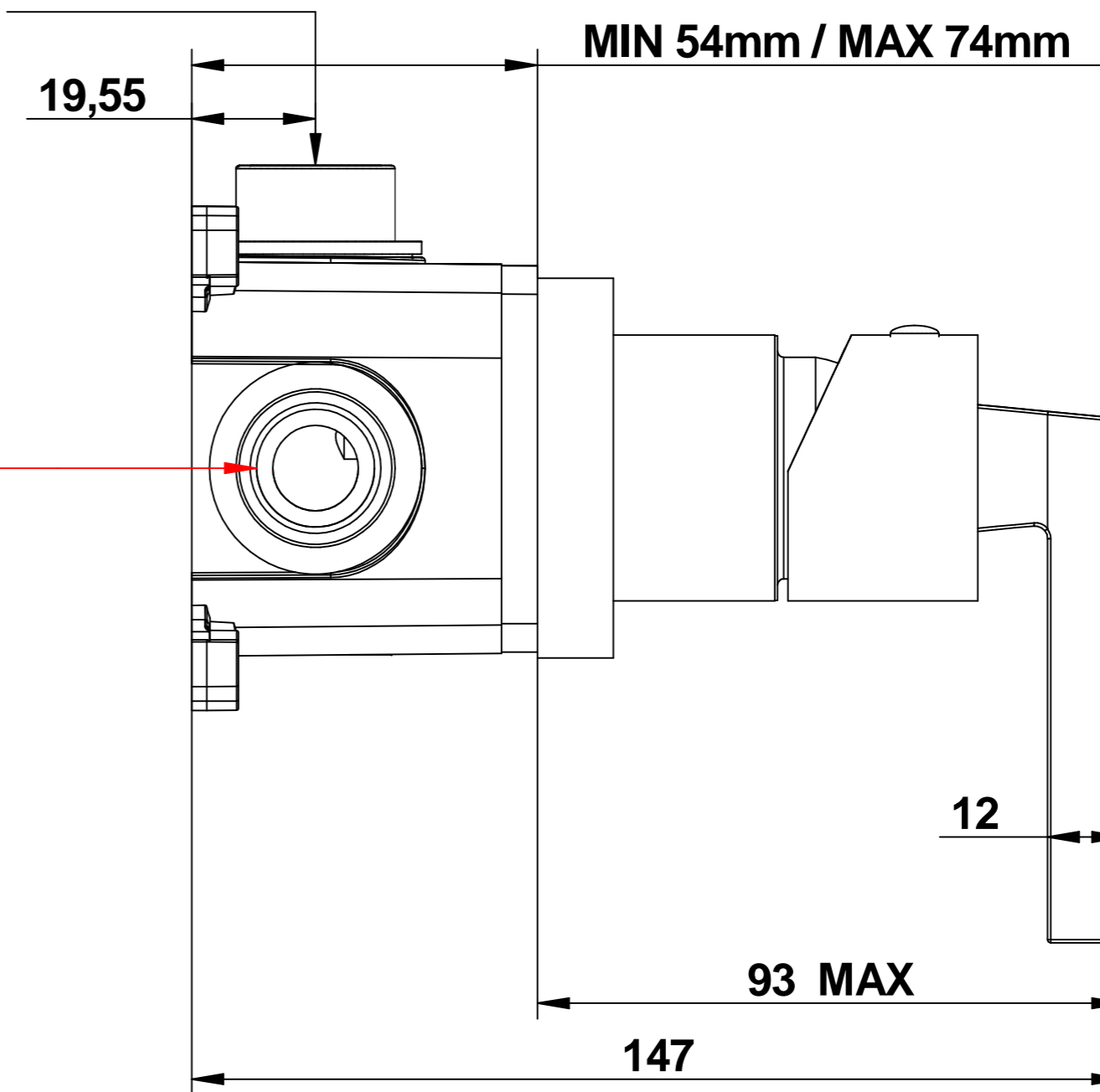


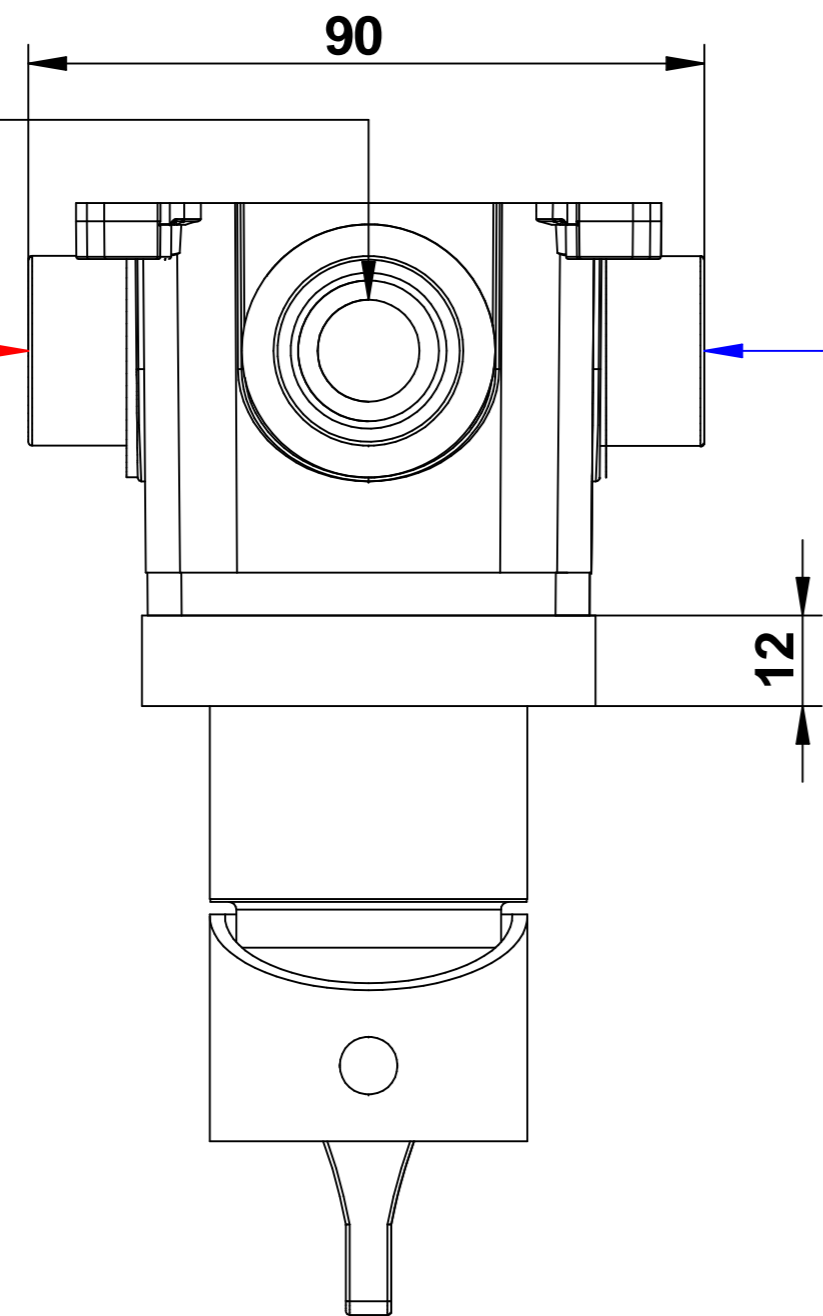
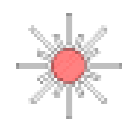
F. 1/2" Gas.
USCITA - EXIT



IN-F.1/2" Gas
HOT - CALDO

F. 1/2" Gas.
USCITA - EXIT

IN-F.1/2" Gas
HOT - CALDO



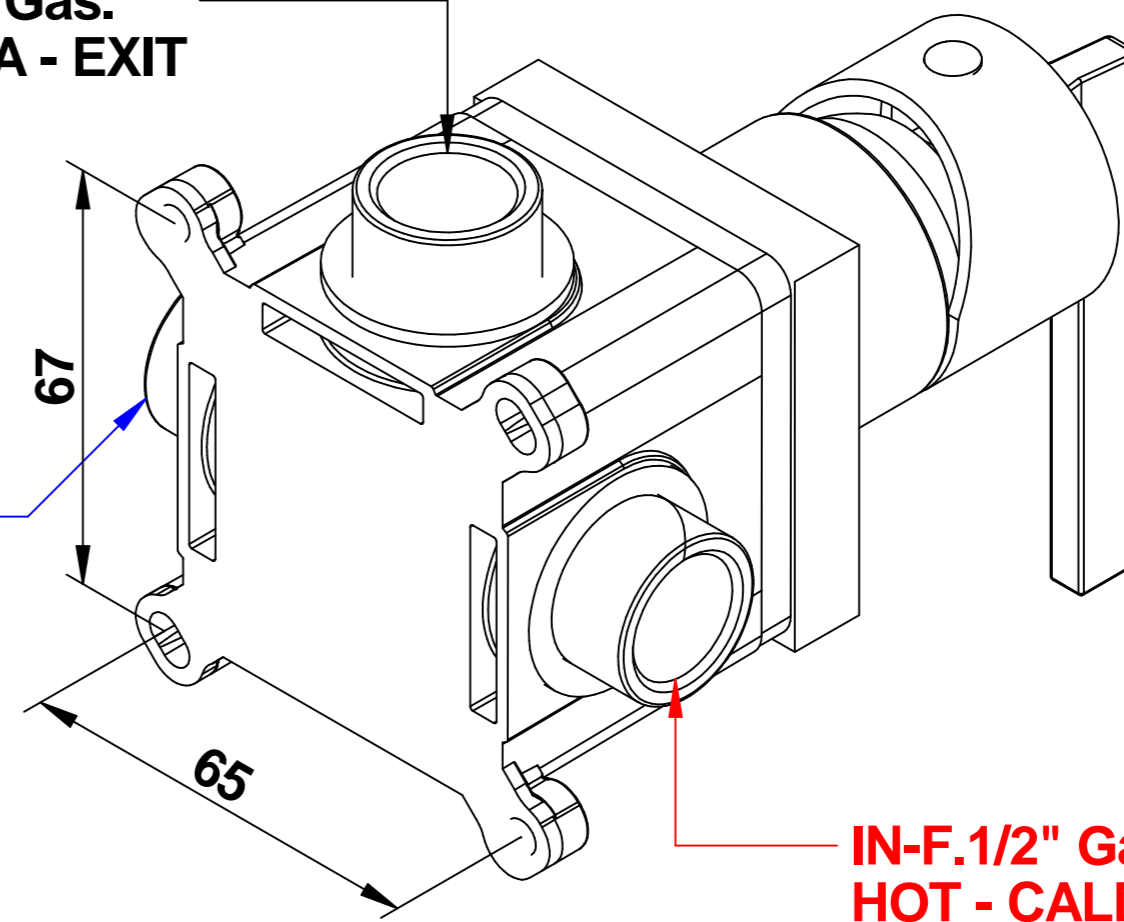
IN-F.1/2" Gas
COLD - FREDDO



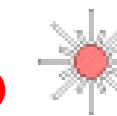
IN-F.1/2" Gas
COLD - FREDDO



F. 1/2" Gas.
USCITA - EXIT



IN-F.1/2" Gas
HOT - CALDO



REVISIONE
00 DEL 2025

bongio

46524__RPEU+9761SC01
DOMINO Q

Miscelatore incasso con rosone
piccolo completo di scatola
incasso

Built-in mixer with small
flange and built-in box

Mario Bongio s.r.l.
Via Aldo Moro, 2
28017 San Maurizio d'Opaglio (NO) - Italy
tel: +39 0322 967248 fax: +39 0322 950012
www.bongio.com

© Copyright of Mario Bongio s.r.l.