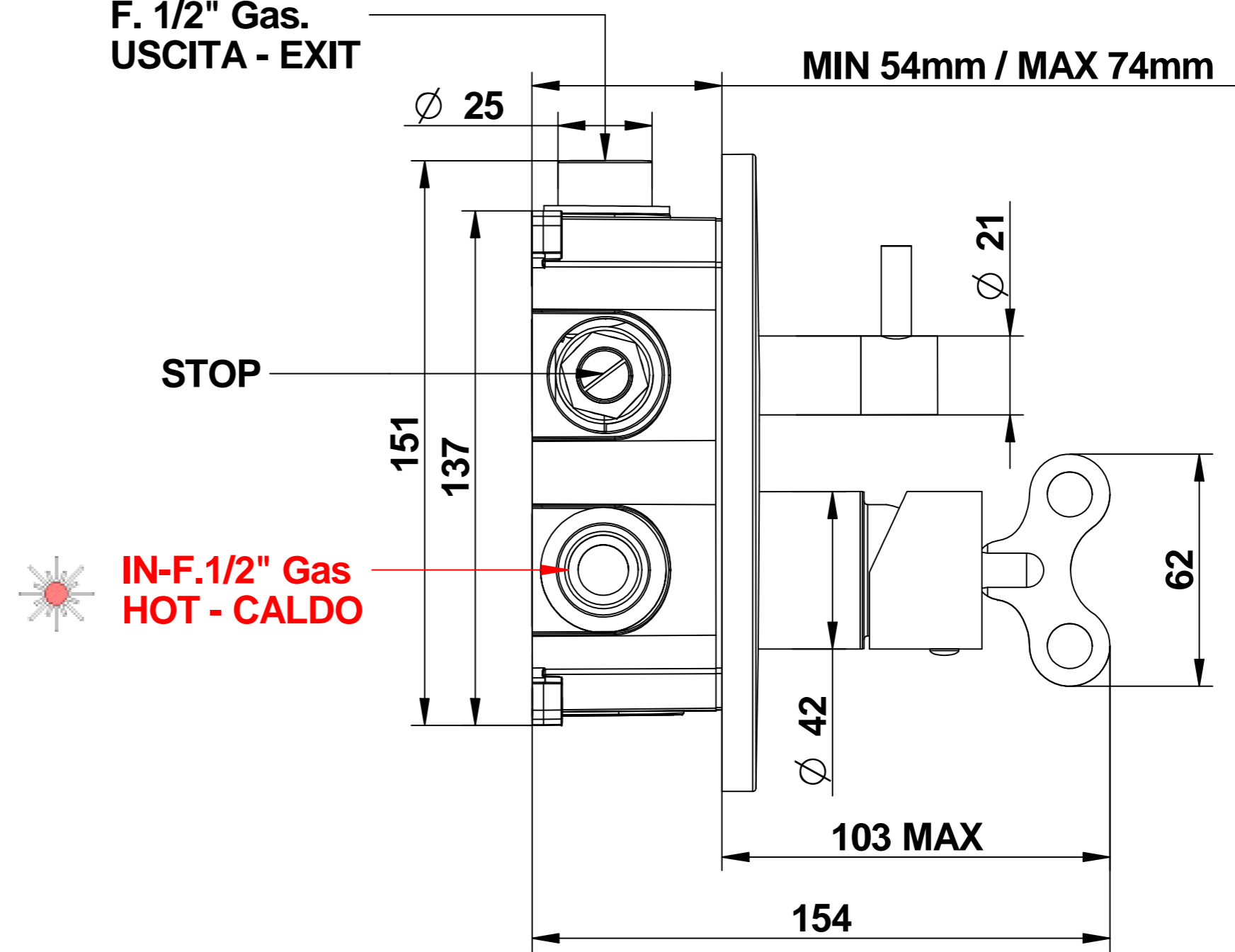


F. 1/2" Gas.  
USCITA - EXIT

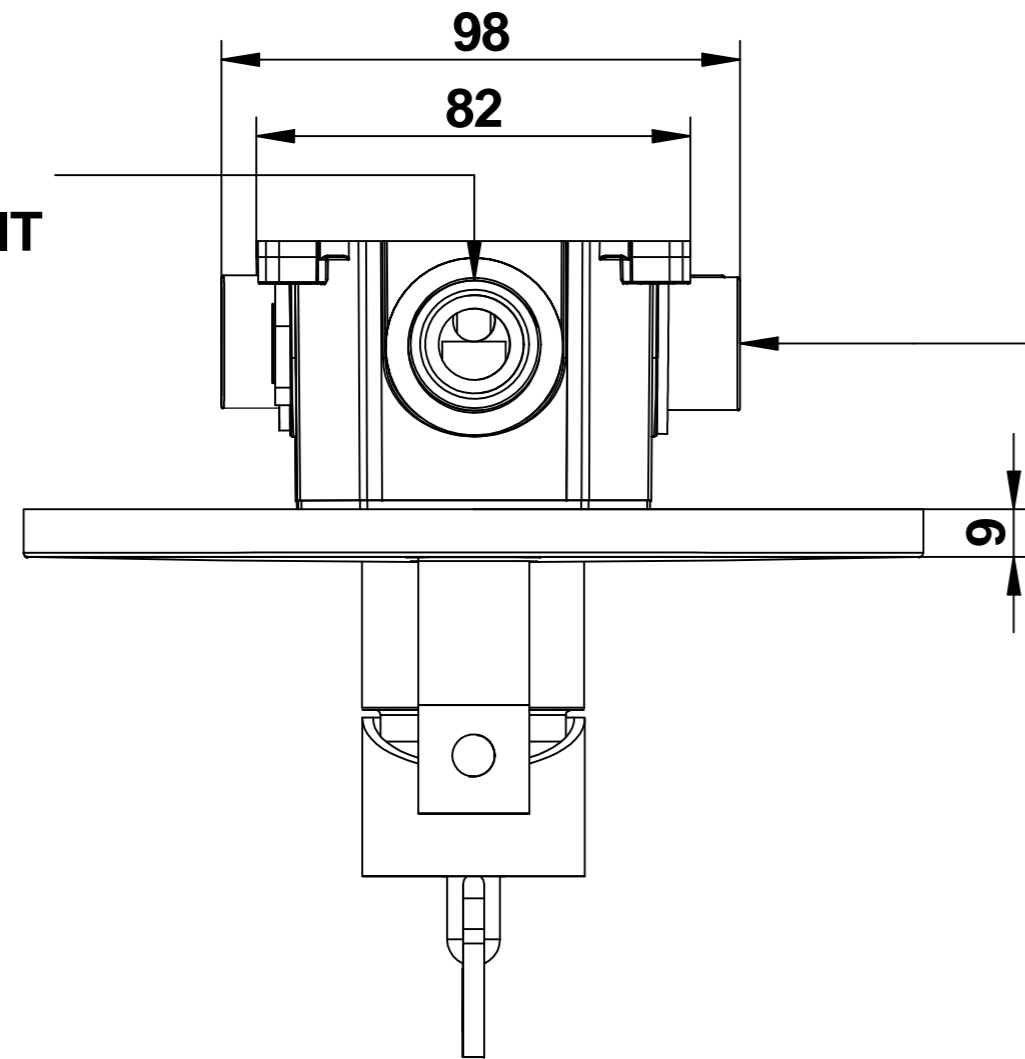
MIN 54mm / MAX 74mm



STOP

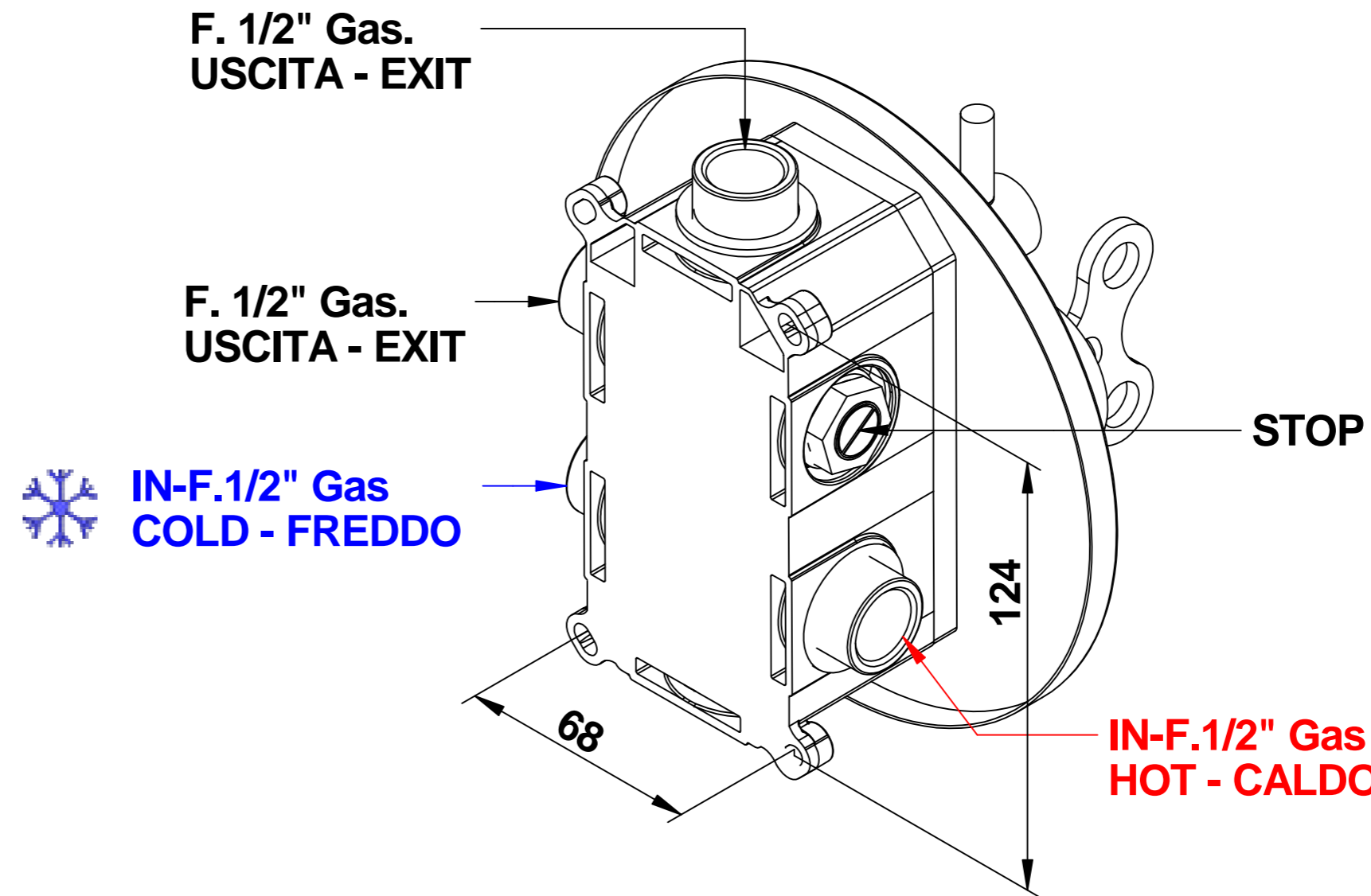
IN-F.1/2" Gas  
HOT - CALDO

F. 1/2" Gas.  
USCITA - EXIT



F. 1/2" Gas.  
USCITA - EXIT

F. 1/2" Gas.  
USCITA - EXIT



F. 1/2" Gas.  
USCITA - EXIT

IN-F.1/2" Gas  
COLD - FREDDO

STOP

IN-F.1/2" Gas  
HOT - CALDO

REVISIONE
00 DEL 2025

**63319\_\_EU+9763SC02**  
**ACQUACARICA**

Miscelatore incasso con deviatore  
meccanico a 2 uscite completo  
di scatola incasso

Built-in mixer with 2 exits  
mechanical diverter and  
built-in box

© Copyright of Mario Bongio s.r.l.

**bongio**

Mario Bongio s.r.l.  
Via Aldo Moro, 2  
28017 San Maurizio d'Opaglio (NO) - Italy  
tel: +39 0322 967248 fax: +39 0322 950012  
www.bongio.com