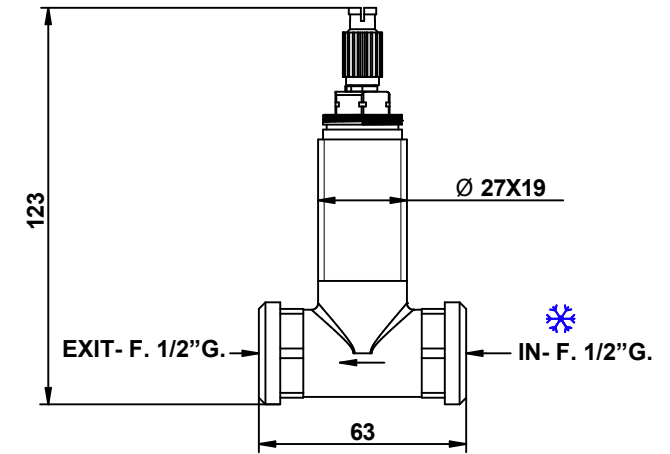
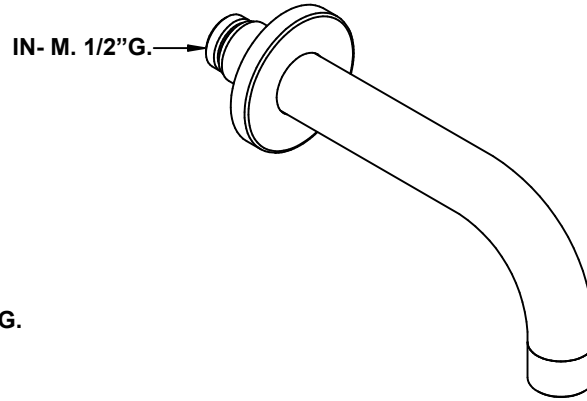
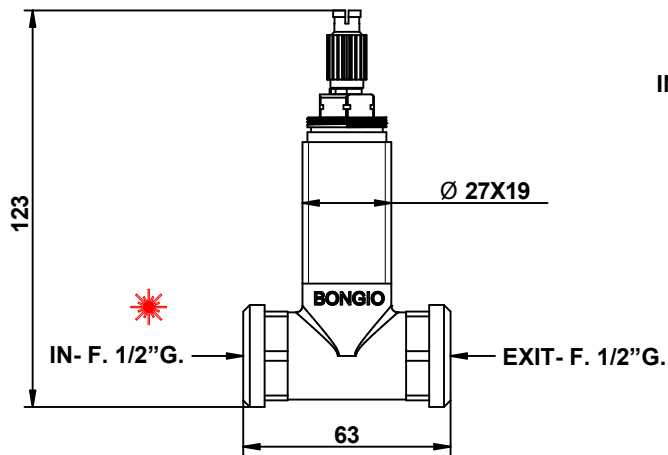
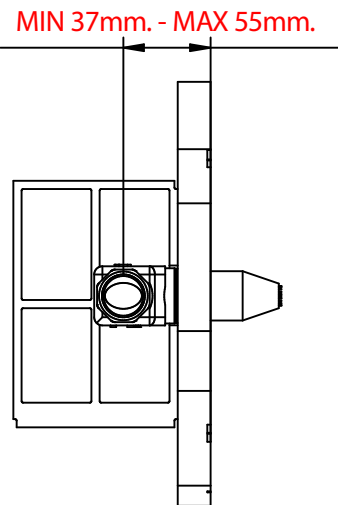
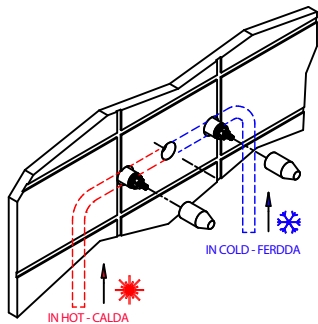


ISTRUZIONI DI MONTAGGIO INSTALLATION INSTRUCTIONS



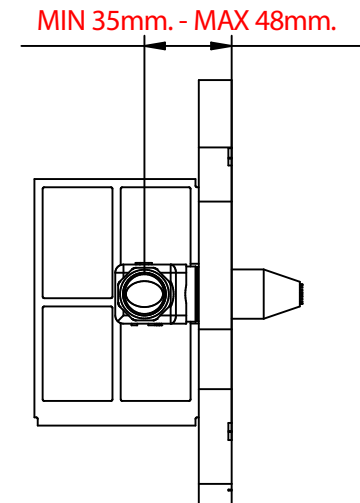
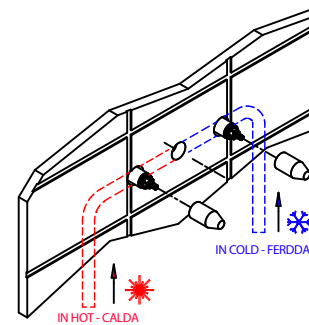
Corpo incasso per /art:
30438 - 42438 - 31438 - 40538

Built-in body for/items:
30438 - 42438 - 31438 - 40538



Corpo incasso per /art: 15538 -
09538/AX - 05538 - 11538 - 12538 -
06538 - 65538 - 04538 - 02538
19538 - 22538 - 17538 - 21538 - 23538

Built-in body for/items: 15538 -
09538/AX - 05538 - 11538 - 12538 -
06538 - 65538 - 04538 - 02538
19538 - 22538 - 17538 - 21538 - 23538



PRESSIONE MINIMA DI SERVIZIO :.....0,5 bar	MINIMUM WORKING PRESSURE:.....0,5 bar
PRESSIONE DI SERVIZIO MASSIMA :.....5 bar	MAX OPERATING PRESSURE :.....5 bar
PRESSIONE D'USO CONSIGLIATA :.....3 bar	RECOMMENDED OPERATION PRESSURE :.....3 bar
TEMPERATURA ACQUA CALDA MAX :.....80°C	MAX HOT WATER TEMPERATURE :.....80°C
TEMPERATURA ACQUA CALDA CONSIGLIATA :.....60°C	RECOMMENDED HOT WATER TEMPERATURE :.....60°C

In caso di pressione d'esercizio superiore a 5 bar è consigliabile installare un riduttore di pressione sulle tubature di alimentazione.

In case of operating pressures higher than 5 bar it is recommended to install a pressure reducer on the feeding tubes.

Istruzioni montaggio

Art -09767 - 09767/OX - 09767/AQ
(438/16EU-22EU - 538/16EU-22EU)

Installation instruction

Item -09767 - 09767/OX - 09767/AQ
(438/16EU-22EU - 538/16EU-22EU)

bongio

Mario Bongio s.l.

Via Aldo Moro, 2

28017 San Maurizio d'Opaglio (NO) - Italy

tel: +39 0322 967248 fax +39 0322 950012

www.bongio.com - info@bongio.it

© Copyright of Mario Bongio s.l.