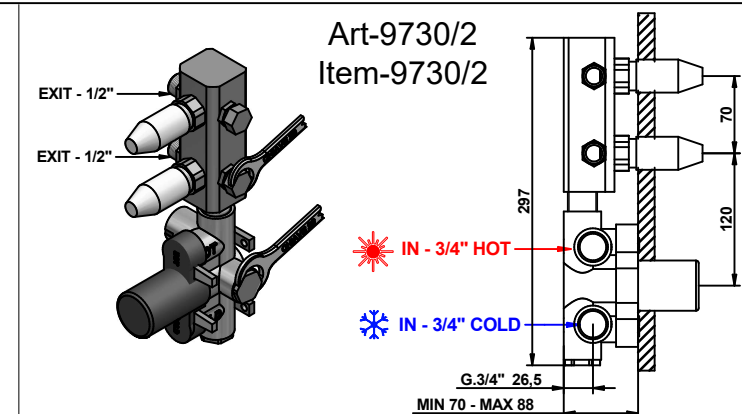
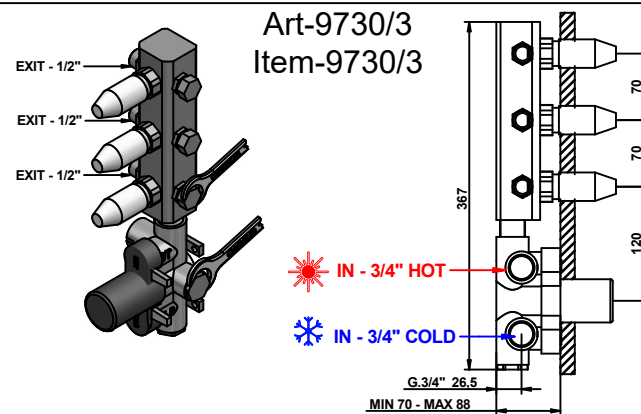
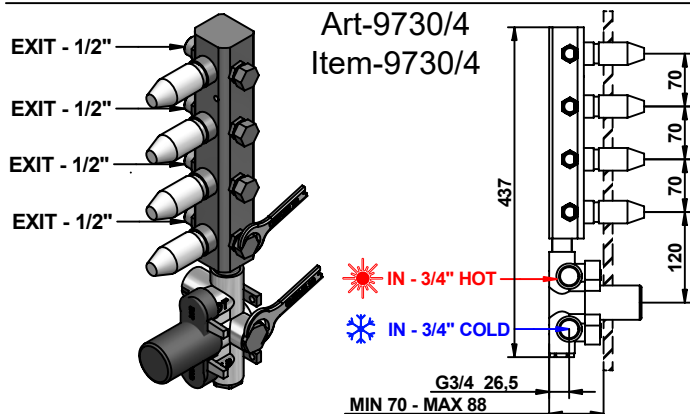


ISTRUZIONI DI MONTAGGIO

INSTALLATION INSTRUCTIONS

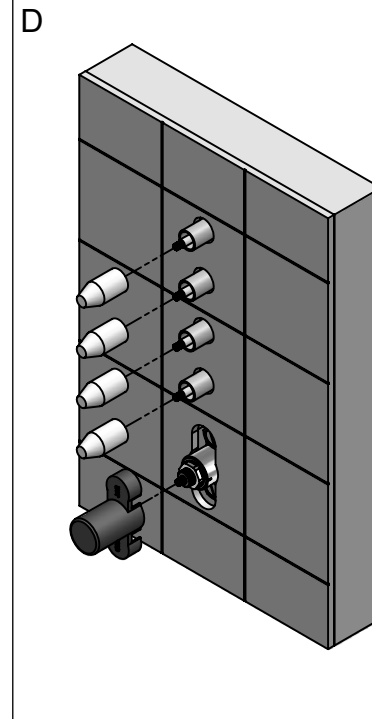
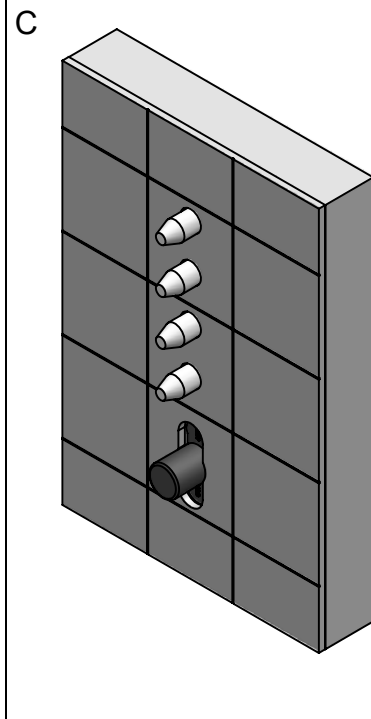
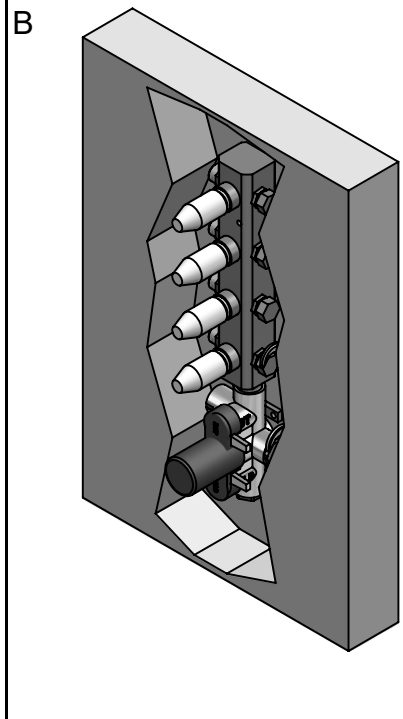
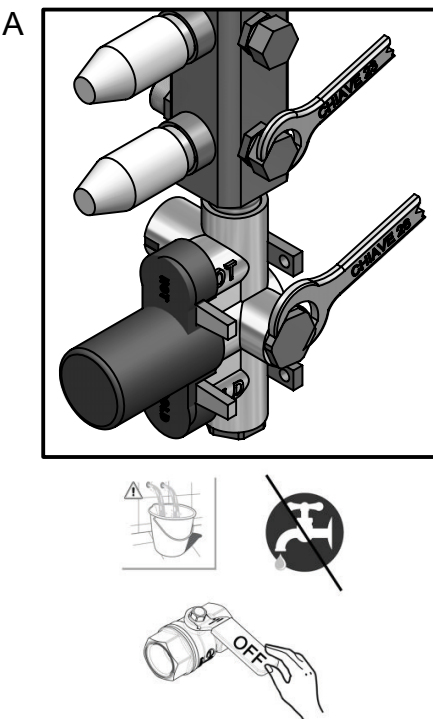


PRESSIONE MINIMA DI SERVIZIO :.....0,5 bar
 PRESSIONE DI SERVIZIO MASSIMA :.....5 bar
 PRESSIONE D'USO CONSIGLIATA :.....3 bar
 TEMPERATURA ACQUA CALDA MAX :.....80°C
 TEMPERATURA ACQUA CALDA CONSIGLIATA :.....60°C

In caso di pressione d'esercizio superiore a 5 bar è consigliabile installare un riduttore di pressione sulle tubature di alimentazione.

MINIMUM WORKING PRESSURE:.....0,5 bar
 MAX OPERATING PRESSURE :.....5 bar
 RECOMMENDED OPERATION PRESSURE :.....3 bar
 MAX HOT WATER TEMPERATURE :.....80°C
 RECOMMENDED HOT WATER TEMPERATURE :.....60°C

In case of operating pressures higher than 5 bar it is recommended to install a pressure reducer on the feeding tubes.



Dati tecnici
 Pressione d'uso: max. 1MPa
 Pressione d'uso consigliata: 0,15 - 0,6 MPa
 Pressione di prova: 1,6 MPa
 (1 MPa = 10 bar = 147 PSI)
 Temperatura dell'acqua calda: max. 80°C
 Temperatura dell'acqua calda consigliata: 65°C

Manutenzione
 Il miscelatore termostatico è dotato di una valvola anti-ritorno. La valvola di non ritorno deve essere controllata regolarmente. Come da DIN EN 1717, secondo le norme nazionali e regionali (almeno una volta all'anno).

Technical Data
 Operating pressure: max. 1MPa
 Recommended operating pressure: 0,15 - 0,6 MPa
 Test pressure: 1,6 MPa
 (1 MPa = 10 bar = 147 PSI)
 Hot water temperature: max. 80°C
 Recommended hot water temp: 65°C

Maintenance
 The mixer is equiped with nonreturn valves. The non return valves must be checked regularly according to DIN EN 1717 in accordance with National or regional Regulations (at least once a year).



Istruzioni montaggio
 Parte incasso
 Art 9730/2
 Art-9730/3
 Art- 9730/4

Installation instruction
 BUILT-IN PART
 ITEM- 9730/2
 ITEM- 9730/3
 ITEM- 9730/4

Mario Bongio s.r.l.
 Via Aldo Moro, 2
 28017 San Maurizio d'Opaglio (NO) - Italy
 tel: +39 0322 967248 fax: +39 0322 950012
 www.bongio.com