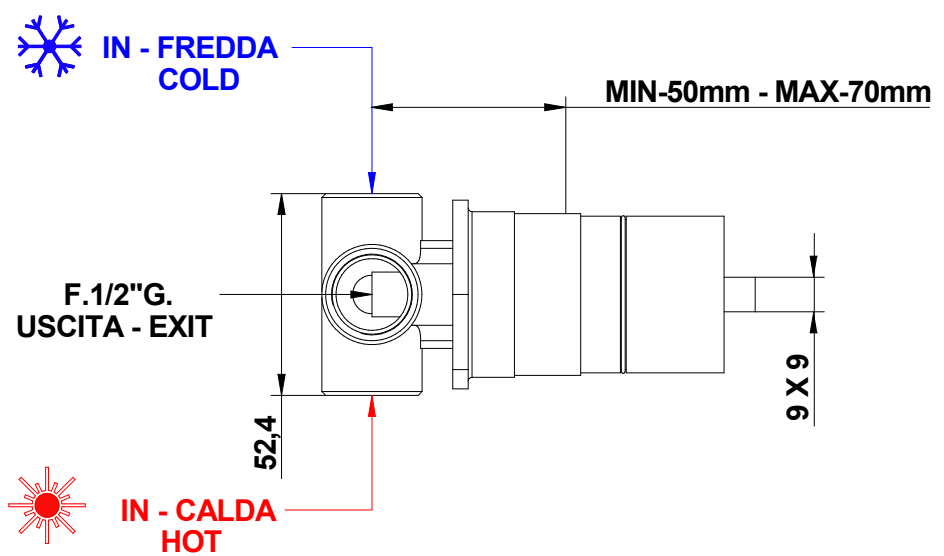
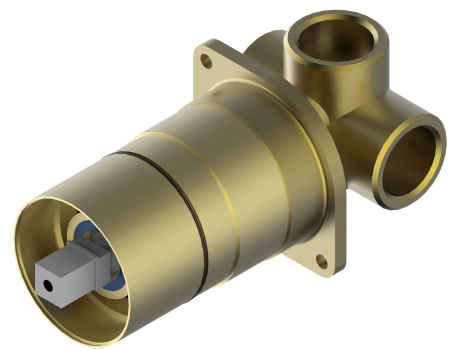


PRESSIONE MINIMA DI SERVIZIO :.....0,5 bar  
 PRESSIONE DI SERVIZIO MASSIMA :.....5 bar  
 PRESSIONE D'USO CONSIGLIATA :.....3 bar  
 TEMPERATURA ACQUA CALDA MAX :.....80°C  
 TEMPERATURA ACQUA CALDA CONSIGLIATA :.....60°C  
 In caso di pressione d'esercizio superiore a 5 bar è  
 consigliabile installare un riduttore di pressione  
 sulle tubature di alimentazione.

MINIMUM WORKING PRESSURE:.....0,5 bar  
 MAX OPERATING PRESSURE :.....5 bar  
 RECOMMENDED OPERATION PRESSURE :.....3 bar  
 MAX HOT WATER TEMPERATURE :.....80°C  
 RECOMMENDED HOT WATER TEMPERATURE :.....60°C  
 In case of operating pressures higher than 5 bar it is  
 recommended to install a pressure reducer on  
 the feeding tubes.



Cod. 09651

Corpo incasso per/art.:  
82538 - 82524.

Built-in body for/items:  
82538 - 82524.



Mario Bongio s.r.l.  
 Via Aldo Moro, 2  
 28017 San Maurizio d'Opaglio (NO) - Italy  
 tel: +39 0322 967248 fax: +39 0322 950012  
 www.bongio.com

© Copyright of Mario Bongio s.r.l.