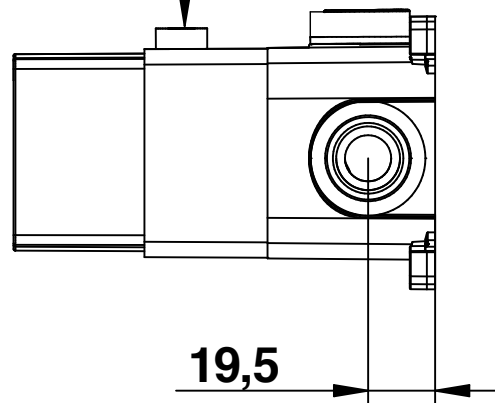
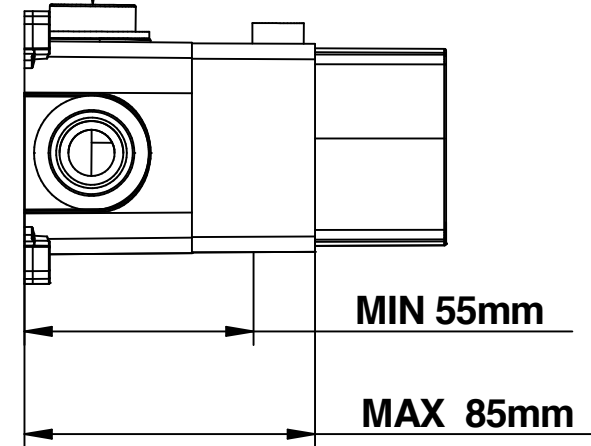


LIVELLA SFERICA
SPHERICAL LEVEL



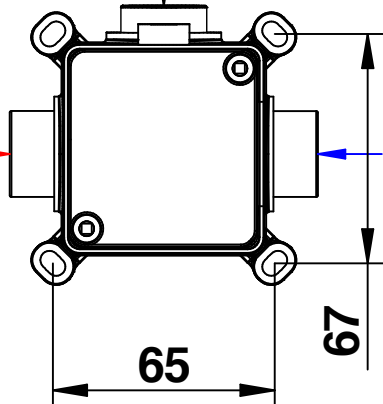
EXIT- 1/2"G.



EXIT 1/2"G.



IN- HOT-F.1/2"G.



IN-COLD-F.1/2"G.

PRESSIONE MINIMA DI SERVIZIO :.....0,5 bar
 PRESSIONE DI SERVIZIO MASSIMA :.....5 bar
 PRESSIONE D'USO CONSIGLIATA :.....3 bar
 TEMPERATURA ACQUA CALDA MAX :..... 80°C
 TEMPERATURA ACQUA CALDA CONSIGLIATA :.....60°C

In caso di pressione d'esercizio superiore a 5 bar è consigliabile installare un riduttore di pressione sulle tubature di alimentazione.

MINIMUM WORKING PRESSURE:.....0,5 bar
 MAX OPERATING PRESSURE :.....5 bar
 RECOMMENDED OPERATION PRESSURE :.....3 bar
 MAX HOT WATER TEMPERATURE :.....80°C
 RECOMMENDED HOT WATER TEMPERATURE :.....60°C

In case of operating pressures higher than 5 bar it is recommended to install a pressure reducer on the feeding tubes.

bongio

Art-09761SC01 - 09762SC01 - 09737SC01
 ITEM-09761SC01 - 09762SC01 - 09737SC01

SCATOLA INCASSO CON
 MISCELATORE GREZZO (1 USCITA)
 09761SC01 - (TRADIZIONALE)
 09762SC01 - (PROGRESSIVO)
 09737SC01 - (THERMOSTATICO)

BUILT-IN BOX W/RAW
 BUILT-IN BODY MIXER (1 EXIT)
 09761SC01 - (TRADITIONAL)
 09762SC01 - (PROGRESSIVE)
 09737SC01 - (THERMOSTATIC)

Mario Bongio s.r.l.
 Via Aldo Moro, 2
 28017 San Maurizio d'Opaglio (NO) - Italy
 tel: +39 0322 967248 fax: +39 0322 950012
 www.bongio.com