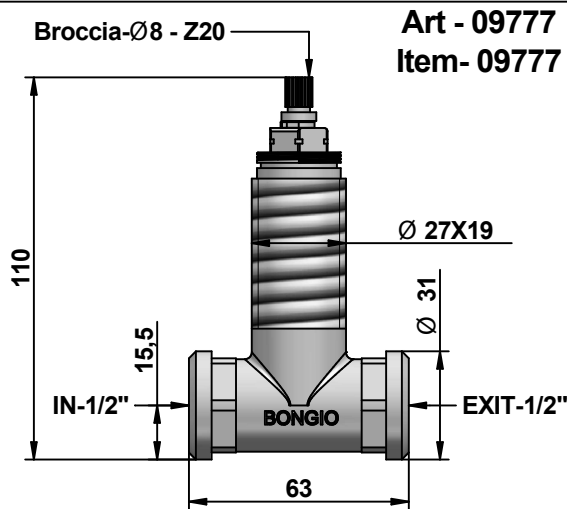
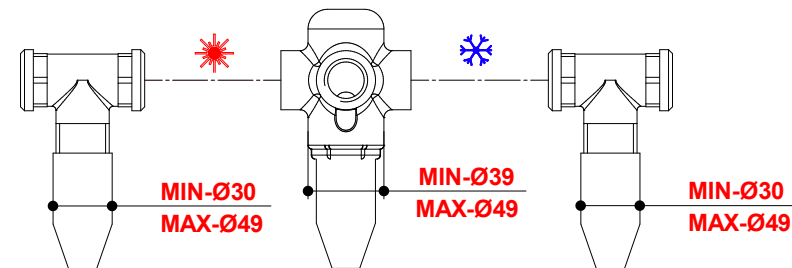


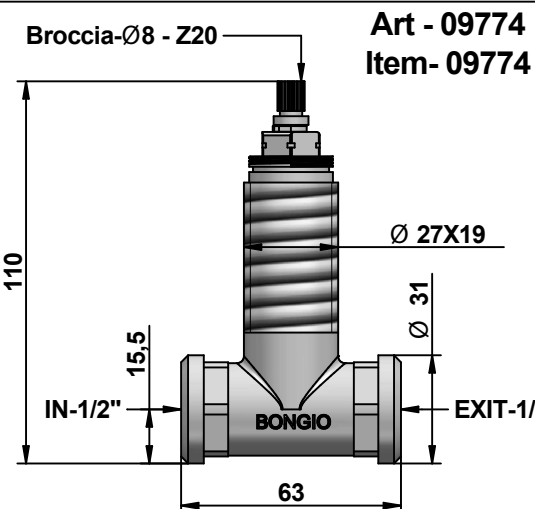
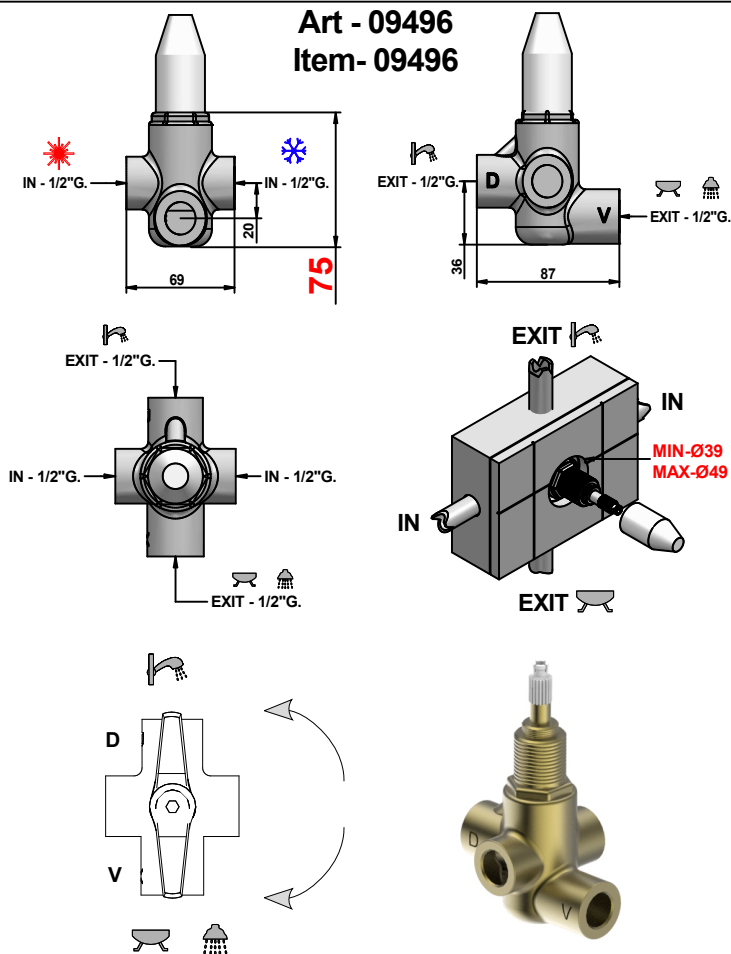
Art - 09777
Item- 09777

Art - 09860
Item- 09860

Art - 09774
Item- 09774



Art - 09496
Item- 09496



PRESSIONE MINIMA DI SERVIZIO :.....0,5 bar	MINIMUM WORKING PRESSURE:.....0,5 bar
PRESSIONE DI SERVIZIO MASSIMA :.....5 bar	MAX OPERATING PRESSURE :.....5 bar
PRESSIONE D'USO CONSIGLIATA :.....3 bar	RECOMMENDED OPERATION PRESSURE :.....3 bar
TEMPERATURA ACQUA CALDA MAX :.....80°C	MAX HOT WATER TEMPERATURE :.....80°C
TEMPERATURA ACQUA CALDA CONSIGLIATA :.....60°C	RECOMMENDED HOT WATER TEMPERATURE :.....60°C

In caso di pressione d'esercizio superiore a 5 bar è consigliabile installare un riduttore di pressione sulle tubature di alimentazione.

In case of operating pressures higher than 5 bar it is recommended to install a pressure reducer on the feeding tubes.

ART - 9680/OX
Corpo incasso per art.:
09530/D - 19530/D - 22530/D -
23530/D - 17530/D - 21530/D.

ITEM - 9680/OX
Built-in body for item :
09530/D - 19530/D - 22530/D -
23530/D - 17530/D - 21530/D.

bongio

Mario Bongio s.r.l.
Via Aldo Moro, 2
28017 San Maurizio d'Opaglio (NO) - Italy
tel: +39 0322 967248 fax: +39 0322 950012
www.bongio.com - info@bongio.it