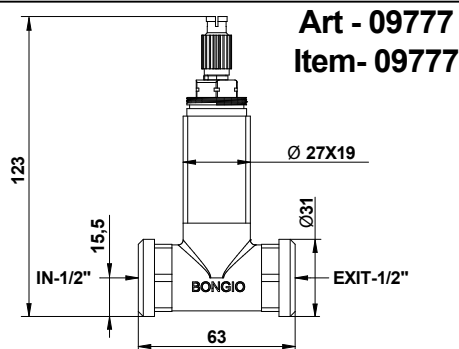
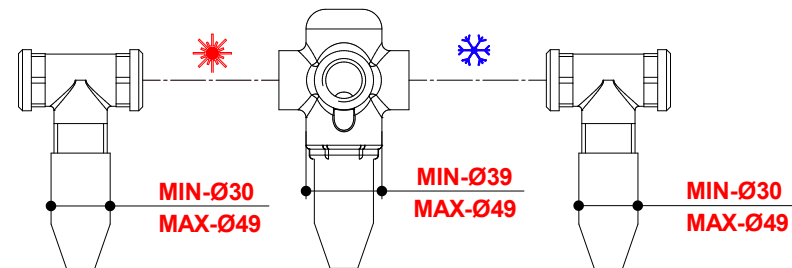


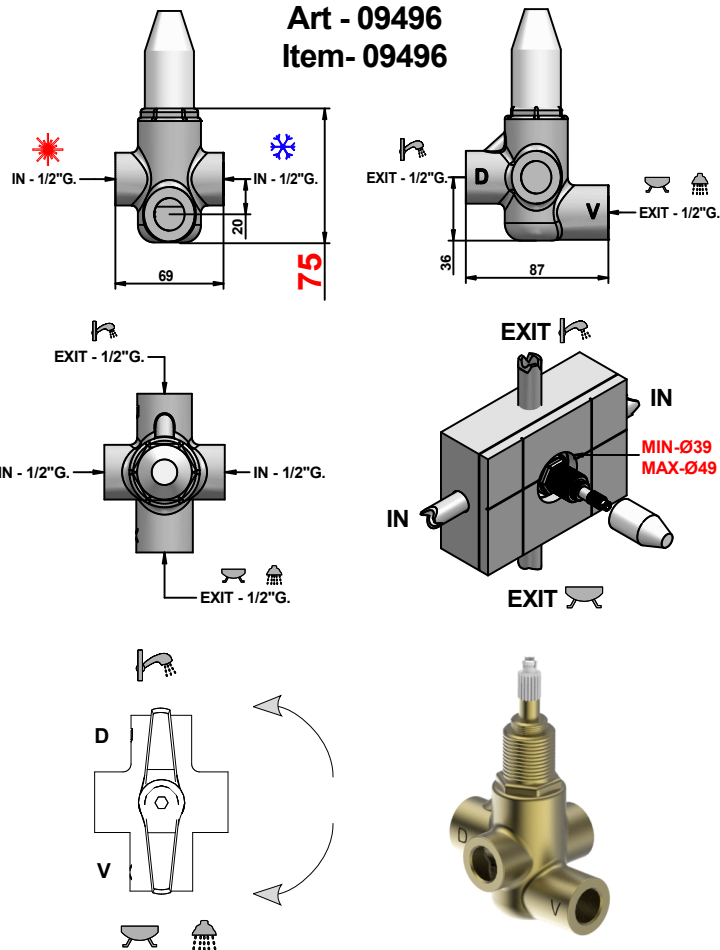
Art - 09777
Item- 09777

Art - 09860
Item- 09860

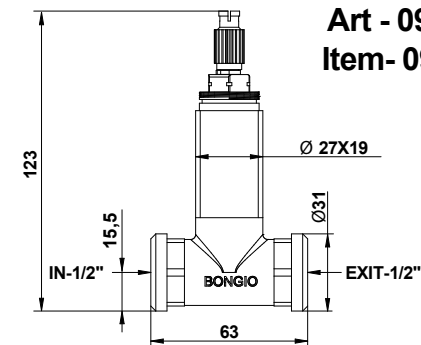
Art - 09777
Item- 09777



**Art - 09496
Item- 09496**



**Art - 09777
Item- 09777**



PRESSIONE MINIMA DI SERVIZIO :.....0,5 bar MINIMUM WORKING PRESSURE:.....0,5 bar
 PRESSIONE DI SERVIZIO MASSIMA :.....5 bar MAX OPERATING PRESSURE :.....5 bar
 PRESSIONE D'USO CONSIGLIATA :.....3 bar RECOMMENDED OPERATION PRESSURE :.....3 bar
 TEMPERATURA ACQUA CALDA MAX :.....80°C MAX HOT WATER TEMPERATURE :.....80°C
 TEMPERATURA ACQUA CALDA CONSIGLIATA :.....60°C RECOMMENDED HOT WATER TEMPERATURE :.....60°C

In caso di pressione d'esercizio superiore a 5 bar è consigliabile installare un riduttore di pressione sulle tubature di alimentazione.

In case of operating pressures higher than 5 bar it is recommended to install a pressure reducer on the feeding tubes.

- *, \$ Corpo incasso per art.:

30430/D - 42430/D - 06530/D -
 65530/D - 11530/D - 12530/D
 05530/D - 04530/D - 02530/D - 15530/D

9680 Built-in body for item :

30430/D - 42430/D - 06530/D -
 65530/D - 11530/D - 12530/D
 05530/D - 04530/D - 02530/D - 15530/D

bongio

Mario Bongio s.r.l.
 Via Aldo Moro, 2
 28017 San Maurizio d'Opaglio (NO) - Italy
 tel: +39 0322 967248 fax: +39 0322 950012
 www.bongio.com - info@bongio.it