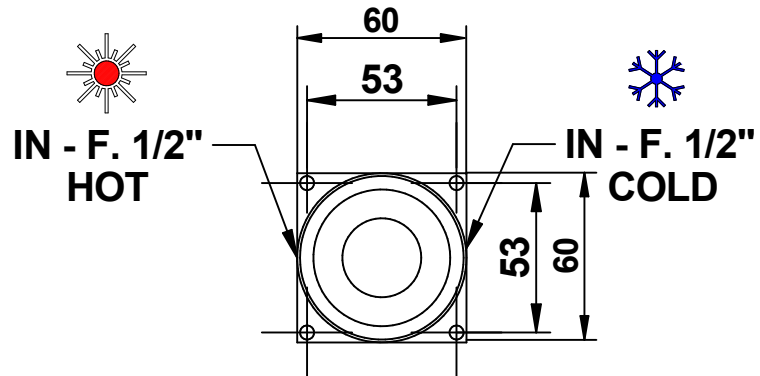
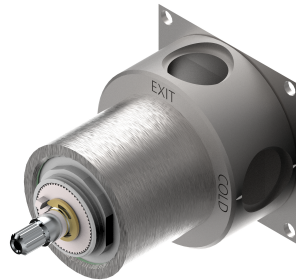
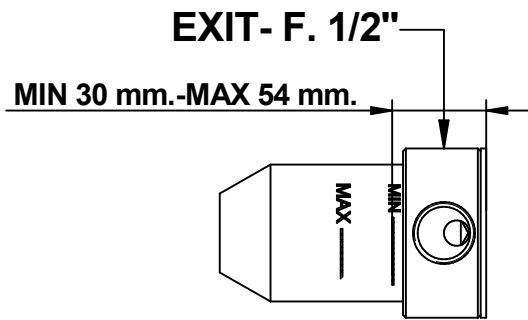
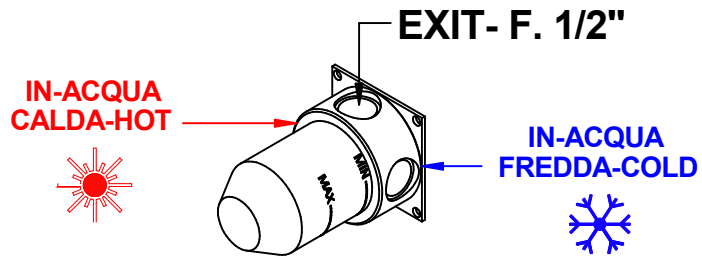
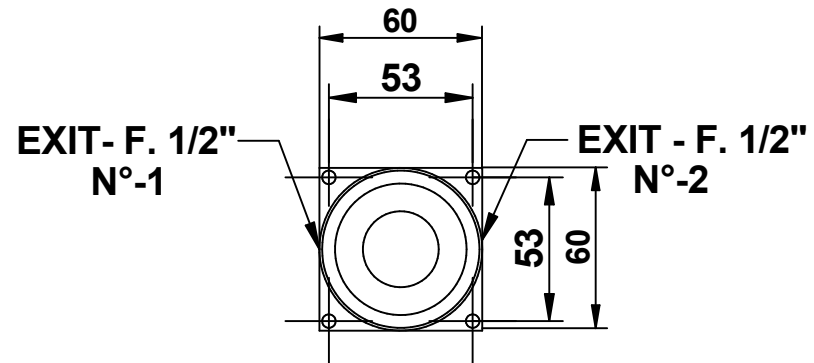
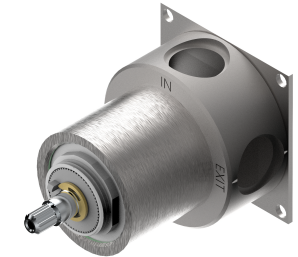
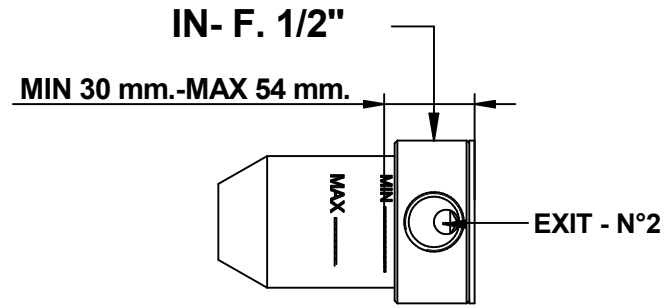
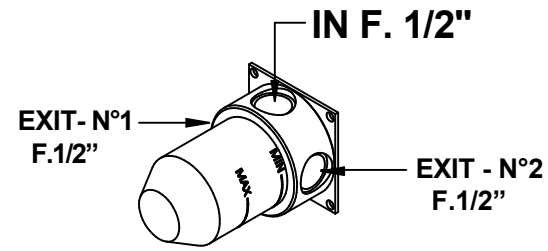


MISCELATORE/MIXER



DEVIATORE /DIVERTER



Cod. 09691/AS

© Copyright of Mario Bongio s.r.l.

Corpo incasso per art.:  
70530/D

Built-in body for item:  
70530/D

Mario Bongio s.r.l.  
Via Aldo Moro, 2  
28017 San Maurizio d'Opaglio (NO) - Italy  
tel: +39 0322 967248 fax: +39 0322 950012  
www.bongio.com